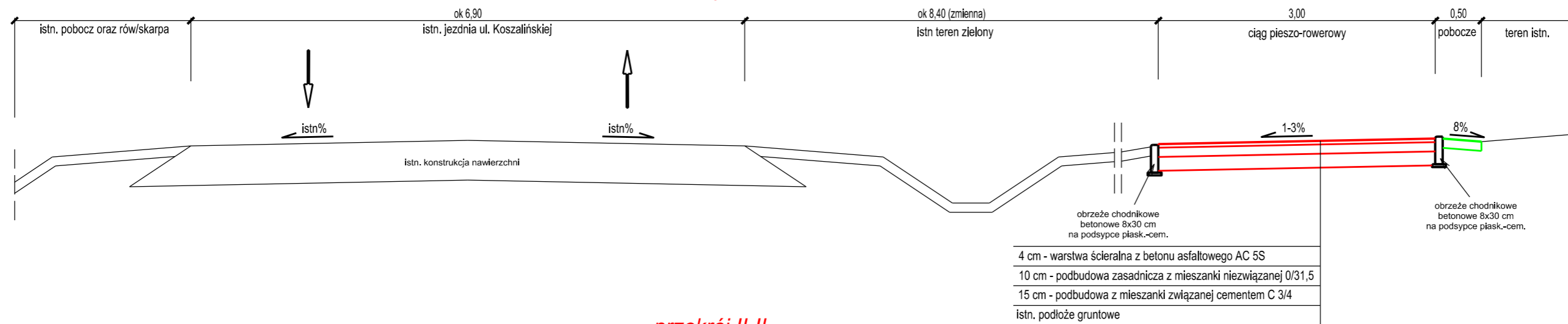
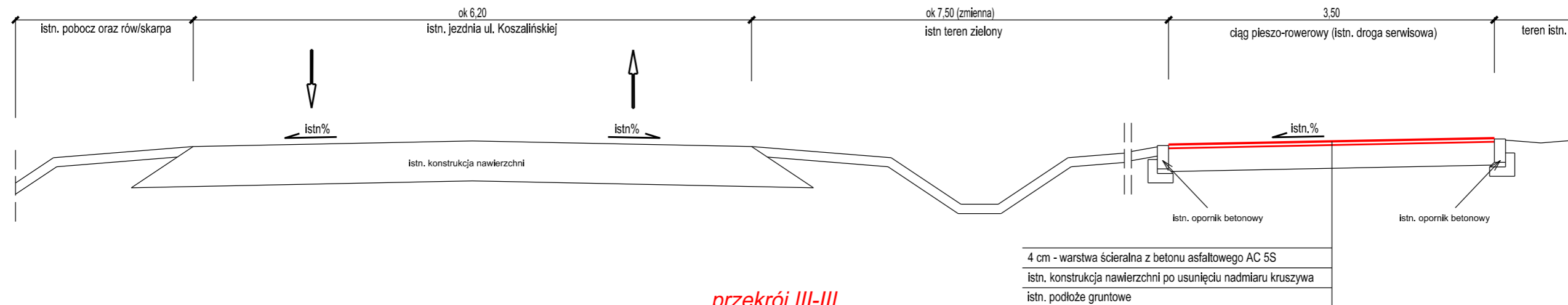


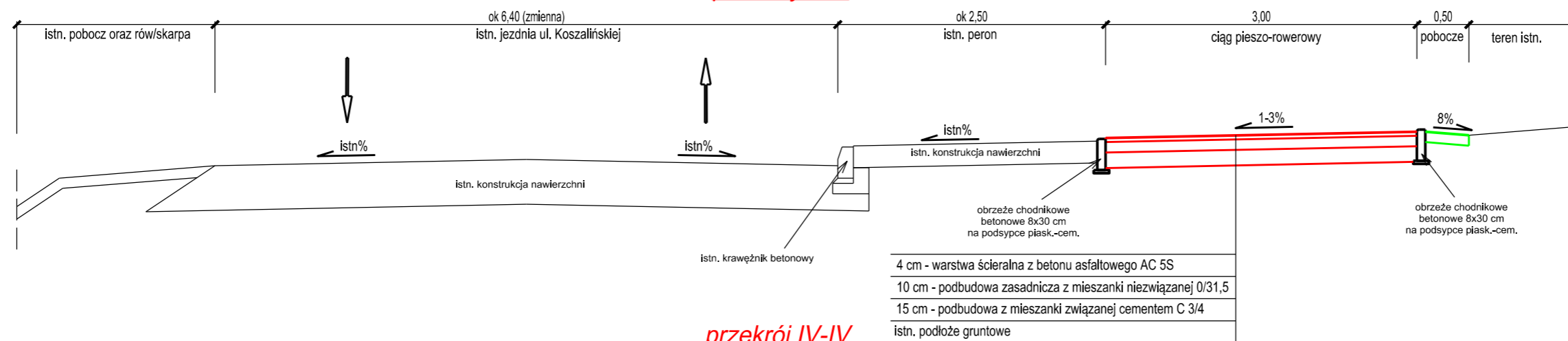
**przekrój I-I**



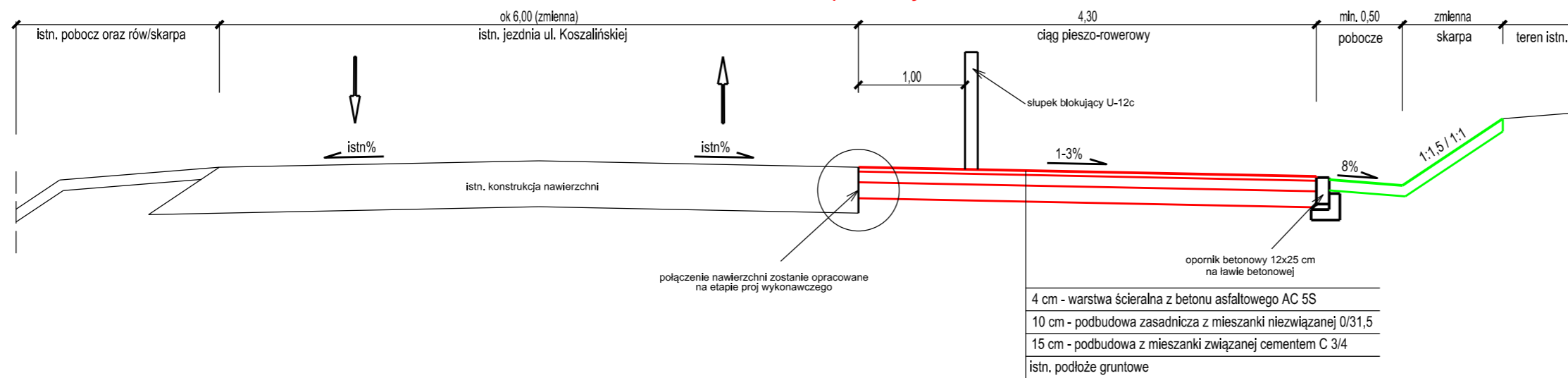
**przekrój II-II**



**przekrój III-III**



**przekrój IV-IV**



**KONSTRUKCJA ŚCIEŻKI ROWEROWEJ ASFALTOWEJ ORAZ CHODNIKA I CIĄGU PIESZO ROWEROWEGO ASFALTOWEGO:**

4 cm - warstwa ścieralna z betonu asfaltowego AC 5S
10 cm - podbudowa zasadnicza z mieszanki niezwiązanej 0/31,5
15 cm - podbudowa z mieszanki związanej cementem C 3/4
podłoże gruntowe G1

**KONSTRUKCJA CIĄGU PIESZO ROWEROWEGO WZMOCNIONEGO:**

4 cm - warstwa ścieralna z betonu asfaltowego AC 5S
15 cm - podbudowa zasadnicza z mieszanki niezwiązanej 0/31,5
15 cm - podbudowa z mieszanki związanej cementem C 3/4
podłoże gruntowe G1

**KONSTRUKCJA CHODNIKA Z KOSTKI BETONOWEJ:**

8 cm - warstwa ścieralna z kostki betonowej koloru szarego
3 cm - podsypka cementowo - piaskowa
15 cm - podbudowa z mieszanki związanej cementem C 3/4
podłoże gruntowe G1

**KONSTRUKCJA ZJAZDÓW ASFALTOWYCH:**

4 cm - warstwa ścieralna z betonu asfaltowego AC 11S
8 cm - warstwa wiążąca z betonu asfaltowego AC 16W
20 cm - podbudowa zasadnicza z mieszanki niezwiązanej 0/31,5
20 cm - podbudowa z mieszanki związanej cementem C 3/4
podłoże gruntowe G1

**KONSTRUKCJA ZJAZDU NA POSESJĘ Z KOSTKI BETONOWEJ:**

8 cm - warstwa ścieralna z kostki betonowej koloru grafitowego
3 cm - podsypka cementowo - piaskowa
15 cm - podbudowa zasadnicza z mieszanki niezwiązanej 0/31,5
15 cm - podbudowa z mieszanki związanej cementem C 3/4
podłoże gruntowe G1

Zamawiający: Zarząd Dróg Miejskich w Poznaniu, ul. Wilczak 16, 61 - 623 Poznań			
Jednostka projektowa: SAFEGE, ul. Solec 22, 00 - 410 Warszawa			
Tytuł opracowania: Budowa ciągu pieszo-rowerowego wzdłuż ul. Koszalińskiej w Poznaniu			
Adres obiektu: woj. wielkopolskie, powiat Poznań, gmina Poznań, ul. Koszalińska			
Faza: PROJEKT BUDOWLANY	Data: 15.06.2015	Skala: 1:50	Nr. rys.: 3.1
Nazwa rysunku: Przekroje normalne			
Branża: DROGOWA	Projektant: Przemysław Piszczek	Nr uprawnień: 54/P/99	Podpis:
	Sprawdzający:	Nr uprawnień:	Podpis: