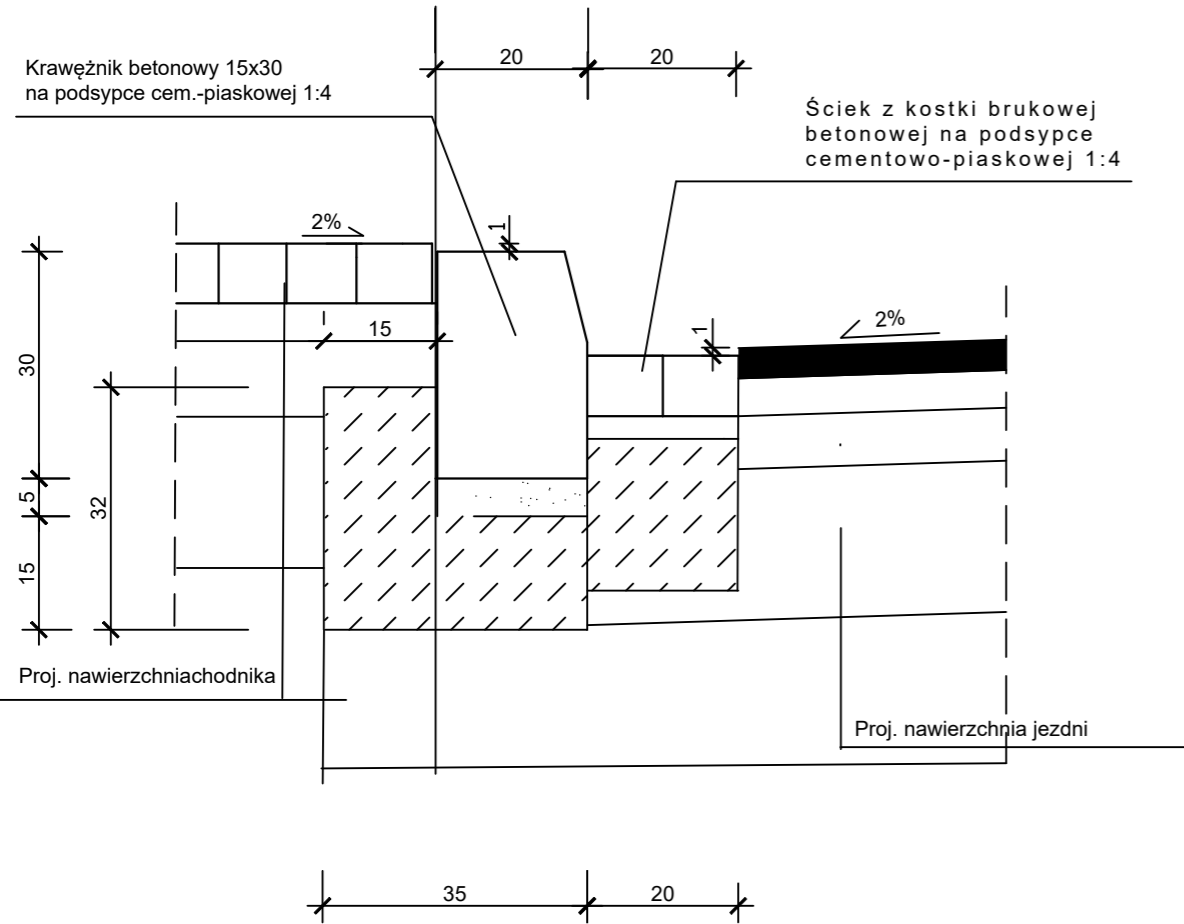
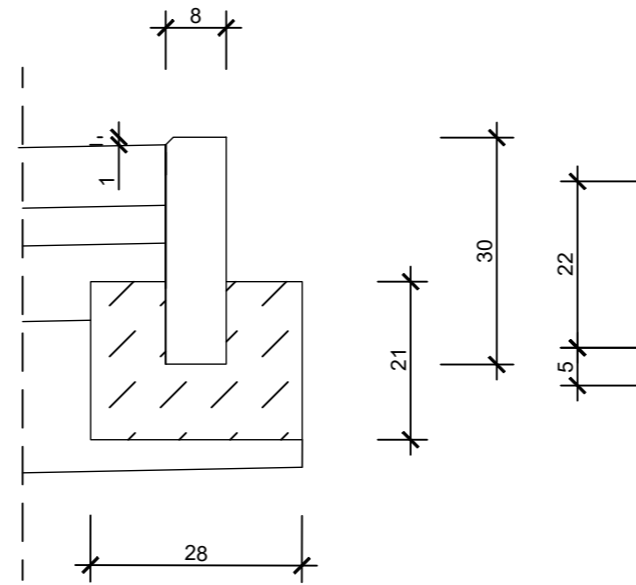


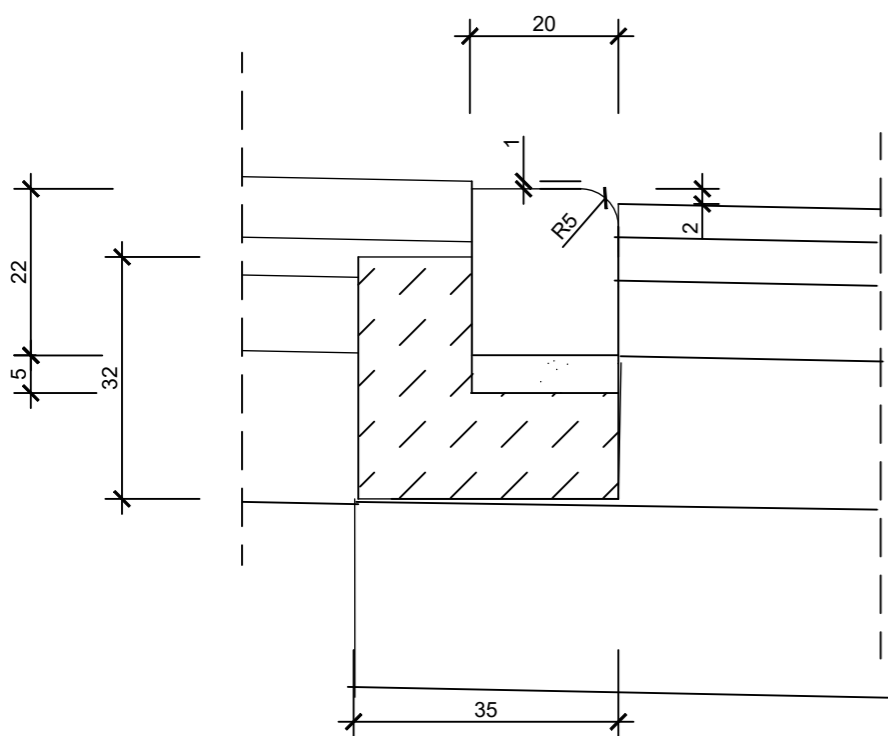
SZCZEGÓŁ "A"



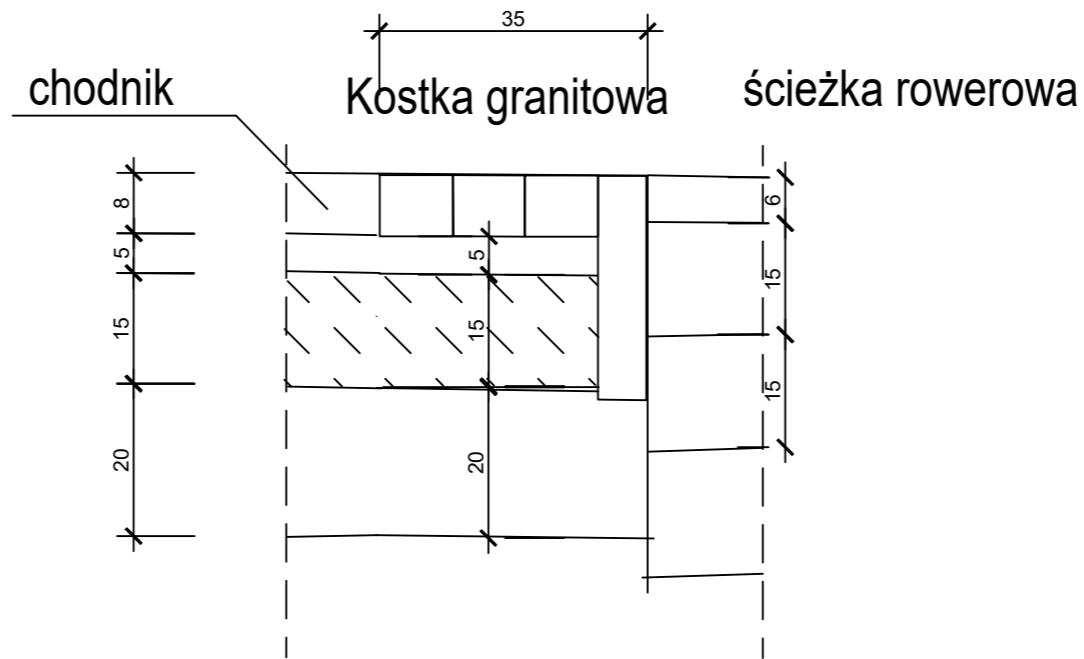
SZCZEGÓŁ "B"




SZCZEGÓŁ "C"



SZCZEGÓŁ "G"



 P.P.U.H. MARKER MAGDALENA STUŁÓW ul. WINKLERA 24 60-246 POZNAŃ NIP: 972-017-34-08 tel.: (61)866-02-86 tel.: (61)866-33-10 tel.kom: 606 98 77 04 e-mail: pracownia@marker.poznan.pl			
TEMAT /OBIEKT:	ROZBUDWA SKRZYŻOWANIA ULICY ABPA.DYMKĄ W UL.ST.WOŁYŃKI		
	DROGI	STADIUM:	PB
PROJEKTANT: BRANŻA:	Imię i nazwisko		Podpis
DROGI:	mgr inż. Włodzimierz Nowicki upr. 56/88/PW		
SPRAWDZAJĄCY:			
DROGI:	inż. Daria Glinkowska-Muszyńska upr. 310/79/PW		
TREŚĆ RYSUNKU:	SZCZEGÓŁY KONSTRUKCYJNE		Skala: 1:10 Data: 15.08.2022 Numer rysunku: D.07