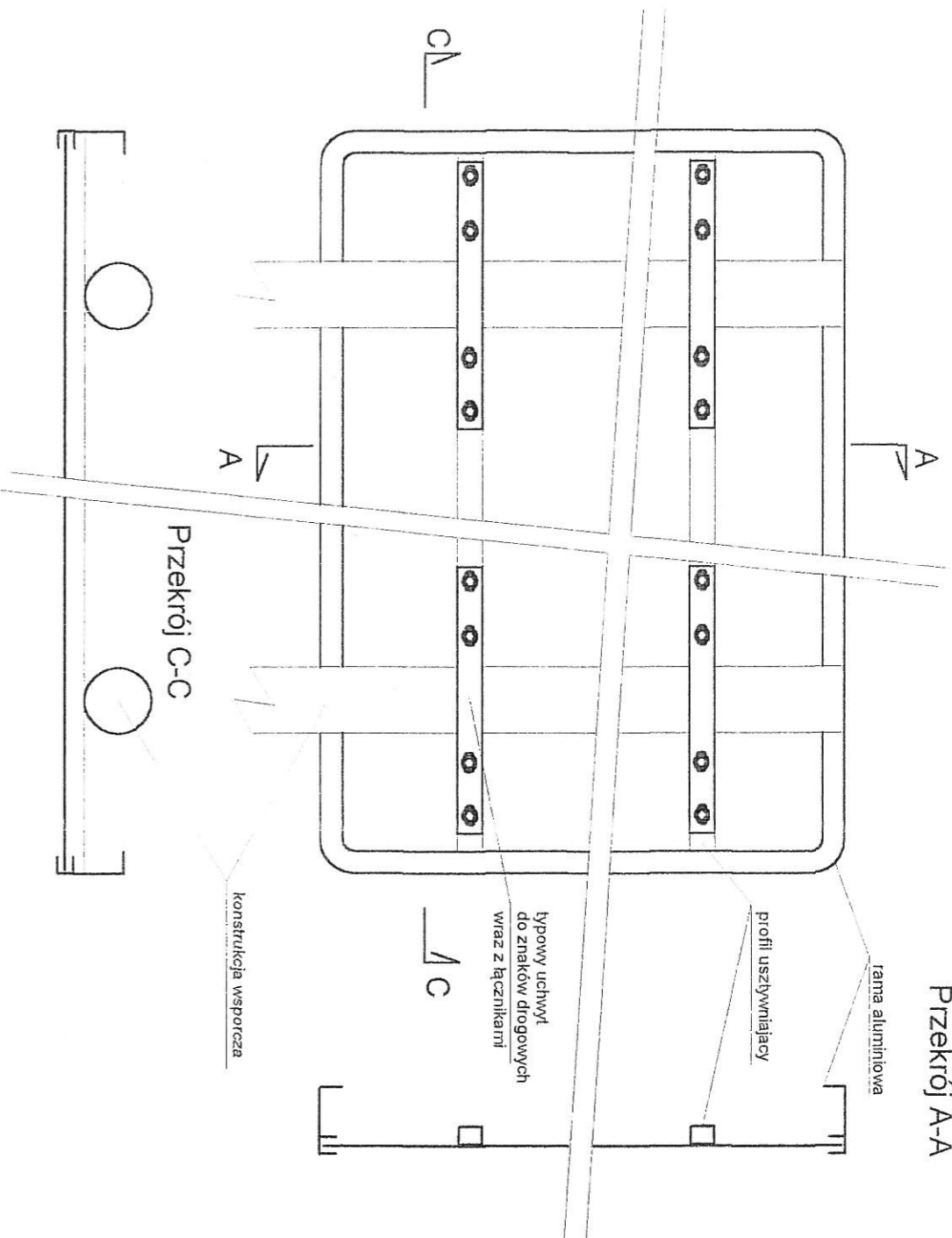
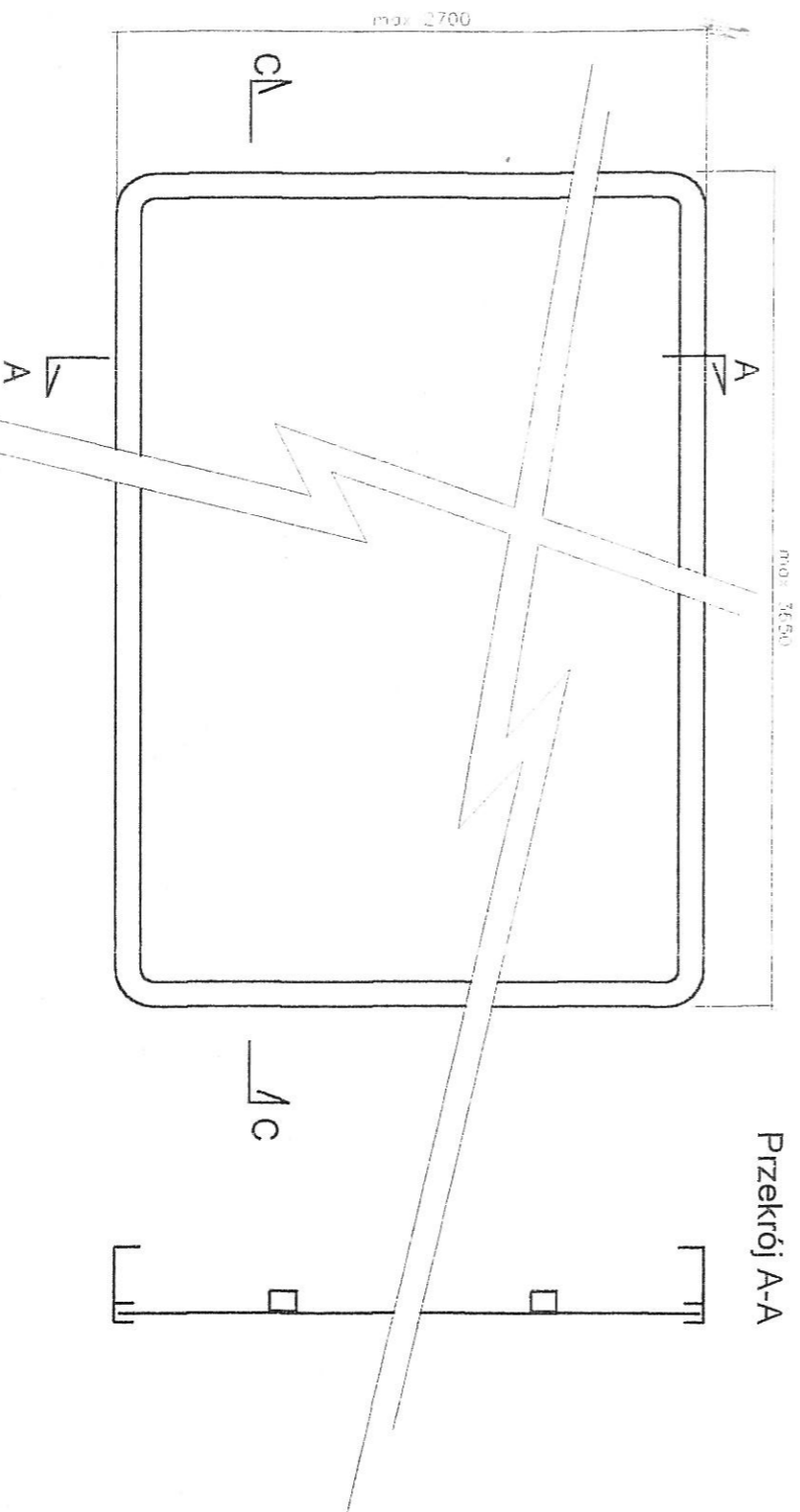


WIDOK TABLICZY Z TYŁU



WIDOK TABLICZY Z PRZODU



Przekrój C-C

UWAGA: ilość i rodzaj profili usztywniających
dobierać w zależności od wielkości tablic



PRZEDSIĘBIORSTWO PROJEKTOWO-USŁUGOWE LINIA S.C. UL. GRABISZYŃSKA 268, 53-235 WROCŁAW
TEL./FAX +487 071 7913045 (46) ; e-mail: liniasc@poczta.onet.pl

PROJEKT:

System Informacji Miejskiej dla miasta Poznania – Projekt Wykonawczy Nosników

PROJEKTOWAŁ: mgr inż. Jacek Grzelak

podpis: *J. Grzelak*

nr uprawnień: 3/DOŚ/03

DATA OPRACOWANIA: październik 2004

OPRACOWAŁ: mgr inż. Robert Bernat

podpis: *R. Bernat*

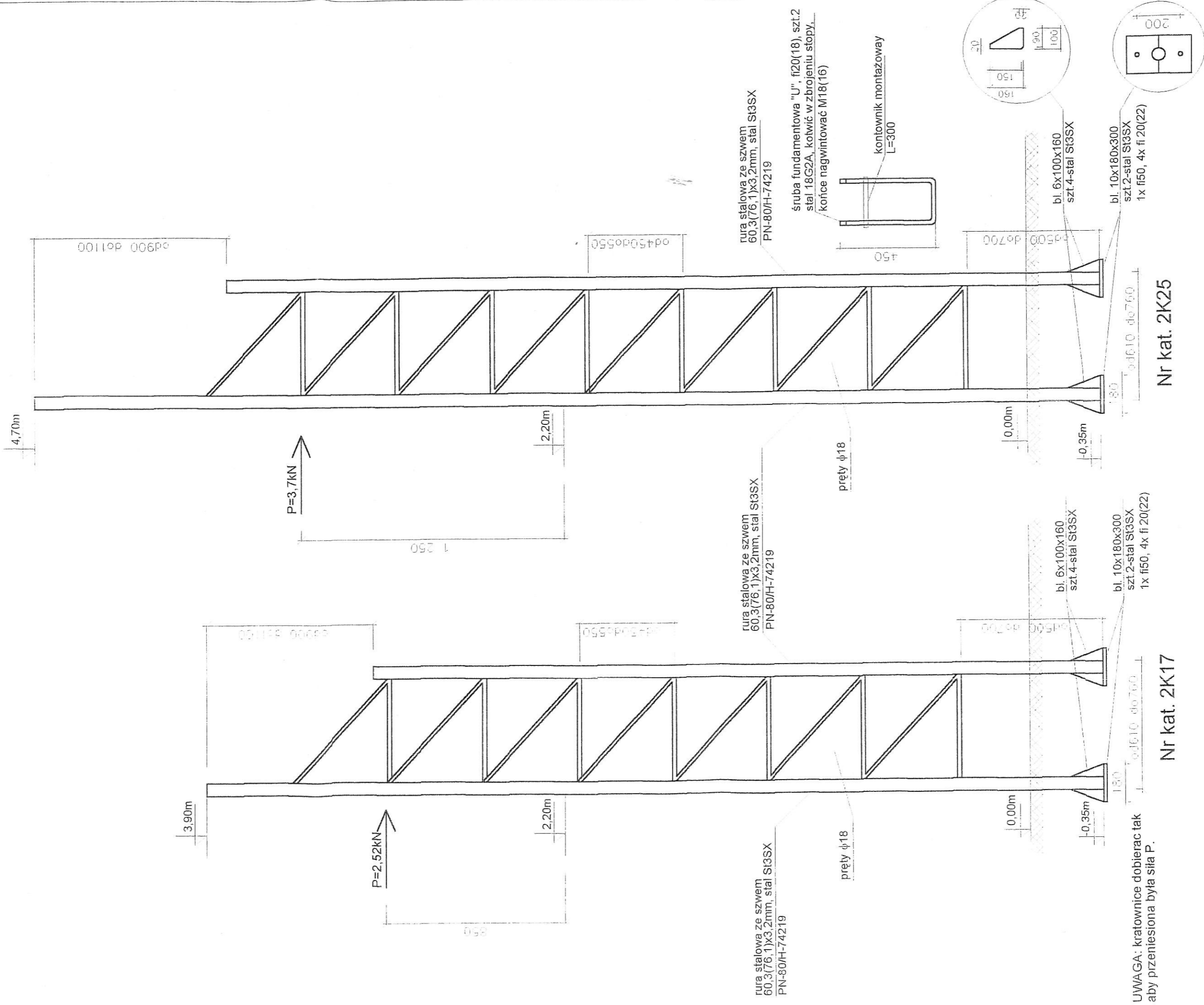
nr uprawnień: -- --

RYSUJEK

SKALA

NR KATALOGOWY

Konstrukcja tarczy znaku wraz z mocowaniem konstrukcji wsporczej



Nr kat. 2K17

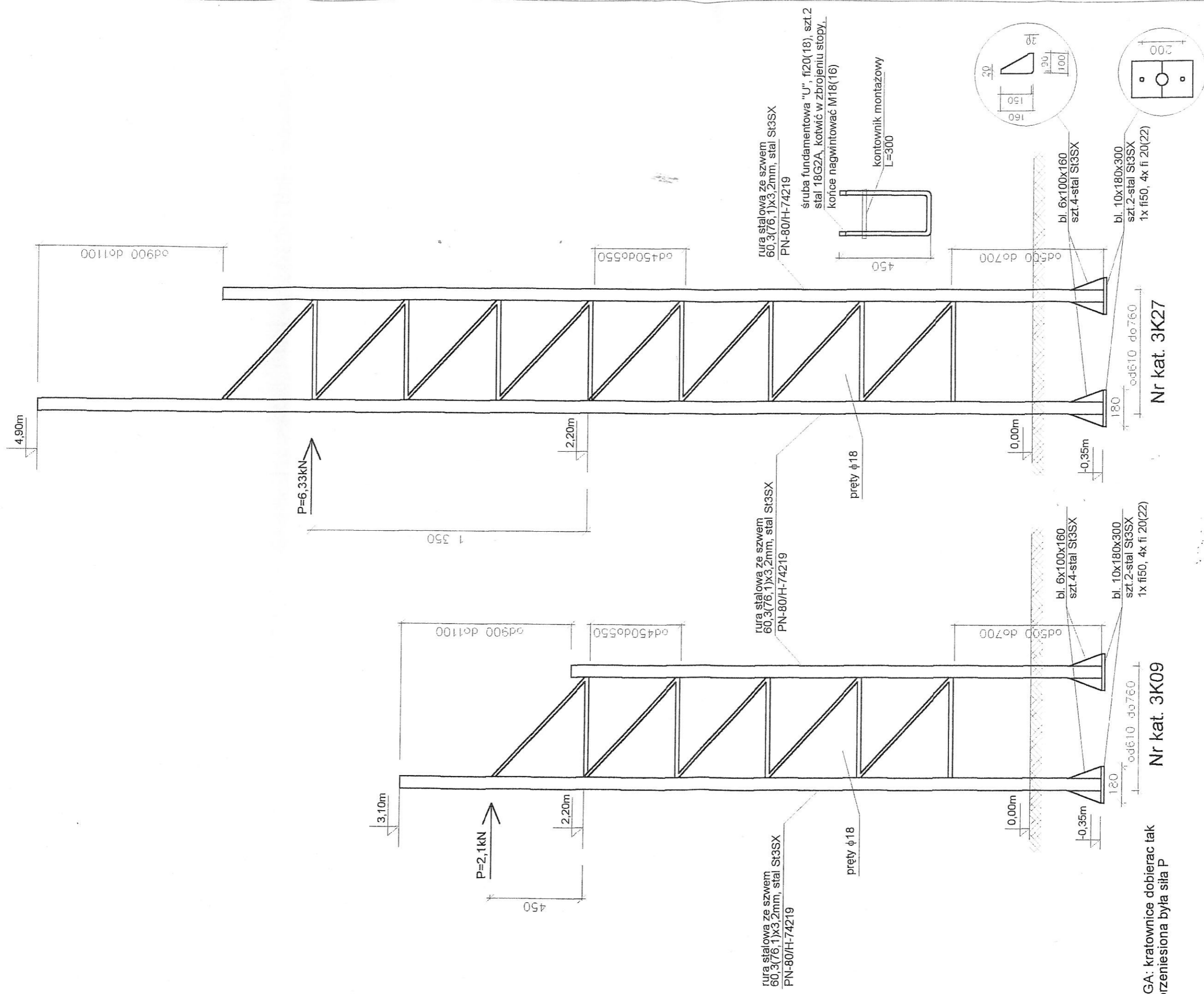
Nr kat. 2K25



PRZEDSIĘBIORSTWO PROJEKTOWO-USŁUGOWE LINIA S.C. ul. GRABISZYŃSKA 268, 53-235 WROCLAW
 TEL./FAX +487 071 7913045 (46) ; e-mail: liniasc@poczta.onet.pl

PROJEKT:	System Informacji Miejskiej dla miasta Poznania – Projekt Wykonawczy Nosników		
PROJEKTOWAŁ:	mgr inż. Jacek Grzelak	podpis: <i>[Signature]</i>	nr uprawnień: 3/DOŚ/03
OPRACOWAŁ:	mgr inż. Robert Bernal	podpis: <i>[Signature]</i>	nr uprawnień: – – –
Kratownica z rur stalowych			
RYSUNEK	SKALA	NR KATALOGOWY	
9		2K14	2K25

DATA OPRACOWANIA: październik 2004



UWAGA: kratownice dobierac tak aby przeniesiona była siła P



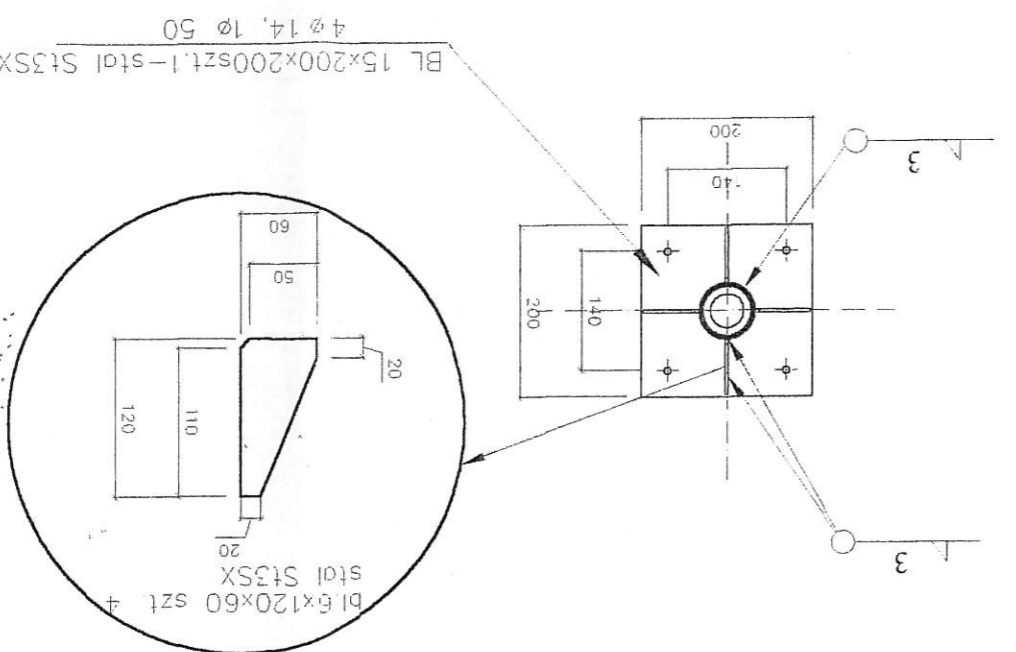
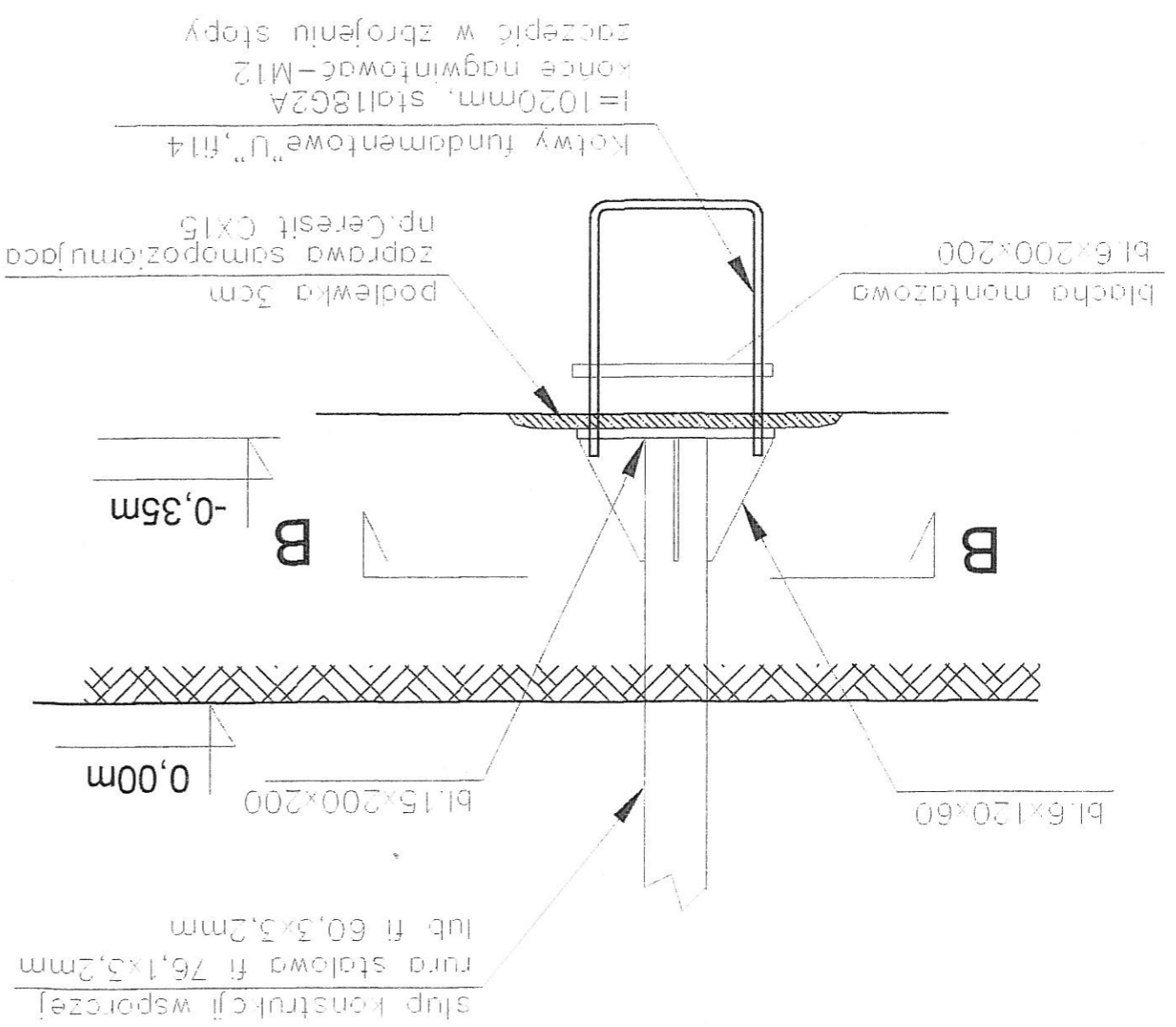
PRZEDSIĘBIORSTWO PROJEKTOWO-USŁUGOWE LINIA S.C. ul. GRABISZYŃSKA 268, 53-235 WROCLAW
 TEL./FAX +487 071 7913045 (46) ; e-mail: liniasc@poczta.onet.pl

PROJEKT:	System Informacji Miejskiej dla miasta Poznania – Projekt Wykonawczy Nosników		
PROJEKTOWAŁ:	mgr inż. Jacek Grzelak	podpis:	<i>[Signature]</i>
OPRACOWAŁ:	mgr inż. Robert Bernat	podpis:	<i>[Signature]</i>
Kratownica z rur stalowych			
RYSUNEK	3	SKALA	---
NR KATALOGOWY			3K09, 3K27

DATA OPRACOWANIA: październik 2004

nr uprawnień: 3/DOS/03

nr uprawnień: -- --



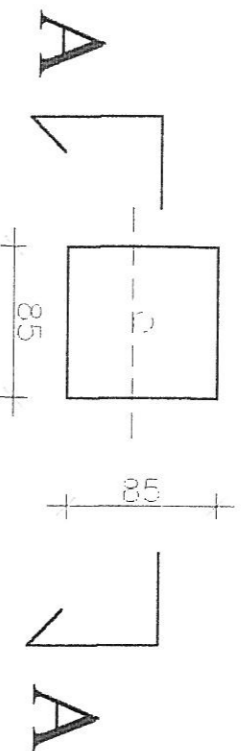
przekrój B-B

PRZEDSIĘBIORSTWO PROJEKTOWO-USŁUGOWE LINIA S.C. ul. GRABISZYŃSKA 268, 53-235 WROCLAW
 TEL./FAX +487 071 7913045 (46) ; e-mail: liniasc@poczta.onet.pl

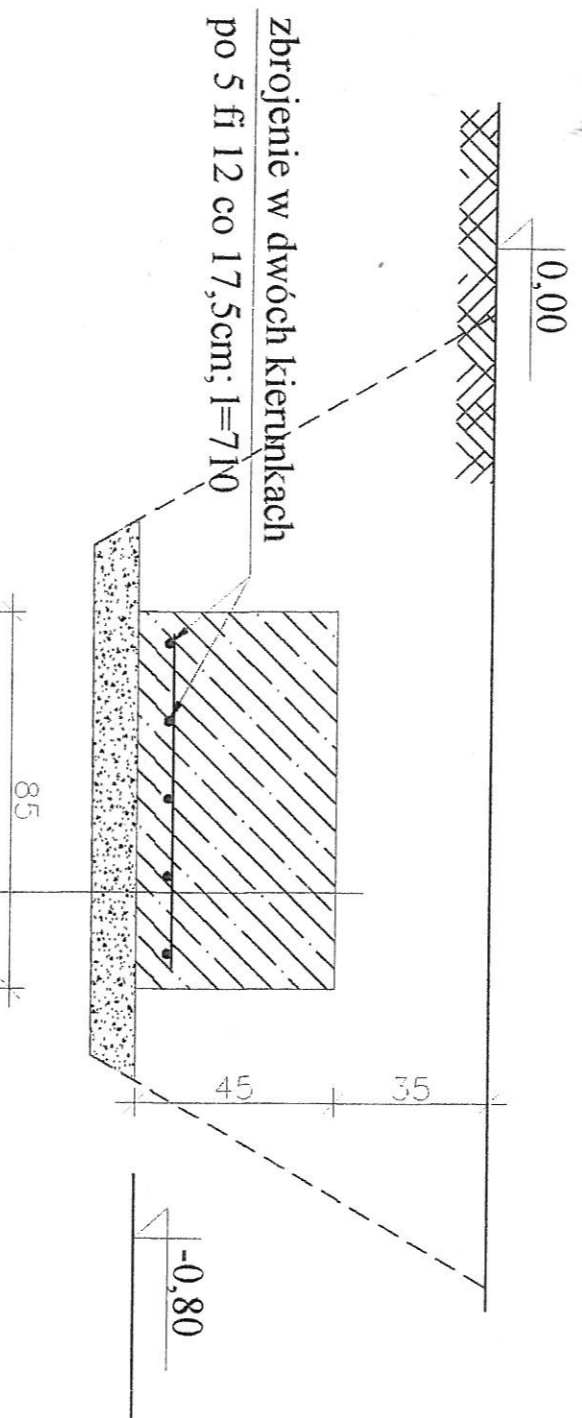
PROJEKT: System Informacji Miejskiej dla miasta Poznania – Projekt Wykonawczy Nosników	
PROJEKTOWAŁ: mgr inż. Jacek Grzelak	podpis: <i>[Signature]</i>
OPRACOWAŁ: mgr inż. Robert Bernat	podpis: <i>[Signature]</i>
Mocowanie konstrukcji wsporczej—stupa—do fundamentu	
nr uprawnień: 3/DOS/03	nr uprawnień: — — —
DATA OPRACOWANIA: październik 2004	RYSUNEK 4
SKALA	NR KATALOGOWY

SCHEMATY KONSTRUKCJI WSPORCZYCH

- inf. kierująca dla kierowców



Przekrój A-A



- UWAGA:**
- beton B20, stal 18G2, otulina 7cm
 - izolacja przeciwwilgociowa: dwukrotne malowanie abizolem
 - min. obliczeniowy odpór gruntu 120 kPa
 - kotwy fundamentowe na rys. nr4

stopa żelbetowa
folia PCV, gr. 2mm
podsypka - piasek stabilizowany
cementem 50 kg/m³,
zagęszczony mechanicznie, gr. min. 10cm



PRZEDSIĘBIORSTWO PROJEKTOWO-USŁUGOWE LINIA S.C. ul. GRABISZYŃSKA 268, 53-235 WROCLAW
TEL./FAX +487 071 7913045 (46) ; e-mail: liniasc@poczta.onet.pl

PROJEKT: System Informacji Miejskiej dla miasta Poznania – Projekt Wykonawczy Nosników

PROJEKTOWAŁ: mgr inż. Jacek Grzelak	podpis:	nr uprawnień: 3/DOŚ/03	DATA OPRACOWANIA: październik 2004
OPRACOWAŁ: mgr inż. Robert Bernat	podpis:	nr uprawnień: - - -	RYSUNEK 5

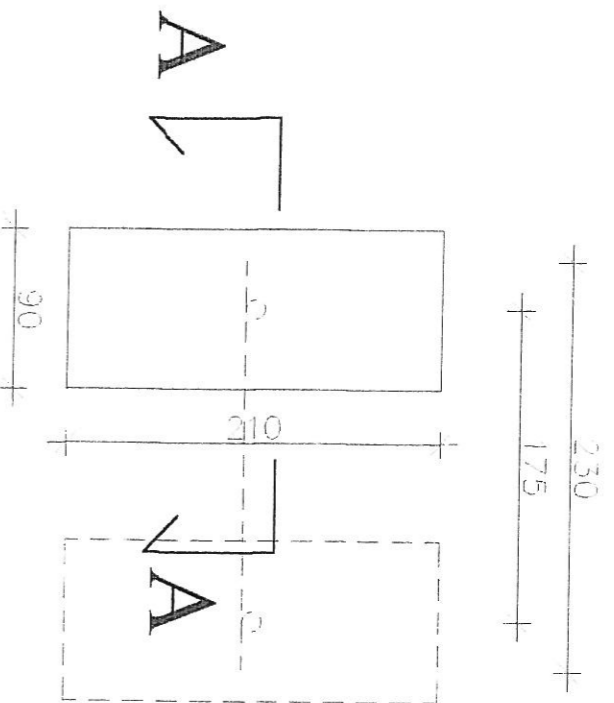
Konstrukcja fundamentów dla konstr. wsporczej 1S

SKALA

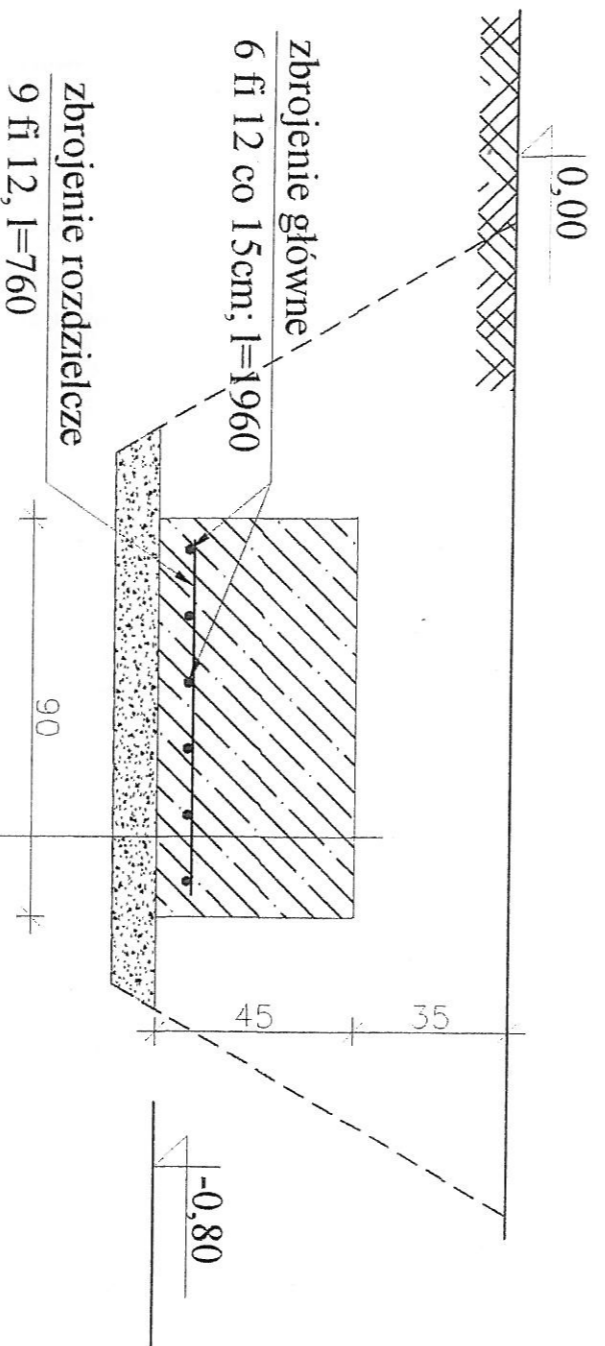
NR KATALOGOWY

SCHEMATY KONSTRUKCJI WSPORCZYCH

dolna krawędź tablicy na wysokości max. 2,20m



Przekrój A-A



- UWAGA:**
- beton B20, stal 18G2, otulina 7cm
 - izolacja przeciwwilgociowa: dwukrotne malowanie abizolem
 - min. obliczeniowy odpór gruntu 120 kPa
 - kotwa fundamentowa dla 2K25 rys nr2

- stopa żelbetowa
- folia PCV, gr. 2mm
- podsyypka - piasek stabilizowany cementem 50 kg/m³, zagęszczony mechanicznie, gr. min. 10cm



PRZEDSIĘBIORSTWO PROJEKTOWO-USŁUGOWE LINIA S.C. ul. GRABISZYŃSKA 268, 53-235 WROCLAW
TEL./FAX +487 071 7913045 (46) ; e-mail: liniasc@poczta.onet.pl

PROJEKT:

System Informacji Miejskiej dla miasta Poznania – Projekt Wykonawczy Nosników

PROJEKTOWAŁ: mgr inż. Jacek Grzelak

podpis:

nr uprawnień: 3/DOŚ/03

DATA OPRACOWANIA: październik 2004

OPRACOWAŁ: mgr inż. Robert Bernat

podpis:

nr uprawnień: -- --

Konstrukcja fundamentów dla konstr. wsporczej 2K25 i 2L425

RYSUNEK

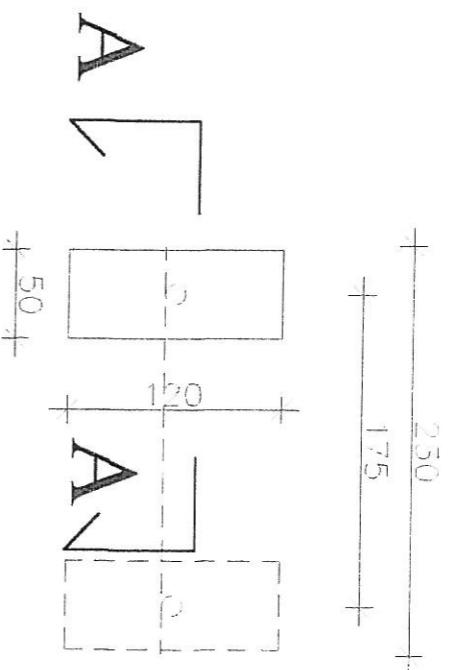
SKALA

NR KATALOGOWY

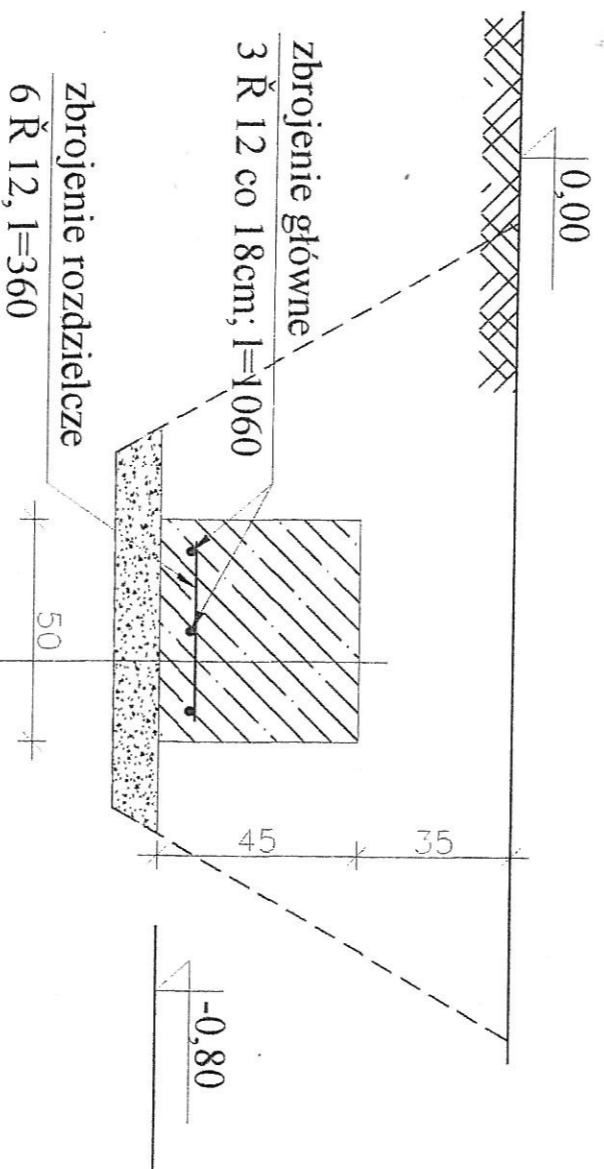
6

SCHEMATY KONSTRUKCJI WSPORCZYCH

dolna krawędź tablicy na wysokości max. 2,50m



Przekrój A-A



- UWAGA:**
- beton B20, stal 18G2, otulina 7cm
 - izolacja przeciwwilgociowa: dwukrotne malowanie abizolem
 - min. obliczeniowy odpór gruntu 120 kPa
 - kotwy fundamentowe dla 2S rys. nr4

stopa żelbetowa
folia PCV, gr. 2mm
podsyypka - piasek stabilizowany cementem 50 kg/m ³ , zagęszczony mechanicznie, gr. min. 10cm



PRZEDSIĘBIORSTWO PROJEKTOWO-USŁUGOWE LINIA S.C. UL. GRABISZYŃSKA 268, 53-235 WROCŁAW
TEL./FAX +487 071 7913045 (46) ; e-mail: liniasc@poczta.onet.pl

PROJEKT: System Informacji Miejskiej dla miasta Poznania – Projekt Wykonawczy Nosników

PROJEKTOWAŁ: mgr inż. Jacek Grzelak podpisał: *[Signature]* DATA OPRACOWANIA: październik 2004

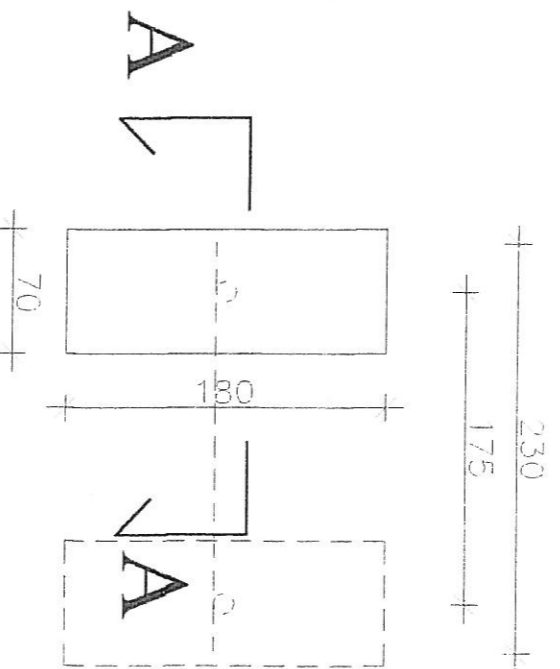
OPRACOWAŁ: mgr inż. Robert Bernat podpisał: *[Signature]* nr uprawnień: -- --

Konstrukcja fundamentów dla konstr. wsporczej 2S i 2L420

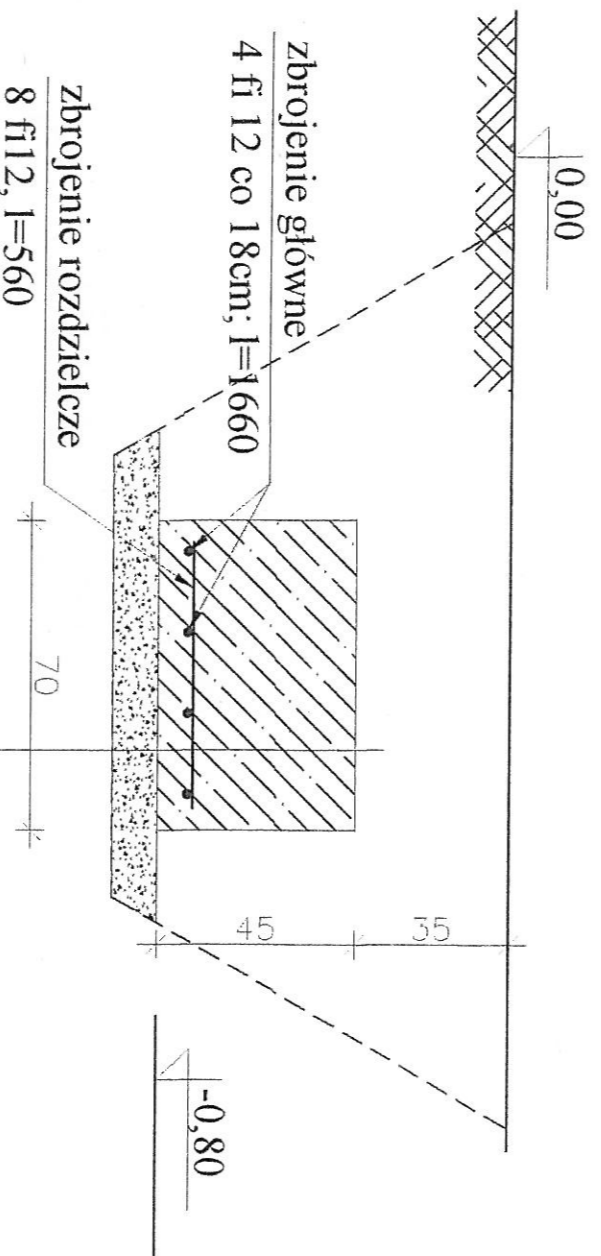
RYSUJEK	SKALA	NR KATALOGOWY
7		

SCHEMATY KONSTRUKCJI WSPORCZYCH

dolna krawędź tablicy na wysokości max. 2,50m



Przekrój A-A



- UWAGA:**
- beton B20, stal 18G2, otulina 7cm
 - izolacja przeciwwilgociowa: dwukrotne malowanie abizolem
 - min. obliczeniowy odpór gruntu 120 kPa
 - kotwy dla 2K17 rys. nr2

stopa żelbetowa
 folia PCV, gr. 2mm
 podsypka - piasek stabilizowany cementem 50 kg/m³, zagęszczony mechanicznie, gr. min. 10cm



PRZEDSIĘBIORSTWO PROJEKTOWO-USŁUGOWE LINIA S.C. UL. GRABISZYŃSKA 268, 53-235 WROCŁAW
 TEL./FAX +487 071 7913045 (46) ; e-mail: liniasc@poczta.onet.pl

PROJEKT: System Informacji Miejskiej dla miasta Poznania – Projekt Wykonawczy Nosników

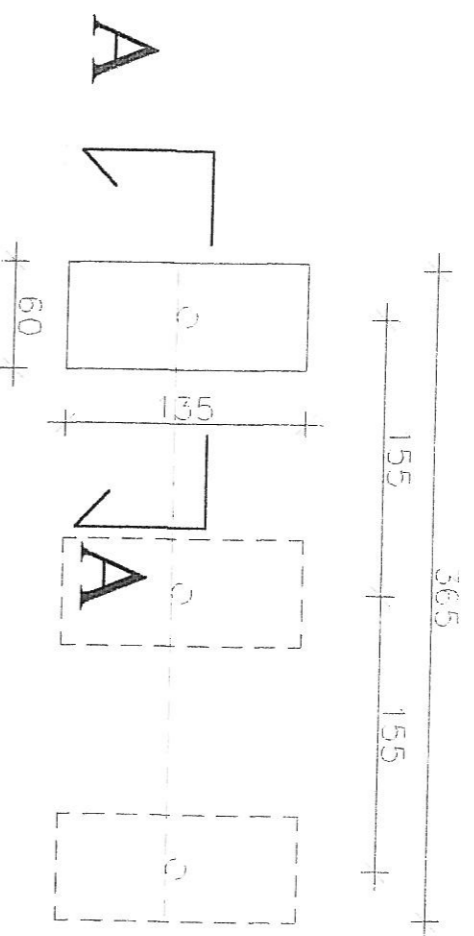
PROJEKTOWAŁ:	mgr inż. Jacek Grzelak	podpis:	nr uprawnień:	3/D05/03	DATA OPRACOWANIA:	październik 2004
OPRACOWAŁ:	mgr inż. Robert Bernat	podpis:	nr uprawnień:	-- --	RYSUNEK	SKALA

Konstrukcja fundamentów dla konstr. wsporczej 2K17 i 2L325

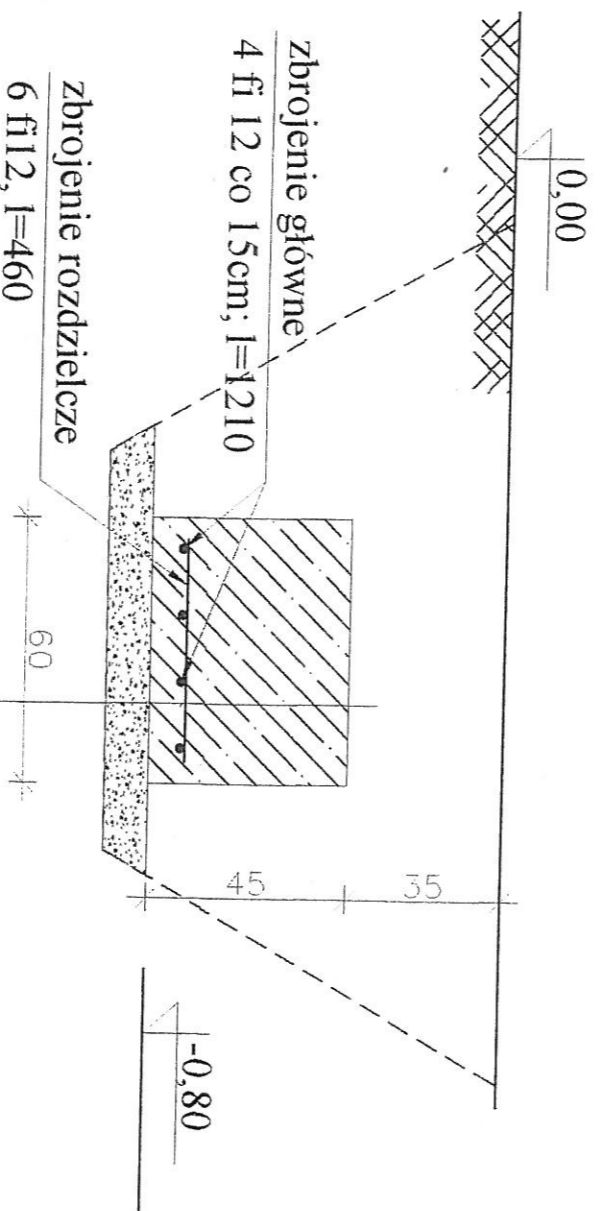
RYSUNEK 8 SKALA NR KATALOGOWY

SCHEMATY KONSTRUKCJI WSPORCZYCH

dolna krawędź tablicy na wysokości max. 2,20m



Przekrój A-A



- UWAGA:**
- beton B20, stal 18G2, otulina 7cm
 - izolacja przeciwwilgociowa: dwukrotne malowanie abizolem
 - min. obliczeniowy odpór gruntu 120 kPa
 - kotwy fundamentowe dla 3K09 rys. nr3

stopa żelbetowa
folia PCV, gr. 2mm
podsypka - piasek stabilizowany
cementem 50 kg/m³,
zagęszczony mechanicznie, gr. min. 10cm



PRZEDSIĘBIORSTWO PROJEKTOWO-USŁUGOWE LINIA S.C. ul. GRABISZYŃSKA 268, 53-235 WROCŁAW
TEL./FAX +487 071 7913045 (46) ; e-mail: liniasc@poczta.onet.pl

PROJEKT:

System Informacji Miejskiej dla miasta Poznania – Projekt Wykonawczy Nosników

PROJEKTOWAŁ:	mgr inż. Jacek Grzelak	podpis:		nr uprawnień:	3/DOŚ/03	DATA OPRACOWANIA:	październik 2004
OPRACOWAŁ:	mgr inż. Robert Bernat	podpis:		nr uprawnień:	---	RYSUNEK	9

Konstrukcja fundamentów dla konstr. wsporczej 3K09 i 3L420

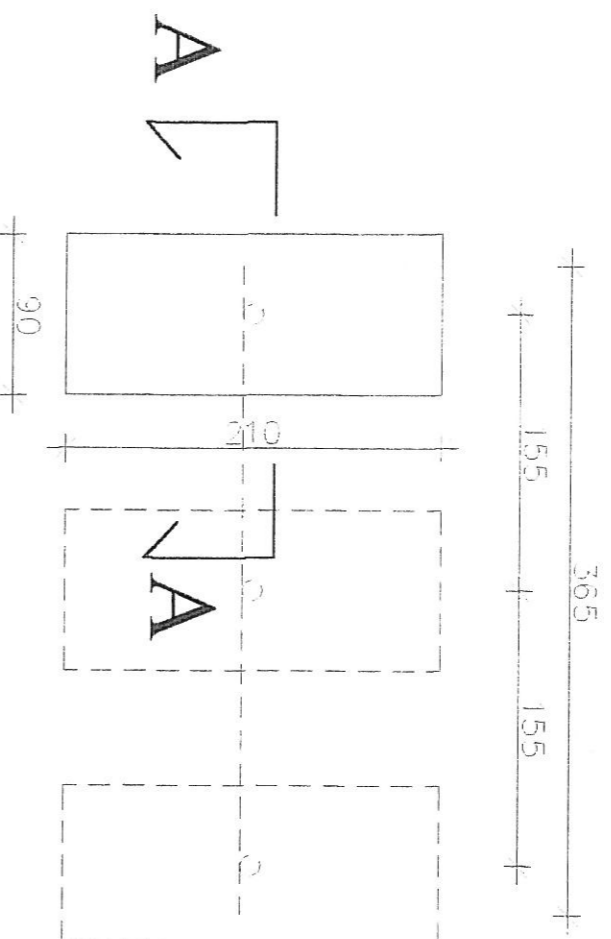
RYSUNEK

SKALA

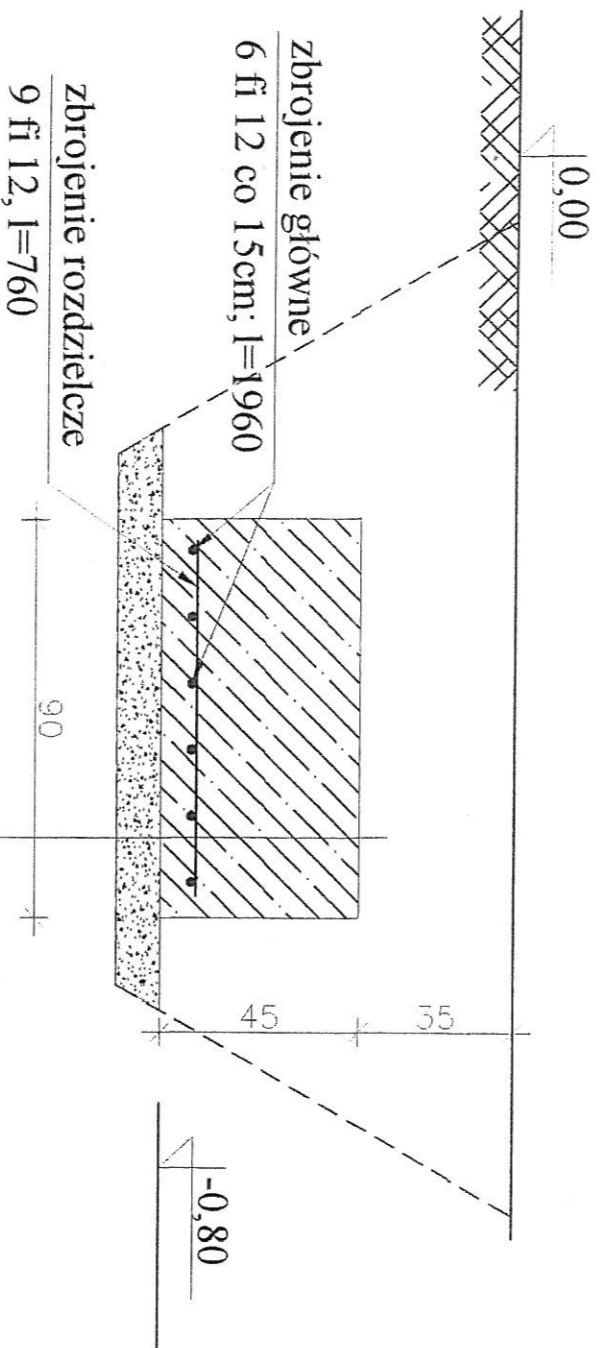
NR KATALOGOWY

SCHEMATY KONSTRUKCJI WSPORCZYCH

dolna krawędź tablicy na wysokości max. 2,20m



Przekrój A-A



- UWAGA:
- beton B20, stal 18G2, otulina 7cm
 - izolacja przeciwwilgociowa: dwukrotne malowanie abizolem
 - min. obliczeniowy odpór gruntu 120 kPa
 - kotwy fundamentowe dla 3K27 rys. nr3

stopa żelbetowa
folia PCV, gr. 2mm
podsypka - piasek stabilizowany
cementem 50 kg/m³,
zagęszczony mechanicznie, gr. min. 10cm



PRZEDSIĘBIORSTWO PROJEKTOWO-USŁUGOWE LINIA S.C. UL. GRABISZYŃSKA 268, 53-235 WROCLAW
TEL./FAX +487 071 7913045 (46) ; e-mail: liniasc@poczta.onet.pl

PROJEKT:

System Informacji Miejskiej dla miasta Poznania – Projekt Wykonawczy Nosników

PROJEKTOWAŁ: mgr inż. Jacek Grzelak podpisał: *[Signature]* DATA OPRACOWANIA: październik 2004

OPRACOWAŁ: mgr inż. Robert Bernat nr uprawnień: 3/DO5/03 RYSUNEK SKALA NR KATALOGOWY

Konstrukcja fundamentów dla konstr. wsporczej 3K27 i 3L425

10