

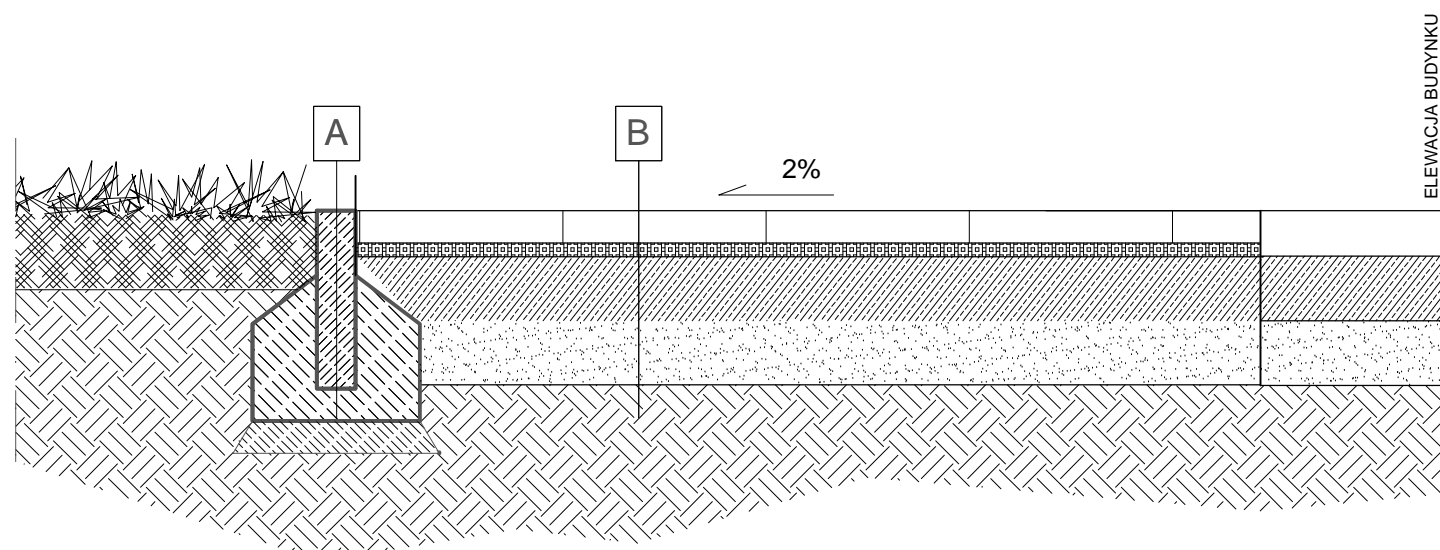
PRZEKRÓJ NAWIERZCHNI CHODNIKOWEJ Z PŁYTY BETONOWEJ

B
NAWIERZCHNIA Z PŁYTY BETONOWEJ UKŁADANEJ W KARO WYM. 50x50 cm - GRUBOŚĆ 7 cm
PODSYPKA PIASKOWO - CEMENTOWA 3:1 - WARSTWA 5 cm
CHUDY BETON - WARSTWA 10 cm
WARSTWA ODCINAJĄCA - PIASEK KOPANY, ZAGĘSZCZONY MECHANICZNIE - WARSTWA 10 cm
GRUNT RODZIMY wg. warunków gruntowych

PRZEKRÓJ OPORNIKA BETONOWEGO NA ŁAWIE BETONOWEJ

B
OBRZEŻE BETONOWE - WYSOKIE 8x30 lub 8x25 lub 8x20 cm układane fazą na zewnątrz
PODSYPKA - CEMENTOWO-PIASKOWA 1:4, warstwa gr. 3 cm
ŁAWA - Z OPOREM Z BETONU C 12/15
DOGĘSZCZENIE ISTNIEJĄCEGO PODŁOŻA I _s ≥ 1

UWAGA!
GRUBOŚĆ WARSTW KONSTRUKCYJNYCH PODANA PO ZAGĘSZCZENIU



**WYKONANIE DOKUMENTACJI
PROJEKTOWEJ W ZAKRESIE
ZAGOSPODAROWANIA ZIELENIĄ
I MAŁĄ ARCHITEKTURĄ
PASA DROGOWEGO
UL. UMIŃSKIEGO W POZNANIU**

Inwestor:

Miasto Poznań - Zarząd Dróg Miejskich
ul. Wilczak 17, 61-623 Poznań

Adres inwestycji:

ul. Umińskiego w Poznaniu
dz. nr 10/6; 22; 47/4; 47/8; 65/1; 65/3;
65/4; 65/5; 65/6; 65/7; obręb Wilda,
jed. ewiden. - Miasto Poznań

Branża:

Architektura

Faza projektowa:

Projekt Budowlano - Wykonawczy

Tytuł:

DETAL - OPORNIK I PŁYTKA
BETONOWA

Projektant

mgr inż. arch. kraj
Aneta Mikołajczyk

mgr inż. arch.

Magdalena Baranowska
nr upr. 8/WPOKK/2014 do projektowania bez
ograniczeń w specjalności architektonicznej

Data
07.2020

Skala

Rysunek
nr D-03

landamé
ARCHITECTURAL BUREAU