


WYKONAWCA PROJEKTU:	 KFG S.K. <small>BIURO PROJEKTÓW DROGOWYCH</small>	KFG sp. z o.o. sp. k. Biuro Projektów Drogowych ul. Wilczak 15, 61-623 Poznań biuro@kfgsk.pl, www.kfgsk.pl
------------------------	--	--

ZAMAWIAJACY/ INWESTOR:	 Zarząd Dróg Miejskich	Zarząd Dróg Miejskich w Poznaniu ul. Wilczak 17 61-623 Poznań
---------------------------	--	--

Nazwa inwestycji:	Projekt przebudowy ulicy Srebrnej na odcinku od ul.Grotkowskiej do ul.Ścinawskiej w Poznaniu
Opracowanie:	PROJEKT GOSPODARKI DRZEWOSTANEM
Adres inwestycji:	Ulica Srebrna w Poznaniu
DZIAŁKI	Jednostka ewidencyjna: 306401_1 M. Poznań Obręb 0036 – JUNIKOWO 25: AR_23, działki: 147/1, 185, 186
Kategoria obiektu	IV, XXV
Branża:	GODPODARKA DRZEWOSTANEM

ZESPÓŁ PROJEKTOWY			
Funkcja	Imię i nazwisko	Nr uprawnień	Podpis
Projektant	mgr inż. Przemysław Turniak	-	

Data	Nr zadania	Faza	Tom	Egzemplarz
01.2020	2018104	GD	VI	1

OŚWIADCZENIE

Zgodnie z wymogiem art. 20 ust.4 ustawy „Prawo Budowlane” (tekst jednolity: D.U. nr 207 poz. 2016 z 2003r. – z późniejszymi zmianami) oświadczam, że projekt - GOSPODARKA DRZEWOSTANEM, dla tematu: **Projekt przebudowy ulicy Srebrnej na odcinku od ul.Grotkowskiej do ul.Ścinawskiej w Poznaniu** został sporządzony zgodnie z obowiązującymi przepisami oraz zasadami wiedzy technicznej.

PROJEKTANT

mgr inż. Przemysław Turniak

OGR 6114/2002
architektura krajobrazu

SPIS ZAWARTOŚCI PROJEKTU

- 1. Podstawa opracowania**
- 2. Przedmiot opracowania**
- 3. Cel opracowania**
- 4. Opis terenu – stan istniejący**
- 5. Inwentaryzacja**
- 6. Wycinka drzew i krzewów**
- 7. Zabezpieczenie drzew i krzewów na placu budowy**
- 8. Pozostałe zabiegi ujęte w Gospodarce drzewostanem**
- 9. Zagospodarowanie terenu zielenią**
- 10. Informacja dotycząca bezpieczeństwa i ochrony zdrowia**
- 11. Część rysunkowa**

1. Podstawa opracowania

Podstawa opracowania

- Umowa nr TBU.220.67.0064.G.2018 zawarta pomiędzy Zarządem Dróg Miejskich w Poznaniu, a KFG sp. z o.o. sp. k. z siedzibą w Poznaniu
- Miejskowy Plan Zagospodarowania Przestrzennego „JUNIKOWO PÓŁNOC” w Poznaniu, Uchwała nr LV/999/VII/2017 z dnia 17 października 2017r. (Uchwała wywołująca nr XL/422/V/2008 z dnia 8 lipca 2008r.).
- - Prawo ochrony środowiska z dnia 27 kwietnia 2001r. (Dz. U. 62, poz. 627),
- - Ustawa o ochronie przyrody z dnia 16 kwietnia 2004 r. z późniejszymi zmianami,
- - Obowiązujące polskie normy i przepisy budowlane.

Materiały wyjściowe

- Numeryczna mapa w skali 1:500
- Wizja lokalna
- Ustawa z dnia 10 maja 2013 r. w sprawie szczegółowego zakresu i formy dokumentacji projektowej, specyfikacji technicznych wykonania i odbioru robót budowlanych oraz programu funkcjonalno-użytkowego (Dz.U. 2013 nr 0, poz. 1129),
- Ustawa z dnia 9 lutego 2016 r. – Prawo budowlane (Dz. U. 2016 nr 0, poz. 290),
- Ustawa z dnia 23 grudnia 2015 r. w sprawie warunków technicznych, jakim powinny odpowiadać drogi publiczne i ich usytuowanie (Dz. U. 2016 nr 0, poz. 124),
- Rozporządzenie Ministra Transportu i Gospodarki Morskiej z dnia 30 maja 2000 r. w sprawie warunków technicznych, jakim powinny odpowiadać drogowe obiekty inżynierskie i ich usytuowanie (Dz. U. z 2000r. nr 63 poz. 735),
- Ustawa z dnia 19 kwietnia 2016 r. – Prawo ochrony środowiska (Dz. U. 2016 nr 0, poz. 672),
- Ustawa z dnia 30 sierpnia 2012 r. – Prawo o ruchu drogowym (Dz. U. 2012 nr 0, poz. 1137),
- Ustawa z dnia 19 listopada 2015 r. o szczególnych zasadach przygotowania i realizacji inwestycji w zakresie dróg publicznych (Dz. U. 2015, nr 0, poz. 2031),
- Rozporządzenie Ministrów Infrastruktury oraz Spraw Wewnętrznych i Administracji z dnia 31 lipca 2002 r. w sprawie znaków i sygnałów drogowych (Dz. U. 2002 nr 170, poz. 1393),
- Rozporządzenie Ministra Infrastruktury z dnia 3 lipca 2003 r. w sprawie szczegółowych warunków technicznych dla znaków i sygnałów drogowych oraz urządzeń bezpieczeństwa ruchu drogowego i warunków ich umieszczania na drogach (Dz. U. 2003 nr 220, poz. 2181),
- Rozporządzenie Ministra Infrastruktury z dnia 23 września 2003 r. w sprawie szczegółowych warunków zarządzania ruchem na drogach oraz wykonywania nadzoru nad tym zarządzeniem (Dz. U. nr 177, poz. 1729),
- inne aktualnie obowiązujące przepisy i normy w zakresie budowy dróg,
- katalogi elementów drogowych

2. Przedmiot opracowania

Przedmiotem niniejszego opracowania jest inwentaryzacja zieleni wraz z projektem gospodarki drzewostanem i zabezpieczeniem drzew i krzewów na placu budowy w ramach projektu budowlanego przebudowy ulicy Srebrnej na odcinku od ul.Grotkowskiej do ul.Ścinawskiej w Poznaniu

3. Cel opracowania

Celem opracowania jest zebranie i przygotowanie materiałów wraz z opiniami, uzgodnieniami i pozwoleniami zgodnie z wymaganymi przepisami, które stanowią załącznik do wniosku o pozwolenie na budowę.

Zakres merytoryczny

1. Inwentaryzacja dendrologiczna

- określenie lokalizacji wszystkich drzew i krzewów w obrębie inwestycji, wraz z podaniem ich gatunku, obwodów pnia na wysokości 130 i 5 cm , średnicy korony, , uszkodzeń i szkodników występujących w obrębie korony i pnia drzew.

2. Wycinka drzew i krzewów

- wskazanie drzew i krzewów przewidzianych do usunięcia,
- wskazanie drzew przewidzianych do zachowania i do zabezpieczenia

3. Zabezpieczenie drzew na placu budowy

- wykonania wszystkich czynności związanych z ochroną i zabezpieczeniem drzew i krzewów ujętych w projekcie gospodarki drzewostanem, w czasie wykonywania robót wymienionych w punkcie 1.1 wg lokalizacji przedstawionej na planie sytuacyjnym.
- określenie zasad wykonywania wszystkich robót w zasięgu szerokości rzutu korony i w odległości 2 metrów od rzutu korony, wszystkich drzew, i krzewów zinwentaryzowanych w projekcie gospodarki drzewostanem;
- pielęgnacji drzew, i krzewów uszkodzonych w trakcie wykonywania robót budowlanych.

4. Rozłożenie ziemi urodzajnej

5. Wykonanie nasadzeń z drzew

6. Wykonanie trawników

4. Opis terenu - stan istniejący

Teren opracowania stanowi pas drogowy ulicy Srebrnej w Poznaniu. Rozproszona niska zabudowa jednorodzinna wraz z zabudowaniami gospodarczymi. Jest to lokalna droga jednokierunkowa o nawierzchni asfaltowej, stanowi dojazd do budynków mieszkalnych i usługowych

Zieleni istniejącą w całości stanowią pojedyncze drzewa lub niewielkie skupiska drzew i krzaków, W większości są to tzw samosiewy. Brak zieleni urządzonej, brak nasadzeń alejowych , brak roślinności cennej przyrodniczo lub krajobrazowo.

W obrębie terenu opracowania nie występuje żadna strefa ochrony przyrody i środowiska.

5. Inwentaryzacja

Inwentaryzacją objęto wszystkie drzewa znajdujące się na terenie opracowania

Rośliny domierzane były przy użyciu dalmierza laserowego do znajdujących się najbliższ trwałych obiektów budowlanych naniesionych na mapę zasadniczą . Na mapie naniesiono lokalizację pnia drzew oraz zarys rzutu ich korony z zachowaniem ich rzeczywistego kształtu.

Każdej zinwentaryzowanej roślinie nadano trwałe oznaczenie zawierające numer porządkowy.

W załączonej tabeli inwentaryzacyjnej podany został jedynie gatunek i obwód drzewa Zgodnie z wymogami Wydziału Ochrony Środowiska Tabela Mierzono Obwód każdego pnia osobno , pomiarów dokonywano na wysokości 120 cm oraz na wysokości 5 cm.

W tabeli w przypadku drzew wielopniowych - obwód każdego pnia podany jest w osobnym wierszu, numer porządkowy jest wspólny dla wszystkich pni. Podczas inwentaryzacji zapisywane zostały uwagi dotyczące stanu zdrowia drzew, uszkodzeń, występowania gniazd ptaków lub dziupli.

5.1 Dokumentacja fotograficzna

Pozycja nr 1 i 2 z tabeli:



Pozycja nr. 3 z tabeli:



Pozycja nr. 4 z tabeli:



Pozycja nr. 5 z tabeli:



Pozycja nr. 6,7,8,9 z tabeli:



Pozycja nr. 10,11,12,13,14,15 z tabeli:



Pozycja nr. 16 z tabeli:



Pozycja nr. 17,18,19,20,21 z tabeli:



Pozycja nr. 22 z tabeli:



Pozycja nr. 23 i 24 z tabeli:



Pozycja nr. 25 z tabeli:



Pozycja nr. 26 z tabeli:



Pozycja nr. 27,28,29 z tabeli:



6. Wycinka drzew i krzewów

6.1. Usuwanie drzew i krzewów

Roboty związane z usunięciem drzew obejmują:

- wyznaczenie w terenie drzew przewidzianych do usunięcia,
- wycięcie i wykarczowanie drzew i krzewów,
- określenie przydatności uzyskanego z wycinek drewna „Sortymentacja”,
- segregacja drewna pod względem przydatności i dalszego przeznaczenia,
- **wywiezienie pni, karpiny i gałęzi poza teren budowy na wskazane przez inwestora miejsce (zgodnie z jego przydatnością) ,**
- zasypanie dołów po wykarczowanych drzewach.

Wymagania:

- podstawą do wycięcia drzew i krzewów jest „zgoda na usunięcie drzew i krzewów wydana przez Marszałka Województwa Wielkopolskiego” zgodnie z treścią ustawy o ochronie przyrody
 - wycinkę drzew i krzewów należy wykonywać poza sezonem lęgowym ptaków trwającym od 15 marca do 15 lipca.
 - jeżeli wycinka drzew i krzewów będzie musiała odbywać się w okresie lęgowym, wszystkie prace będą musiały odbywać się pod nadzorem ornitologa.
 - Nieznalezienie od terminu wykonania wycinek przed przystąpieniem do wykonywania tych prac należy sporządzić ekspertyzę ornitologiczną i w przypadku stwierdzenia występowania na drzewach przewidzianych do wycinki siedlisk ptaków należy wystąpić o zgodę na odstępstwo od zakazów w stosunku do gatunków dziko występujących zwierząt, roślin, grzybów objętych ochroną.
 - roślinność istniejąca, nie przeznaczona do usunięcia, powinna być przez wykonawcę zabezpieczona przed uszkodzeniem,
 - drzewa oznaczone w tabeli jako „do zachowania i zabezpieczenia” zabezpieczamy zgodnie z opisem zawartym w tabeli nr 1 Inwentaryzacja i Gospodarka drzewostanem w kolumnie „Gospodarka drzewostanem „
 - jeżeli roślinność, która ma być zachowana, zostanie uszkodzona lub zniszczona przez wykonawcę, to powinna być ona odtworzona na koszt wykonawcy, w sposób zaakceptowany przez odpowiednie władze,
 - drzewa rosnące w obrębie chodników, oraz w sąsiedztwie jezdni lub trakcji energetycznej napowietrznej, należy ścinać etapami przy użyciu podnośników, z zachowaniem szczególnych zasad bezpieczeństwa,
 - przy usuwaniu drzew należy ściąć pień, obciąć wierzchołek i gałęzie. Następnie gałęzie odciąć i ułożyć stosy, a pnie przetoczyć i ułożyć na podkładach,
 - po ścięciu drzew brakarz musi dokonać sortymentacji drewna, na jej podstawie w uzgodnieniu z inwestorem drewna należy wywieźć w miejsce dalszego składowania, lub do odbiorcy zajmującego się jego dalszą obróbką lub przetworzeniem,
 - Drewno pozyskane z wycinki drzew pochodzących z pasów drogowych miasta Poznań (pnie o średnicy powyżej 7 cm) należy pociąć na odcinki długości 3 m i dostarczyć magazynu ZDM na ul. Energetycznej 4, po uprzednim uzgodnieniu terminu telefonicznie: 61 652 98 44 wew. 108 lub inne wskazane przez inwestora miejsce.
 - Drewno pozyskane z pasów drogowych należących do gminy Komorniki należy przetransportować do magazynu wskazanego przez Inwestora
 - Pozostały materiał pochodzący z wycinek (drągowinę, gałęzie, karpinę, należy zutilizować we własnym zakresie zgodnie z przepisami dotyczącymi gospodarowania odpadami)
 - po odcięciu korzeni wydobywa się pozostałą w ziemi część pnia i układa w stosy na wskazanym miejscu,
 - usuwanie karpiny należy skonsultować z inspektorami branży sanitarnej i instalacyjnej w celu zapobiegnięcia uszkodzenia sieci podziemnej,
 - doły powstałe po usunięciu korzeni należy wypełnić ziemią,
 - nie dopuszcza się do spalania materiału roślinnego na miejscu,
 - wykonawca musi uporządkować teren po wykonanych robotach.
- Wykaz drzew i krzewów wskazanych do usunięcia znajduje się w Tabeli nr . 1 Wykaz drzew i krzewów

7. Zabezpieczenie drzew i krzewów na placu budowy

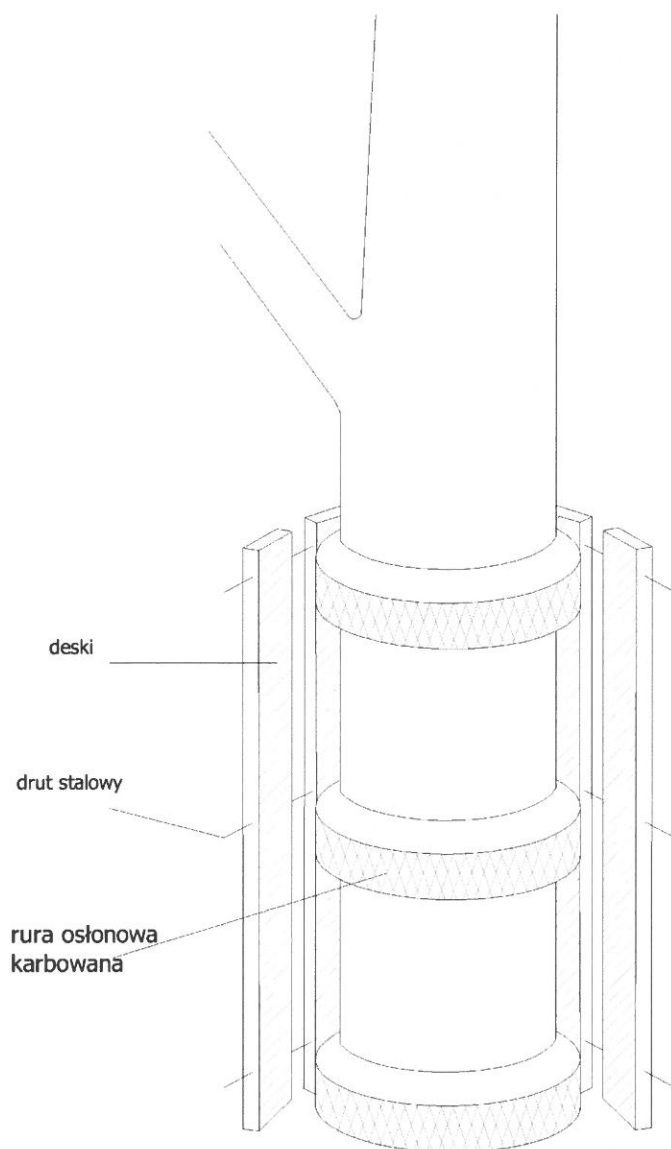
7.1. Zabezpieczenie drzew poprzez odeskowanie pnia

Należy zabezpieczyć wszystkie drzewa znajdujące się w obrębie prac budowlanych, opisanych w tabeli nr. 1 „do zabezpieczenia zabezpieczenia” zgodnie z zakresem prac, zgodnie z przedmiarem i kosztorysem.

Należy również zabezpieczyć wszystkie drzewa znajdujące się poza granicami inwestycji, a narażone na uszkodzenia w wyniku ruchu maszyn, oraz transportu materiałów budowlanych

W ramach zabezpieczenia drzew należy wykonać następujące czynności:

- zabezpieczenie pni drzew **obudową z desek** do wysokości pierwszych gałęzi, czyli około 3 m, określonej jednak indywidualnie dla każdego drzewa, aby nie uszkodzić najbliższych konarów,
- **niedopuszczalne** jest zabezpieczanie pni drzew jedynie jutą bądź geowłókniną .
- pomiędzy deski a pień należy włożyć materiał izolacyjny w postaci mat słomianych bądź geowłókniny (minimum 2 warstwy)
- dolna część każdej deski powinna opierać się na podłożu (i być lekko zagłębiona w ziemi),
- jeżeli jest to niemożliwe np. przez nadbiegi korzeniowe, deski należy obsypać ziemią, przymocowanie deskowania do pnia opaskami z drutu okrągłego, miękkiego ocynkowanego lub taśmy stalowej ocynkowanej (nie wolno używać do tego celu gwoździ),
- w przypadku wymiany nawierzchni utwardzonych w obrębie rzutu korony i strefie 2m od obrysu korony, nie wolno pozostawiać odkrytej wierzchniej warstwy ziemi, należy natychmiast położyć nową nawierzchnie, lub przykryć glebę matami słomianymi lub wilgotną jutą,
- wytyczyć trasy poruszania się ludzi i sprzętu budowlanego,
- wytyczyć miejsca składowania materiałów, (poza obrębem systemu korzeniowego)
- **podwiązać nisko osadzone gałęzie.**



Ochrona pnia drzewa przed uszkodzeniami za pomocą rur np typ AROT i desek

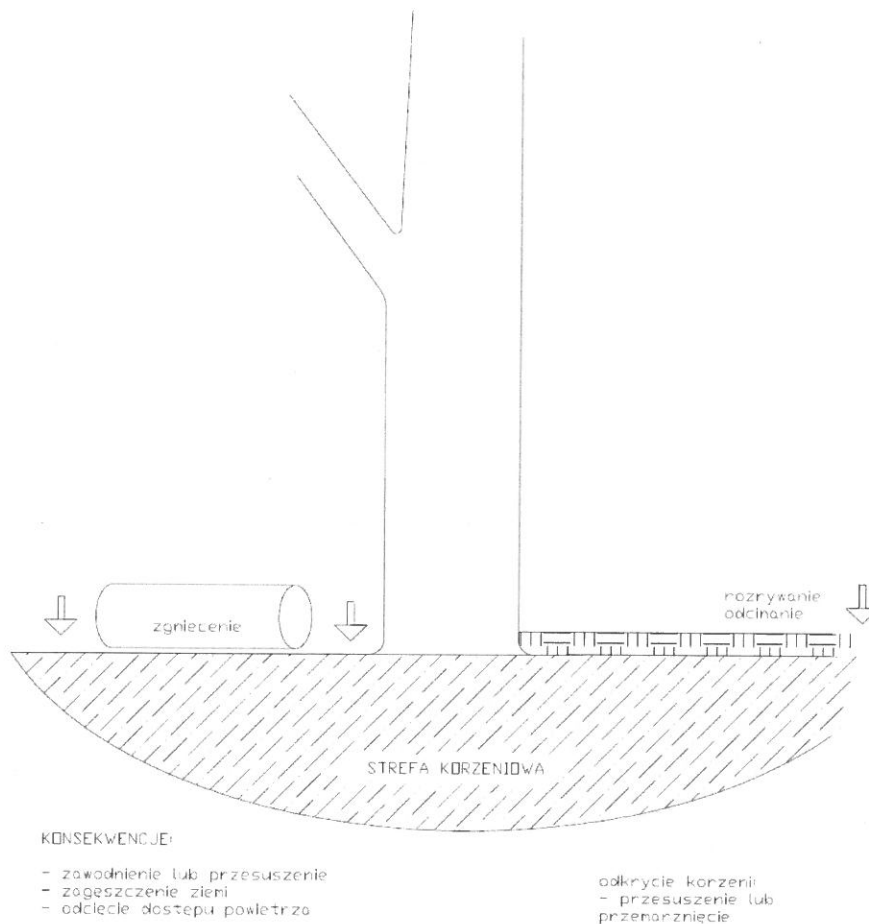
7.6. Ruch pojazdów i maszyn budowlanych

Na placu budowy istnieje duże natężenie ruchu pojazdów. To jest przyczyną uszkodzenia drzewa (pnia, korzeni, gałęzi) oraz ugniatania gleby (patrz wyżej). Może to spowodować zły stan drzewa a nawet redukcję drzewostanu.

Zalecenia:

Nie dopuszcza się ruchu pojazdów w obrębie systemu korzeniowego drzew.

RUCH MASZYN BUDOWLANYCH W OBRĘBIE SYSTEMU KORZENIOWEGO



7.7 Pielęgnacja drzew uszkodzonych w trakcie prowadzenia robót budowlanych

W przypadku uszkodzenia korzeni wykonuje się następujące zabiegi pielęgnacyjne:

- wykonanie cięć sanitarnych korzeni (wszystkie cięcia korzeni wykonywać pod kątem prostym); przy określaniu miejsca cięcia korzenia nie należy sugerować się miejscem rozgałęzienia, lecz dokonać go tam, gdzie zaczyna się korzeń zdrowy (żywy),
- zabezpieczenie powierzchni ran preparatem bakteriobójczym
- na bieżąco przysypywanie glębą zabezpieczonych korzeni,
- wskazane jest, aby przynajmniej w najbliższym otoczeniu uszkodzonych korzeni, dotychczasową ziemię zastąpić bardziej zasobną.

W przypadku uszkodzenia gałęzi wykonuje się następujące zabiegi pielęgnacyjne:

- usunięcie uszkodzonych gałęzi (przy cięciu gałęzi o średnicy powyżej 3 cm cięcia należy wykonywać zawsze trzypopowojowo),
- zabezpieczenie ran natychmiast po usunięciu żywej gałęzi,
- wyrównanie powierzchni cięcia i uformowanie powierzchni rany,
- rany o średnicach do 10 cm zaszmarowuje się w całości preparatem o działaniu bakteriobójczym,
- rany o średnicach ponad 10 cm zabezpiecza się dwuskładnikowo - krawędzie rany, tzn. miejsca, z których będzie wyrastała tkanka żywa (kalus) i drewno czynne preparatem o działaniu powierzchniowym (pierścień grubości 1,5 - 2 cm); pozostałą część rany wewnątrz pierścienia środkiem impregnującym.

W przypadku powstania ubytków powierzchniowych wykonuje się następujące zabiegi pielęgnacyjne:

- wygładzenie i uformowanie powierzchni rany,
- uformowanie krawędzi rany (ubytku),
- zabezpieczenie całej powierzchni rany - świeże rany zabezpiecza się jedynie przez zaszmarowanie w całości preparatem o działaniu bakteriobójczym.

8. Pozostałe zabiegi ujęte w Gospodarce drzewostanem

8.1 Podkrzesywanie drzew , usuwanie pędów i gałęzi znajdujących się w obrębie skrajni

Zabieg podkrzesywania drzew ma na podniesienie nisko osadzonych koron i w konsekwencji usunięcie pędów i gałęzi znajdujących się w obrębie skrajni jezdni, ścieżek rowerowych lub chodników.

W ramach zabiegów podkrzesywania należy usunąć wszystkie pędy i gałęzie wyrastające z pnia na odcinku od odziemka (z odziomkiem włącznie) do wysokości 2,2 lub 2,5 m od ziemi .

Gałęzie wycinamy tuż przy pniu na tzw. obrączkę .

Cięcie wykonujemy sekatorem lub ostrą piłą ręczną.

Niedopuszczalne jest podkrzesywanie pędów i gałęzi piłą łańcuchową.

Sprzęt użyty do wycinania gałęzi musi być sterylny, niedopuszczalne jest użycie pił lub sekatorów którymi wcześniej wykonywana zabiegi pielęgnacyjne na drzewach porażonych chorobami bakteryjnymi i grzybicznymi.

Po cięciu należy zabezpieczyć ranę środkiem z dodatkiem preparatu grzybobójczego.

Tabela nr.1 Wykaz drzew i krzewów

Numer drzewa na planie	Nazwa gatunku	Obwód drzewa na 130 cm	Obwód drzewa na 5 cm	Średnica korony	Powierzchnia krzewów	Uwagi stan zdrowotny	Nr działki
1	Betula pendula	106	120	6			186
2	Berberis thunbergii				3		147/1
3	Pyracantha coccinea				4	WYCINKA	186;147/1
4	Forsythia, Buxus				7	WYCINKA	186
5	Thuja occidentalis	47+47		1,6		WYCINKA	186
6	Rhododendron			2	1.6	WYCINKA	186
7	Juniperus scopulorum	40	51			WYCINKA	186
8	Juniperus scopulorum	25				WYCINKA	186
9	Juniperus scopulorum	44	55			WYCINKA	186
10	Juniperus scopulorum	30				WYCINKA	186
11	Juniperus scopulorum	26				WYCINKA	186
12	Juniperus scopulorum	26				WYCINKA	186
13	Thuja occidentalis	30				WYCINKA	186
14	Thuja occidentalis	38				WYCINKA	186
15	Rhododendron, Berberis				2	WYCINKA	186
16	Pyracantha, Juniperus, Forsythia, cotoneaster				30		186
17	Picea abies	43	53			WYCINKA	186
18	Thuja occidentalis	24	33			WYCINKA	186
19	Thuja occidentalis	36	43			WYCINKA	186
20	Thuja occidentalis	31	41			WYCINKA	186
21	Juniperus, Pyracantha				5	WYCINKA	186
22	Forsythia, Berberis				5	WYCINKA	186
23	Chaenomeles japonica			2	3	WYCINKA	186
24	Pyracantha coccinea			2	3	WYCINKA	186
25	Picea pungens	45	60	4		WYCINKA	185
26	Forsythia, Euonymus, Thuja				6		186
27	Thuja occidentalis				9		186
28	Physocarpus, Juniperus, Forsythia				73		157/13
29	Thuja occidentalis				83		46/2

9. Zagospodarowanie terenu zielenią

9.1 Założenia projektowe

- Zachowanie istniejących drzew z wyjątkiem drzew kolidujących z planowanym układem komunikacyjnym, tak, aby stanowiły integralną część kompozycji.

10. Informacja dotycząca bezpieczeństwa i ochrony zdrowia

BIOZ

SPIS ZAWARTOŚCI:

1. ZAKRES I KOLEJNOŚĆ ROBÓT
2. WYKAZ ISTNIEJĄCYCH OBIEKTÓW BUDOWLANYCH
3. ELEMENTY ZAGOSPODAROWANIA TERENU MOGĄCE STWORZYĆ ZAGROŻENIE BEZPIECZEŃSTWA I ZDROWIA LUDZI
4. PRZEWIDYWANE ZAGROŻENIE PODCZAS REALIZACJI ROBÓT
5. INSTRUKTAŻ PRACOWNIKÓW
6. ŚRODKI TECHNICZNE I ORGANIZACYJNE ZAPOBIEGAJĄCE NIEBEZPIECZEŃSTWOM
7. UWAGI BIOZ

1. ZAKRES I KOLEJNOŚĆ ROBÓT

zakres robót przy realizacji projektowanego przedsięwzięcia obejmuje zadania:

Zabezpieczenie drzew

Cięcie pielęgnacyjne w kornie drzew

Wycięcie drzew

Pocięcie drzew

Wywiezienie gałęzi, pni, karpin z terenu budowy

1.1. ogólne zasady

- roboty przygotowawcze i porządkowe
- zabezpieczenie terenu budowy przed osobami nieupoważnionymi
- karczowanie drzew i krzewów wraz z transportem urobku (dłużyc, bryły korzeniowej i gałęzi)
- uporządkowanie terenu budowy po wykonaniu prac

1.2. branża zieleń

- bezpośredni teren robót winien być wydzielony i zabezpieczony
- drzewa przeznaczone do wycięcia oznakowane
- etapowa redukcja części nadziemnej
- mechaniczne frezowanie i karczowanie pni
- mechaniczne rozdrabnianie gałęzi
- wykopanie i usunięcie bryły korzeniowej
- usunięte elementy składowane tymczasowo w miejscach przeznaczonych do tego celu
- wywiezienie urobku drewna i gałęzi powstającego w trakcie wycinki drzew i krzewów, w miejsce wskazane przez Inwestora
- wypełnienie dołów ziemią
- pozyskanie bryły korzeniowej przesadzanych roślin

2. WYKAZ ISTNIEJĄCYCH OBIEKTÓW BUDOWLANYCH

W obrębie prowadzonych robót znajdują się następujące obiekty budowlane:

- kanalizacja deszczowa
- kanalizacja sanitarna
- wodociągi
- kabel energetyczny
- kanalizacja teletechniczna
- sieć gazowa
- instalacja ciepłownicza

3. ELEMENTY ZAGOSPODAROWANIA TERENU MOGĄCE STWORZYĆ ZAGROŻENIE BEZPIECZEŃSTWA I ZDROWIA LUDZI

3.1. roboty prowadzone na jezdni podczas ruchu pojazdów samochodowych

- usunięcie (karczowanie) istniejących drzew i krzewów
- karczowanie pni
- wykonanie oznakowania poziomego i pionowego

3.2. roboty powodujące powstawanie zagrożenia ze względu na swój charakter

- roboty rozładunkowe i załadunkowe
- roboty wykonawcze przy użyciu podnośnika montażowego
- roboty wykonywane przy użyciu sprzętu mechanicznego (pilarki spalinowe, rębarki, zagęszczarki, spycharki, koparki, urządzenie do mechanicznego ścinania drzew i krzewów, urządzenie do mechanicznego frezowania i karczowania pni)

3.3. roboty wykonywane w pobliżu przewodów linii kablowych

- energetycznych
- telekomunikacyjnych
- wodociągowych
- gazowy
- cieplnych
- kanalizacji sanitarnej

4. PRZEWIDYWANE ZAGROŻENIE PODCZAS REALIZACJI ROBÓT

4.1. zagrożenia występujące podczas realizacji robót

- wpadnięcie do wykopu
- kontakt z przedmiotem będącym w ruchu
- najechanie przez pojazd
- upadek z wysokości
- uderzenie przez części ruchome (spadające, powalane)
- kontakt z przedmiotami ostrymi
- uszkodzenie sieci podziemnych podczas usuwania karpiny
- uszkodzenie napowietrznej sieci energetycznej niskiego napięcia podczas usuwania drzew rosnących pod siecią

4.2. wykaz wskazań

- przy karczowaniu drzew mogą pracować jedynie odpowiednio wykwalifikowani pracownicy: posiadający aktualne orzeczenia lekarskie stwierdzające brak przeciwwskazań do wykonywania tego typu prac
 - posiadający uprawnienia do wykonywania w /w prac
 - przeszkoleni w zakresie BHP -pracownicy powinni być wyposażeni w odzież ochronną i środki ochrony osobistej (okrycia głowy – hełm ochronny, maski przeciwpyłowe, okulary, słuchawki dźwiękoszczelne, rękawice itp.)
- pracownicy oraz sprzęt powinien być zabezpieczony przed upadkiem z wysokości
- przed rozpoczęciem karczowania wszyscy pracownicy powinni być zapoznani z organizacją prac
- na terenie roboczym, na którym prowadzone jest ścinka drzew, obowiązuje zakaz przebywania osób postronnych
- operacje technologiczne z użyciem pilarki mogą być wykonywane na danej powierzchni roboczej przez jedną osobę tylko wtedy, gdy w pobliżu znajduje się druga uprawniona osoba oraz pozostają one w stałym kontakcie
- przy pracy pilarką strefa niebezpieczna obejmuje przestrzeń o promieniu, co najmniej 2m. W strefie tej może znajdować się tylko operator, a w uzasadnionych przypadkach także pomocnik
- prace przy usuwaniu drzew zrosniętych, pochylonych, drzew o znacznej grubości (drzew trudnych), drzew ze złamanymi konarami i nadłamanymi gałęziami (drzew niebezpiecznych) powinny być wykonywane pod stałym nadzorem osoby wykwalifikowanej i uprawnionej
- zabrania się wykonywania operacji technologicznych z użyciem pilarki:
 - bez uprzedniego sprawdzenia czy w strefie zagrożenia nie znajdują się ludzie

- podczas wiatru, wyładowań atmosferycznych, ulewnego deszczu, śnieżyicy, mgły, zapadającej ciemności oraz przy temperaturze poniżej minus 10oC, przy ograniczonej widoczności

- zaleca się stosowanie odzieży ochronnej i /lub ubrań roboczych

5. INSTRUKTAŻ PRACOWNIKÓW

-pracownik powinien mieć aktualne szkolenia w dziedzinie BHP: szkolenie wstępne ogólne, szkolenie wstępne na stanowisku pracy, szkolenie okresowe

-pracownik powinien posiadać wymagane kwalifikacje i uprawnienia – w innym wypadku pracownik nie może być dopuszczony do prac - pracownika należy zapoznać z:

- planem BIOZ instrukcjami obsługi urządzeń, sposobu montażu oraz przebiegu etapowości prac
- zasadami postępowania w przypadku wystąpienia zagrożenia zasadami bezpośredniego nadzoru nad pracami szczególnie niebezpiecznymi przez wyznaczone w tym celu osoby · zasadami stosowania przez pracowników środków ochrony indywidualnej oraz odzieży i obuwia ochronnego

- na placu budowy powinny być udostępnione pracownikom do stałego korzystania, aktualne instrukcje bezpieczeństwa i higieny pracy dotyczące: wykonania prac związanych z zagrożeniami wypadkowymi lub zagrożeniami zdrowia pracowników · obsługi maszyn i inny urządzeń technicznych

6. ŚRODKI TECHNICZNE I ORGANIZACYJNE ZAPOBIEGAJĄCE NIEBEZPIECZEŃSTWOM

6.1. środki ochrony osobistej

-bezpośredni nadzór nad bezpieczeństwem i higiena pracy na stanowiskach pracy sprawuje kierownik budowy

- osoba kierująca pracownikami jest zobowiązana:

- oznakować teren robót ·
- organizować stanowiska pracy
- dbać o sprawność środków ochrony indywidualnej oraz ich stosowania zgodnie z przepisami
- organizować i prowadzić prace uwzględniając zabezpieczenie pracowników przed wypadkami przy pracy zapewnić możliwość dojazdu na teren budowy pojazdom pogotowia ratunkowego

-w trakcie prac należy korzystać z materiałów i sprzętu posiadającego odpowiednie atesty i certyfikaty, zgodność z normami, sprawność techniczną

-sprzęt i materiały wykorzystywane do wykonywania prac stosować zgodnie z przeznaczeniem i instrukcją

-pracownicy powinni być wyposażeni w środki ochrony indywidualnej oraz odzież i obuwie robocze, zgodnie z tabelą norm przydziału środków ochrony indywidualnej, opracowanej przez pracodawcę

- pracownicy muszą być odpowiednio przeszkoleni

6.2. środki ochrony wykonywanych robót

-teren oznakowany

-roboty wykonywane w pobliżu istniejącej infrastruktury (linie elektroenergetyczne, teletechniczne, kanalizacja sanitarna oraz wodociągi)

· ściśle ustalić przebieg linii uzbrojenia terenu · roboty w bezpośredniej bliskości istniejącego uzbrojenia wykonywać z

zachowaniem szczególnej ostrożności i pod nadzorem zgodnie z warunkami uzgodnień i zasadami BHP (w szczególności dotyczy kabli energetycznych i teletechnicznych posadowionych stosunkowo płytko)

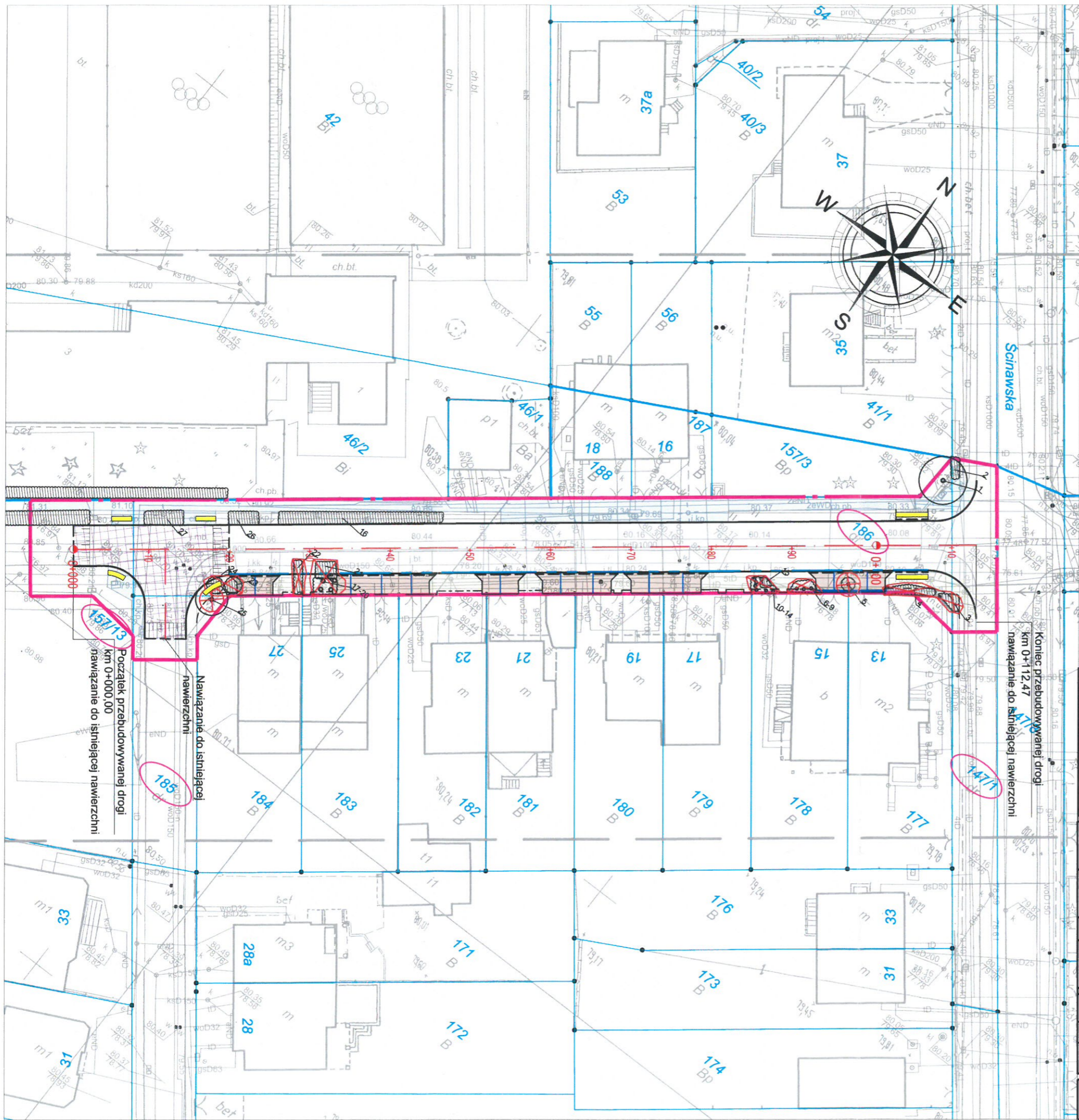
- tymczasowe funkcjonowanie układów komunikacyjnych w obrębie prowadzonych robót należy zabezpieczyć poprzez wykonanie odpowiednich oznakowań (tymczasowa organizacja ruchu)

7. UWAGI

Przed rozpoczęciem robót kierownik budowy powinien sporządzić plan bezpieczeństwa i ochrony zdrowia zwany „planem bioz” zgodnie z Rozporządzeniem Ministra Infrastruktury z dnia 23 czerwca 2003 (dz. u. z 2003 Nr 120 poz.1126)

11. Część rysunkowa

Rys 1– Plan zagospodarowania – wycinka/utrzymanie - skala 1:500



LEGENDA:

 Zielen przeznaczona do wycinki

Początek przebudowywanej drogi
km 0+000,00
nawiązanie do istniejącej nawierzchni

185

157/13

157/13

186

186

186

186

186

186

186

186

186

Koniec przebudowywanej drogi
km 0+112,47
nawiązanie do istniejącej nawierzchni

147/1

Jednostka projektowa:		KFG Sp. z o.o. Sp. k. Biuro Projektów Drogowych	
KFG S.K.		ul. Wilczak 15, 61-623 Poznań tel. (61) 821-92-00 fax: (61) 821-92-00 biuro@kfgsk.pl, www.kfgsk.pl	
Zamawiający:		Zarząd Dróg Miejskich w Poznaniu	
		ul. Wilczak 17 61-623 Poznań	
Stadium: PROJEKT GOSPODARKI DRZEWOSTANEM			
Zamierzenie budowlane: Projekt przebudowy ulicy Srebrnej na odcinku od ul.Grotkowskiej do ul.Ścinawskiej w Poznaniu			
Branża: GOSPODARKA DRZEWOSTANEM			
Nazwa opracowania: PLAN ZAGOSPODAROWANIA - WYCINKA/UTRZYMANIE			
SKALA 1:500			
ZESPÓŁ PROJEKTOWY			
funkcja	imię i nazwisko	specjalność i nr uprawnień	podpis
PROJEKTANT	mgr inż. Gniewomir DZIADEK	w spec.drogowej bez ogr. WKP/0091/POOD/12	
data	nr projektu	nr rys.	faza Tom
01.2020	2018104	1	GD VI