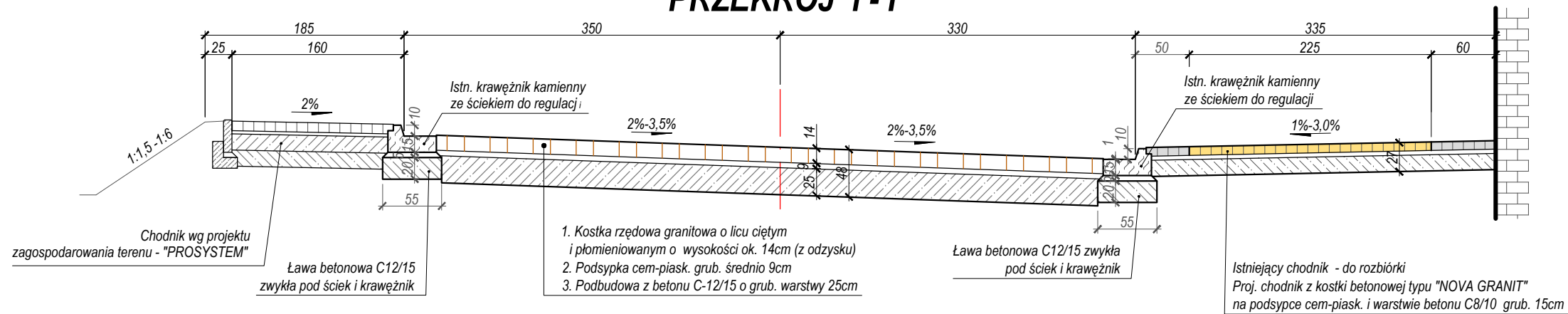
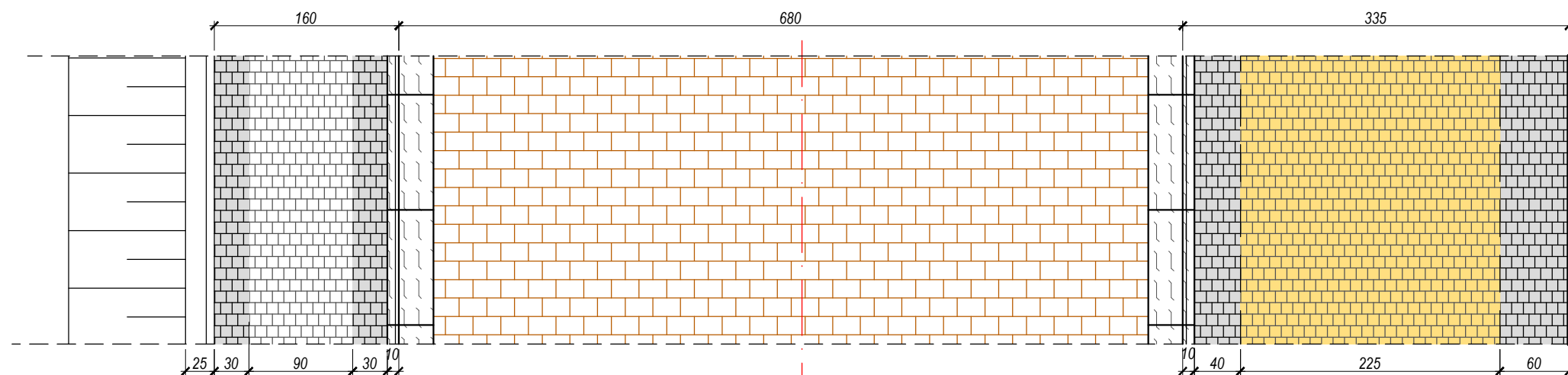


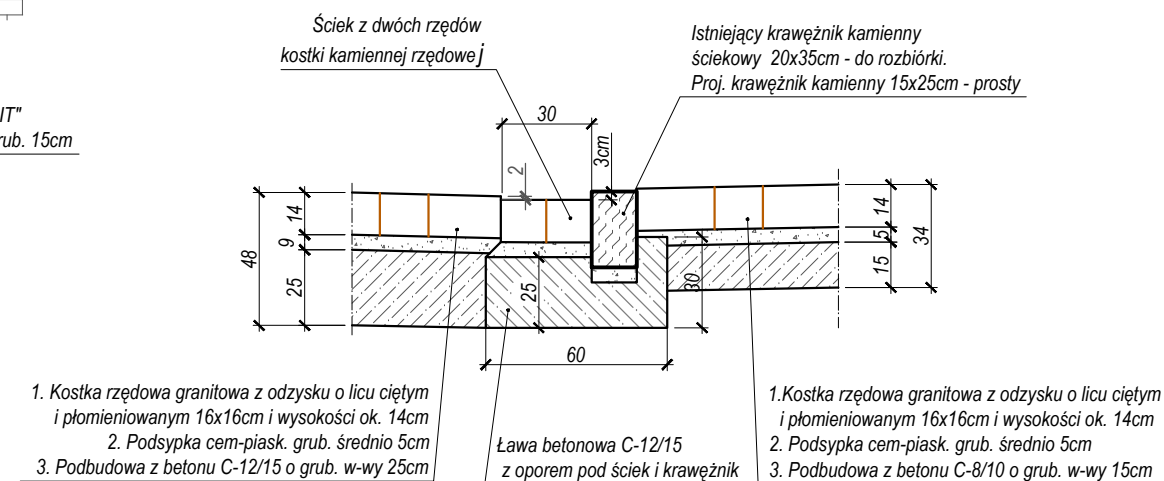
## PRZEKRÓJ I-I



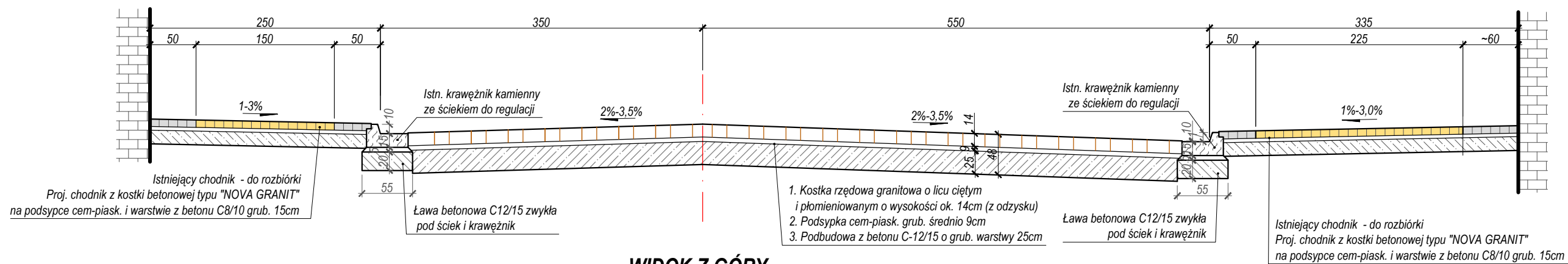
## WIDOK Z GÓRY



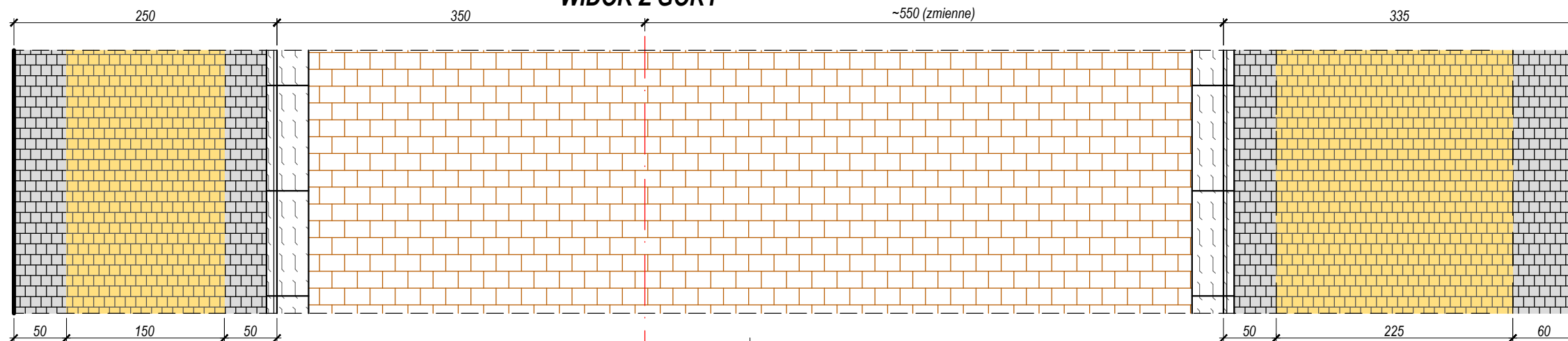
## KRAWĘŻNIK I ŚCIEK NA WJAZDACH BRAMOWYCH 1:25



## PRZEKRÓJ II-II



## WIDOK Z GÓRY



Klasa ulicy: D (dojazdowa)  
 Prędkość projektowa:  $V_p=30\text{km/h}$   
 Kategoria ruchu: KR1  
 Grunt podłoża: G2

		<b>ZAKŁAD PROJEKTOWANIA i REALIZACJI DRÓG</b> mgr inż. Zenon Jurga 62-070 Dąbrowa ul. Leśna 26	
STADIUM:	<b>DOKUMENTACJA TECHNICZNA</b>		INWESTOR: Miasto Poznań - Zarząd Dróg Miejskich
OBIEKT:	<b>REMONT ULICY OGRODOWEJ w POZNANIU na odcinku od ul. Kryszewicza do ul. Półwiejskiej</b>		BRANŻA: <b>PROJEKT DROGOWY</b>
PRZEDMIOT RYSUNKU:	<b>PRZEKROJE NORMALNE</b>		SKALA: <b>1:50</b>
PROJEKTANT: mgr inż. Zenon Jurga Uprawnienia budowlane do projektowania i kierowania robotami budowlanymi bez ograniczeń w specjalności: drogi Nr ewid. upr.: 165/73 WZDP Poznań	PODPIS:	DATA OPRAC.: <b>06. 2019</b>	
SPRAWDZAJĄCY: mgr inż. Jacek Holtzer Uprawnienia budowlane do projektowania i kierowania robotami budowlanymi bez ograniczeń w specjalności: drogi Nr ewid. upr.: 133/69 i 40/72 WZDP Poznań	PODPIS:	NR RYS.: <b>3.</b>	