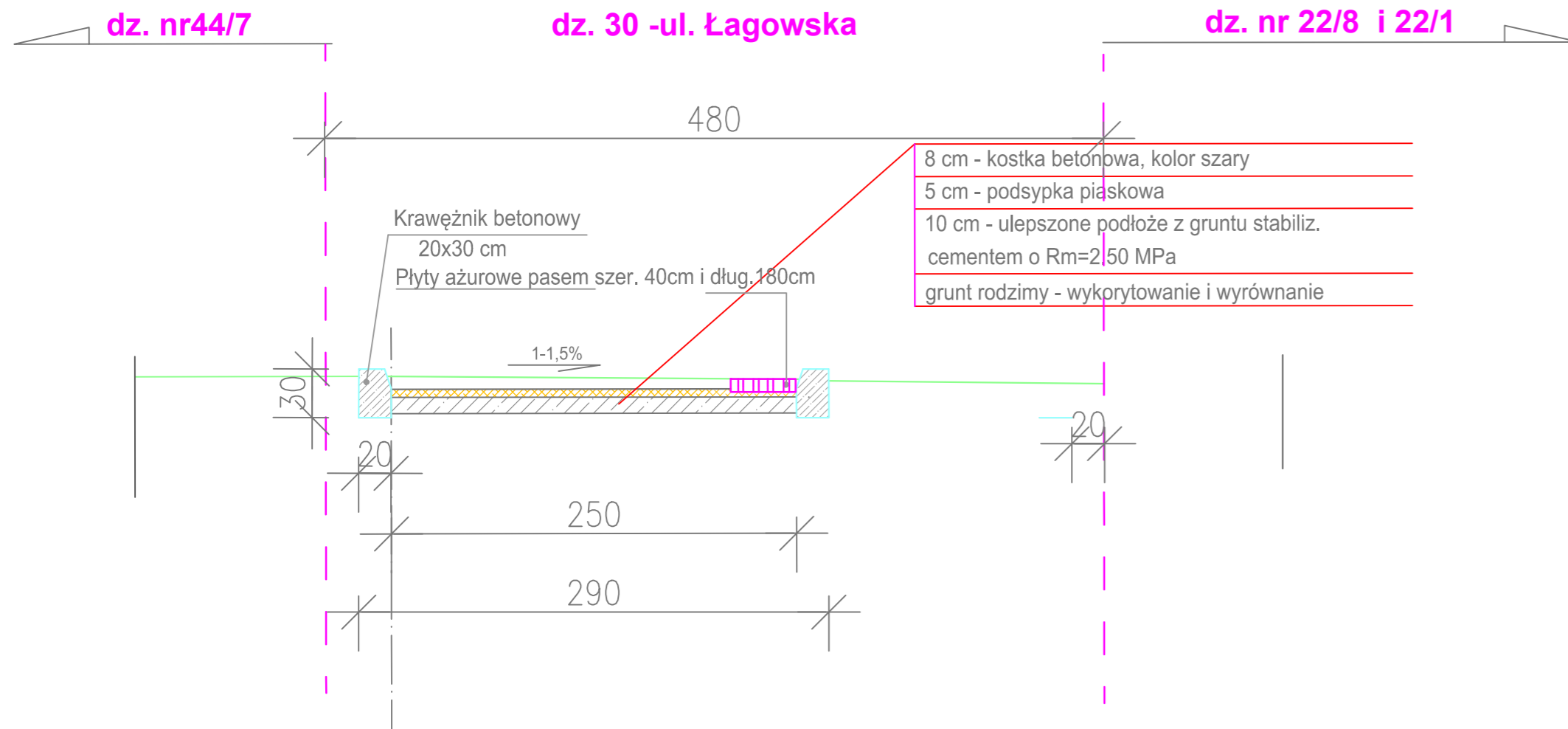
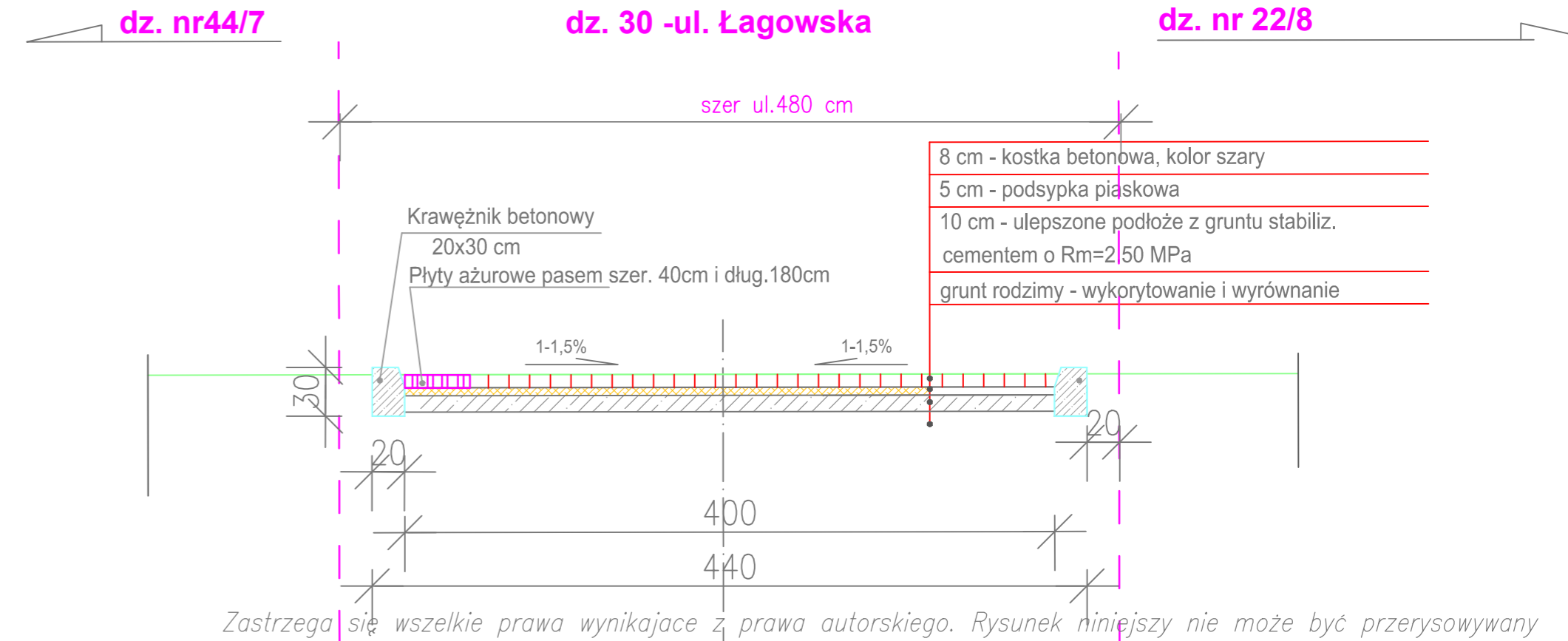


PRZEKRÓJ POPRZECZNY CHODNIKA dla szerokości nawierzchni chodnika 2,5 m skala 1:50



PRZEKRÓJ POPRZECZNY CHODNIKA dla szerokości nawierzchni chodnika 4,0m skala 1:50



***zdm**
Zarząd Dróg Miejskich

Inwestor / Zamawiający

ul. Wilczak 16
83/845'Rq| pc

"USŁUGI PROJEKTOWE" Krzysztof Paszczak
ul. Murawa 35/6 ; 61-655 Poznań

Przedsięwzięcie:

Projekt budowy przepustu na cieku Krzyżanka w ciągu ulicy Łagowskiej w Poznaniu

miasto: POZNAŃ
pow. wielkopolskie

Inwestor :

Zarząd Dróg Miejskich w Poznaniu

Krzyżowniki: ul. Łagowska

Nazwa zatęcznika:

Przekroje projektowane – normalne chodnika dla szer. 2,5m i 4,0m

Imię i nazwisko	Specjalność	Nr uprawnień	podpis	Nr zał: 7
Projektował: mgr inż. Krzysztof Paszczak	konstrukcyjno – budowlane w zakresie gospod. wodnej i melioracji	WKP/0282/Z00K/09		
Projektował: inż. Marek Kruszewski	projektowanie w specjalności konstrukcyjno – inżynierskiej w zakr. dróg	151/84/Pw		
Sprawdził: mgr inż. Adam Nachalewicz	konstrukcyjno – budowlana inżyniersko-hydrauliczna	WKP/0059/Z00K/14 WKP/0359/P00H/15		
Stadium dokumentacji: PBW	Skala: 1 :50	Data: 05. 2017r.		