

INWESTOR:

**ZARZĄD DRÓG MIEJSKICH W POZNANIU
UL. WILCZAK 16
61-623 POZNAŃ**

STADIUM:

**SPECYFIKACJE TECHNICZNE WYKONANIA
I ODBIORU ROBÓT BUDOWLANYCH**

TEMAT:

**REMONT W ZAKRESIE JEZDNI UL. WODNA (ODC. PLAC
KOLEGIACKI – KLASZTORNA) ORAZ UL. ŚLUSARSKA
(ODC. PLAC KOLEGIACKI – WOŻNA)**

KLASYFIKACJA ROBÓT WG WSPÓLNEGO SŁOWNIKA ZAMÓWIEŃ (KODY CPV):

45233000-9 Roboty w zakresie konstruowania, fundamentowania oraz wykonywania nawierzchni autostrad, dróg.

SPIS SPECYFIKACJI TECHNICZNYCH

ROBOTY DROGOWE I BRANŻOWE

D.00.00.00 Wymagania ogólne

D.01.00.00 ROBOTY PRZYGOTOWAWCZE

D.01.02.04 Rozbiórka elementów dróg, ogrodzeń i przepustów

D.04.00.00 PODBUDOWY

D.04.01.01 Profilowanie i zagęszczanie podłoża

D.04.06.01 Podbudowa betonowa

D.05.00.00 NAWIERZCHNIE

D.05.03.01 Nawierzchnia z kostki kamiennej

D.08.00.00 ELEMENTY ULIC

D.08.01.02b Krawężniki kamienne

**SPECYFIKACJA TECHNICZNA.
D.00.00.00**

WYMAGANIA OGÓLNE

1. WSTĘP

1.1. Przedmiot ST

Specyfikacja Techniczna D.00.00.00 - Wymagania Ogólne odnosi się do wymagań wspólnych dla poszczególnych wymagań technicznych dotyczących wykonania i odbioru Robót, które zostaną wykonane w ramach **remontu nawierzchni jezdni z kostki kamiennej rzędowej ul. Wodna (odc. Plac Wielkopolski – Klasztorna) oraz ul. Ślusarska (odc. Plac Kolegiacki – Woźna) w Poznaniu.**

1.1.1. Przedmiot i zakres robót

Przedmiotem zamówienia są roboty budowlane w podstawowym zakresie robót:

- Roboty przygotowawcze – CPV 45110000-1
- Roboty drogowe – CPV 45230000-8
- Roboty wykończeniowe – CPV 45112710-5

1.2. Zakres stosowania ST

Szczegółowa specyfikacja techniczna jest stosowana jako dokument przetargowy i kontraktowy przy zleceniu i realizacji robót wymienionych w punkcie 1.1

1.3. Zakres robót objętych ST

1.3.1. Ustalenia zawarte w niniejszej specyfikacji obejmują: wymagania ogólne wspólne dla robót objętych niżej wymienionymi specyfikacjami.

- D.01.02.04 Rozbiórka elementów dróg, ogrodzeń i przepustów
- D.04.01.01 Profilowanie i zagęszczanie podłoża
- D.04.06.01 Podbudowa betonowa
- D.05.03.01 Nawierzchnia z kostki kamiennej
- D.08.01.02b Krawężniki kamienne

1.4. Określenia podstawowe

Użyte w ST wymienione poniżej określenia należy rozumieć w każdym przypadku następująco:

1.4.1. Budowla drogowa - obiekt budowlany, nie będący budynkiem, stanowiący całość techniczno-użytkową (droga) albo jego część stanowiącą odrębny element konstrukcyjny lub technologiczny (obiekt mostowy, korpus ziemny, węzeł).

1.4.2. Chodnik - wyznaczony pas terenu przy jezdni lub odsunięty od jezdni, przeznaczony do ruchu pieszych.

1.4.3. Dokumenty kontraktowe - zbiór dokumentów, w skład których wchodzi najczęściej specyfikacje, rysunki, przedmiar robót określający cenę kontraktową, oferta, list zatwierdzający, porozumienie kontraktowe oraz takie dokumenty jak ubezpieczenia, gwarancje, poręczenia

1.4.4. Droga - wydzielony pas terenu przeznaczony do ruchu lub postoju pojazdów oraz ruchu pieszych wraz z wszelkimi urządzeniami technicznymi związanymi z prowadzeniem i zabezpieczeniem ruchu.

1.4.5. Droga tymczasowa (montażowa) - droga specjalnie przygotowana, przeznaczona do ruchu pojazdów obsługujących zadanie budowlane na czas jego wykonania, przewidziana do usunięcia po jego zakończeniu.

1.4.6. Dziennik budowy – zeszyt z ponumerowanymi stronami, opatrzony pieczęcią organu wydającego, wydany zgodnie z obowiązującymi przepisami, stanowiący urzędowy dokument przebiegu robót budowlanych, służący do notowania zdarzeń i okoliczności zachodzących w toku wykonywania robót, rejestrowania dokonywanych odbiorów robót, przekazywania poleceń i innej korespondencji technicznej pomiędzy Inżynierem, Wykonawcą i Projektantem. Do dokonywania wpisów w dzienniku budowy są upoważnieni: inwestor i inspektorzy nadzoru inwestorskiego, projektanci, kierownik budowy i kierownicy robót budowlanych, osoby wykonujące czynności geodezyjne na terenie budowy, pracownicy organów nadzoru budowlanego i innych organów uprawnionych do kontroli przestrzegania przepisów na budowie – w ramach dokonywanych czynności kontrolnych.

1.4.7. Inżynier – osoba prawna (firma) wymieniona w danych kontraktowych (wyznaczona przez Zamawiającego, o której wyznaczeniu poinformowany jest Wykonawca), odpowiedzialna za nadzorowanie robót i administrowanie kontraktem.

1.4.8. Jezdnia - część korony drogi przeznaczona do ruchu pojazdów.

1.4.9. Kierownik budowy - osoba wyznaczona przez Wykonawcę, upoważniona do kierowania robotami i do występowania w jego imieniu w sprawach realizacji kontraktu

1.4.10. Korona drogi - jezdnie (jezdnie) z poboczami lub chodnikami, zatokami, pasami awaryjnego postoju i pasami dzielącymi jezdnie.

1.4.11. Konstrukcja nawierzchni - układ warstw nawierzchni wraz ze sposobem ich połączenia.

1.4.12. Korpus drogowy - nasyp lub ta część wykopu, która jest ograniczona koroną drogi i skarpami rowów.

1.4.13. Koryto - element uformowany w korpusie drogowym w celu ułożenia w nim konstrukcji nawierzchni.

1.4.14. Rejestr obmiarów - akceptowany przez Inżyniera formularz z ponumerowanymi stronami, służący do wpisywania przez Wykonawcę obmiaru dokonywanych robót w formie wyliczeń, szkiców i ew. dodatkowych załączników. Wpisy w książce obmiarów podlegają potwierdzeniu przez Inżyniera.

1.4.15. Laboratorium - drogowe lub inne laboratorium badawcze, zaakceptowane przez Zamawiającego, niezbędne do przeprowadzenia wszelkich badań i prób związanych z oceną jakości materiałów oraz robót.

1.4.16. Materiały - wszelkie tworzywa niezbędne do wykonania robót, zgodne z dokumentacją projektową i specyfikacjami technicznymi, zaakceptowane przez Inżyniera.

1.4.17. Nawierzchnia - warstwa lub zespół warstw służących do przejmowania i rozkładania obciążeń od ruchu na podłoże gruntowe i zapewniających dogodne warunki dla ruchu.

- a) Warstwa ścieralna - górna warstwa nawierzchni poddana bezpośrednio oddziaływaniu ruchu i czynników atmosferycznych.
- b) Warstwa wiążąca - warstwa znajdująca się między warstwą ścieralną a podbudową, zapewniająca lepsze rozłożenie naprężeń w nawierzchni i przekazywanie ich na podbudowę.
- c) Warstwa wyrównawcza - warstwa służąca do wyrównania nierówności podbudowy lub profilu istniejącej nawierzchni.
- d) Podbudowa - dolna część nawierzchni służąca do przenoszenia obciążeń od ruchu na podłoże. Podbudowa może składać się z podbudowy zasadniczej i podbudowy pomocniczej.
- e) Podbudowa zasadnicza - górna część podbudowy spełniająca funkcje nośne w konstrukcji nawierzchni. Może ona składać się z jednej lub dwóch warstw.
- f) Podbudowa pomocnicza - dolna część podbudowy spełniająca, obok funkcji nośnych, funkcje zabezpieczenia nawierzchni przed działaniem wody, mrozu i przenikaniem cząstek podłoża. Może zawierać warstwę mrozoochronną, odsączającą lub odcinającą.
- g) Warstwa mrozoochronna - warstwa, której głównym zadaniem jest ochrona nawierzchni przed skutkami działania mrozu.
- h) Warstwa odcinająca - warstwa stosowana w celu uniemożliwienia przenikania cząstek drobnego gruntu do warstwy nawierzchni leżącej powyżej.
- i) Warstwa odsączająca - warstwa służąca do odprowadzenia wody przedostającej się do nawierzchni.

1.4.18. Niweleta - wysokościowe i geometryczne rozwinięcie na płaszczyźnie pionowego przekroju w osi drogi lub obiektu mostowego.

1.4.19. Objazd tymczasowy - droga specjalnie przygotowana i odpowiednio utrzymana do przeprowadzenia ruchu publicznego na okres budowy.

1.4.20. Odpowiednia (bliska) zgodność - zgodność wykonywanych robót z dopuszczonymi tolerancjami, a jeśli przedział tolerancji nie został określony - z przeciętnymi tolerancjami, przyjmowanymi zwyczajowo dla danego rodzaju robót budowlanych.

1.4.21. Pas drogowy - wydzielony liniami granicznymi pas terenu przeznaczony do umieszczania w nim drogi i związanych z nią urządzeń oraz drzew i krzewów. Pas drogowy może również obejmować teren przewidziany do rozbudowy drogi i budowy urządzeń chroniących ludzi i środowisko przed uciążliwościami powodowanymi przez ruch na drodze.

1.4.22. Pobocze - część korony drogi przeznaczona do chwilowego postoju pojazdów, umieszczenia urządzeń organizacji i bezpieczeństwa ruchu oraz do ruchu pieszych, służąca jednocześnie do bocznego oparcia konstrukcji nawierzchni.

1.4.23. Podłoże nawierzchni - grunt rodzimy lub nasypowy, leżący pod nawierzchnią do głębokości przemarzania.

1.4.24. Podłoże ulepszone nawierzchni - górna warstwa podłoża, leżąca bezpośrednio pod nawierzchnią, ulepszona w celu umożliwienia przejścia ruchu budowlanego i właściwego wykonania nawierzchni.

1.4.25. Polecenie Inżyniera - wszelkie polecenia przekazane Wykonawcy przez Inżyniera, w formie pisemnej, dotyczące sposobu realizacji robót lub innych spraw związanych z prowadzeniem budowy.

1.4.26. Projektant - uprawniona osoba prawna lub fizyczna będąca autorem dokumentacji projektowej.

1.4.27. Przedsięwzięcie budowlane - kompleksowa realizacja nowego połączenia drogowego lub całkowita modernizacja/przebudowa (zmiana parametrów geometrycznych trasy w planie i przekroju podłużnym) istniejącego połączenia.

1.4.28. Przepust - budowla o przekroju poprzecznym zamkniętym, przeznaczona do przeprowadzenia cieku, szlaku wędrówek zwierząt dziko żyjących lub urządzeń technicznych przez korpus drogowy.

1.4.29. Przeszkoda naturalna - element środowiska naturalnego, stanowiący utrudnienie w realizacji zadania budowlanego, na przykład dolina, bagno, rzeka, szlak wędrówek dzikich zwierząt itp.

1.4.30. Przeszkoda sztuczna - dzieło ludzkie, stanowiące utrudnienie w realizacji zadania budowlanego, na przykład droga, kolej, rurociąg, kanał, ciąg pieszy lub rowerowy itp.

1.4.31. Przetargowa dokumentacja projektowa - część dokumentacji projektowej, która wskazuje lokalizację, charakterystykę i wymiary obiektu będącego przedmiotem robót.

1.4.32. Rekultywacja - roboty mające na celu uporządkowanie i przywrócenie pierwotnych funkcji terenom naruszonym w czasie realizacji zadania budowlanego.

1.4.33. Ślepy kosztorys - wykaz robót z podaniem ich ilości (przedmiarem) w kolejności technologicznej ich wykonania.

1.4.34. Teren budowy - teren udostępniony przez Zamawiającego dla wykonania na nim robót oraz inne miejsca wymienione w kontrakcie jako tworzące część terenu budowy.

1.4.35. Zadanie budowlane - część przedsięwzięcia budowlanego, stanowiąca odrębną całość konstrukcyjną lub technologiczną, zdolną do samodzielnego pełnienia funkcji techniczno-użytkowych. Zadanie może polegać na wykonywaniu robót związanych z budową, modernizacją/ przebudową, utrzymaniem oraz ochroną budowli drogowej lub jej elementu.

1.5. OGÓLNE WYMAGANIA DOTYCZĄCE ROBÓT

Wykonawca jest odpowiedzialny za jakość wykonanych robót, bezpieczeństwo wszelkich czynności na terenie budowy, metody Użyte przy budowie oraz za ich zgodność z przekazaną dokumentacją, ST i poleceniami Inspektora nadzoru.

1.5.1. Przekazanie terenu budowy

Zamawiający w terminie określonym w dokumentach kontraktowych przekaże Wykonawcy teren budowy wraz z dziennikiem budowy oraz jeden egzemplarz szkicu wykonawczego i jeden komplet ST.

Na Wykonawcy spoczywa odpowiedzialność za ochronę punktów pomiarowych do chwili odbioru ostatecznego robót.

Uszkodzone lub zniszczone znaki geodezyjne Wykonawca odtworzy i utrwali na własny koszt.

Uznaje się, że wszelkie koszty związane z wypełnieniem wymagań określonych powyżej nie podlegają odrębnej zapłacie i są uwzględnione w cenie kontraktowej.

1.5.2. Dokumentacja

1) Dokumentacja przekazana Wykonawcy po przyznaniu Kontraktu:

- szkic wykonawczy (wraz z przedmiarami robót) - 1 kpl.

2) W ramach ceny kontraktowej wykonawca opracuje na własny koszt:

- projekt tymczasowej organizacji ruchu wraz z uzgodnieniem na czas realizacji robót z uwzględnieniem minimalizacji utrudnień w dostępie do posesji

- dokumenty wymagane ustawa o odpadach

1.5.3. Zgodność robót z przekazana dokumentacja i ST

Dokumentacja Projektowa, Specyfikacje Techniczne oraz dodatkowe dokumenty przekazane przez Zamawiającego Wykonawcy stanowią część Kontraktu, a wymagania wyszczególnione w choćby jednym z nich są obowiązujące dla Wykonawcy tak jakby zawarte były w całej dokumentacji.

W przypadku rozbieżności w ustaleniach poszczególnych dokumentów obowiązuje kolejność ich ważności wymieniona w Kontrakcie. Wykonawca nie może wykorzystywać błędów lub opuszczeń w Dokumentach Kontraktu, a o ich wykryciu winien natychmiast powiadomić Inspektora nadzoru, który dokona odpowiednich zmian lub poprawek.

Wszystkie wykonane roboty i dostarczone wyroby budowlane oraz materiały będą zgodne z Dokumentacją Projektową i ST.

Dane określone w Dokumentacji Projektowej i w ST będą uważane za wartości docelowe, od których dopuszczalne są odchylenia w ramach określonego przedziału tolerancji. Cechy wyrobów budowlanych oraz materiałów i elementów budowli muszą być jednorodne i wykazywać bliską zgodność z określonymi wymaganiami, a rozrzuty tych cech nie mogą przekraczać dopuszczalnego przedziału tolerancji. W przypadku, gdy wyroby budowlane oraz materiały lub roboty nie będą w pełni zgodne z Dokumentacją Projektową lub ST, i wpłynie to na niezadowalającą jakość elementu budowli, to takie wyroby i materiały będą niezwłocznie zastąpione innymi, a roboty rozebrane na koszt Wykonawcy.

Uwzględniając postanowienia ustawy Prawo zamówień publicznych zapisane w art. 30 ust. 4 i 5 dopuszcza się rozwiązania równoważne opisanym w projektach budowlanych i wykonawczych oraz szczegółowych specyfikacjach technicznych jeżeli spełniają zapisane niżej warunki:

- stanowią nieistotne odstępstwo od zatwierdzonego projektu budowlanego i są dopuszczalne postanowieniami art.36 a ust. 5 ustawy Prawo budowlane

- zostały uzgodnione przez Projektanta według postanowień art. 20 ust. 1 ustawy Prawo budowlane,

- Wykonawca wykazał, że spełniają one wymagania określone w projektach budowlanych i wykonawczych oraz w szczegółowych specyfikacjach technicznych,

- koszt będzie nie wyższy od rozwiązań opisanych w projektach i specyfikacjach.

Uznaje się, że wszelkie koszty związane z wypełnieniem wymagań określonych powyżej nie podlegają odrębnej zapłacie i są uwzględnione w cenie kontraktowej.

1.5.4. Zabezpieczenie terenu budowy

a) Roboty modernizacyjne/ przebudowa i remontowe („pod ruchem”) – w obrębie skrzyżowań, na włączeniach obwodnicy w ciągu istniejącej drogi.

Wykonawca jest zobowiązany do utrzymania ruchu publicznego oraz utrzymania istniejących obiektów (jezdnie, ścieżki rowerowe, ciągi pieszce, znaki drogowe, bariery ochronne, urządzenia odwodnienia itp.) na terenie budowy, w okresie trwania realizacji kontraktu, aż do zakończenia i odbioru ostatecznego robót.

W czasie wykonywania robót Wykonawca dostarczy, zainstaluje i będzie obsługiwał wszystkie tymczasowe urządzenia zabezpieczające takie jak: zapory, światła ostrzegawcze, sygnały, itp., zapewniając w ten sposób bezpieczeństwo pojazdów i pieszych.

Wykonawca zapewni stałe warunki widoczności w dzień i w nocy tych zapór i znaków, dla których jest to nieodzowne ze względów bezpieczeństwa.

Wszystkie znaki, zapory i inne urządzenia zabezpieczające będą akceptowane przez Inspektora nadzoru.

Fakt przystąpienia do robót Wykonawca obwieści publicznie przed ich rozpoczęciem w sposób uzgodniony z Inspektorem nadzoru oraz przez umieszczenie tablic informacyjnych, których treść będzie zatwierdzona przez Inspektora nadzoru. Tablice informacyjne będą utrzymywane przez Wykonawcę w dobrym stanie przez cały okres realizacji robót.

Koszt zabezpieczenia terenu budowy nie podlega odrębnej zapłacie i przyjmuje się, że jest włączony w cenę kontraktową.

b) Roboty o charakterze inwestycyjnym

Wykonawca jest zobowiązany do zabezpieczenia terenu budowy w okresie trwania realizacji kontraktu aż do zakończenia i odbioru ostatecznego robót.

Wykonawca dostarczy, zainstaluje i będzie utrzymywać tymczasowe urządzenia zabezpieczające, w tym: ogrodzenia, poręcze, oświetlenie, sygnały i znaki ostrzegawcze oraz wszelkie inne środki niezbędne do ochrony robót, wygody społeczności i innych.

W miejscach przylegających do dróg otwartych dla ruchu, Wykonawca ogrodzi lub wyraźnie oznakuje teren budowy, w sposób uzgodniony z Inspektorem nadzoru.

Wjazd i wyjazd z terenu budowy przeznaczone dla pojazdów i maszyn pracujących przy realizacji robót, Wykonawca odpowiednio oznakuje w sposób uzgodniony z Inżynierem/Kierownikiem projektu.

Fakt przystąpienia do robót Wykonawca obwieści publicznie przed ich rozpoczęciem w sposób uzgodniony z Inspektorem nadzoru oraz przez umieszczenie tablic informacyjnych, których treść będzie zatwierdzona przez Inspektora nadzoru. Tablice

informacyjne będą utrzymywane przez Wykonawcę w dobrym stanie przez cały okres realizacji robót. Koszt zabezpieczenia terenu budowy nie podlega odrębnej zapłacie i przyjmuje się, że jest włączony w cenę kontraktowa. Wykonawca ma obowiązek oczyszczenia pojazdów wyjeżdżających z terenu budowy i/lub sprzętu opuszczającego teren budowy, w celu zapobieżenia nanoszeniu ziemi na nawierzchnię jezdni. Oczyszczenie może być wykonywane za pomocą strumienia wodnego lub sprężonego powietrza.

1.5.5. Ochrona środowiska w czasie wykonywania robót

Wykonawca ma obowiązek znać i stosować w czasie prowadzenia robót wszelkie przepisy dotyczące ochrony środowiska naturalnego.

W okresie trwania budowy i wykańczania robót Wykonawca będzie:

- a) utrzymywać teren budowy i wykopy w stanie bez wody stojącej,
- b) podejmować wszelkie uzasadnione kroki mające na celu stosowanie się do przepisów i norm dotyczących ochrony środowiska na terenie i wokół terenu budowy oraz będzie unikać uszkodzeń lub uciążliwości dla osób lub dóbr publicznych i innych, a wynikających z nadmiernego hałasu, wibracji, zanieczyszczenia lub innych przyczyn powstałych w następstwie jego sposobu działania.

Stosując się do tych wymagań będzie miał szczególny wzgląd na:

- 1) lokalizacje baz, warsztatów, magazynów, składowisk, ukopów i dróg dojazdowych,
- 2) środki ostrożności i zabezpieczenia przed:

- a) zanieczyszczeniem zbiorników i cieków wodnych pyłami lub substancjami toksycznymi,
- b) zanieczyszczeniem powietrza pyłami i gazami,
- c) możliwością powstania pożaru.

Uznaje się, że wszelkie koszty związane z wypełnieniem wymagań określonych powyżej nie podlegają odrębnej zapłacie i są uwzględnione w cenie kontraktowej.

1.5.6. Ochrona przeciwpożarowa

Wykonawca będzie przestrzegać przepisy ochrony przeciwpożarowej.

Wykonawca będzie utrzymywać, wymagany na podstawie odpowiednich przepisów sprawny sprzęt przeciwpożarowy, na terenie baz produkcyjnych, w pomieszczeniach biurowych, mieszkalnych, magazynach oraz w maszynach i pojazdach.

Materiały łatwopalne będą składowane w sposób zgodny z odpowiednimi przepisami i zabezpieczone przed dostępem osób trzecich.

Wykonawca będzie odpowiedzialny za wszelkie straty spowodowane pożarem wywołanym jako rezultat realizacji robót albo przez personel Wykonawcy.

Uznaje się, że wszelkie koszty związane z wypełnieniem wymagań określonych powyżej nie podlegają odrębnej zapłacie i są uwzględnione w cenie kontraktowej.

1.5.7. Materiały szkodliwe dla otoczenia

Materiały, które w sposób trwały są szkodliwe dla otoczenia, nie będą dopuszczone do użycia.

Nie dopuszcza się użycia materiałów wywołujących szkodliwe promieniowanie o stężeniu większym od dopuszczalnego, określonego odpowiednimi przepisami.

Wszelkie materiały odpadowe użyte do robót będą miały aprobatę techniczną wydaną przez uprawnioną jednostkę, jednoznacznie określającą brak szkodliwego oddziaływania tych materiałów na środowisko.

Materiały, które są szkodliwe dla otoczenia tylko w czasie robót, a po zakończeniu robót ich szkodliwość zanika (np. materiały pyliste) mogą być użyte pod warunkiem przestrzegania wymagań technologicznych wbudowania. Jeżeli wymagają tego odpowiednie przepisy Wykonawca powinien otrzymać zgodę na użycie tych materiałów od właściwych organów administracji państwowej.

Jeżeli Wykonawca użył materiałów szkodliwych dla otoczenia zgodnie ze Specyfikacjami, a ich użycie spowodowało jakiegokolwiek zagrożenie środowiska, to konsekwencje tego poniesie Zamawiający.

Materiały odpadowe winny spełniać wymagania ustawy z dnia 27.04.2001 r. o odpadach (tekst jednolity DZ.U. z 2010 r., Nr 185, poz. 1243 ze zmianami).

Wyroby i materiały, które w sposób trwały są szkodliwe dla otoczenia, nie będą dopuszczone do użycia.

Nie dopuszcza się użycia materiałów wywołujących szkodliwe promieniowanie o stężeniu większym od dopuszczalnego, określonego odpowiednimi przepisami.

Wszelkie materiały odpadowe użyte do robót będą miały aprobatę techniczną wydaną przez uprawnioną jednostkę, jednoznacznie określającą brak szkodliwego oddziaływania tych materiałów na środowisko.

Materiały, które są szkodliwe dla otoczenia tylko w czasie robót, a po zakończeniu robót ich szkodliwość zanika (Np. materiały pyliste) mogą być użyte pod warunkiem przestrzegania wymagań technologicznych wbudowania. Jeżeli wymagają tego odpowiednie przepisy Wykonawca powinien otrzymać zgodę na użycie tych materiałów od właściwych organów administracji państwowej.

1.5.8. Ochrona własności publicznej i prywatnej

Wykonawca odpowiada za ochronę instalacji na powierzchni ziemi i za urządzenia podziemne, takie jak rurociągi, kable itp. oraz uzyska od odpowiednich władz będących właścicielami tych urządzeń potwierdzenie informacji dostarczonych mu przez Zamawiającego w ramach planu ich lokalizacji. Wykonawca zapewni właściwe oznaczenie i zabezpieczenie przed uszkodzeniem tych instalacji i urządzeń w czasie trwania budowy.

Wykonawca zobowiązany jest umieścić w swoim harmonogramie rezerwę czasową dla wszelkiego rodzaju robót, które mają być wykonane w zakresie przełożenia instalacji i urządzeń podziemnych na terenie budowy i powiadomić Inżyniera i władze lokalne o zamiarze rozpoczęcia robót. O fakcie przypadkowego uszkodzenia tych instalacji Wykonawca bezzwłocznie powiadomi Inżyniera i zainteresowane władze oraz będzie z nimi współpracował dostarczając wszelkiej pomocy potrzebnej przy dokonywaniu napraw. Wykonawca będzie odpowiadać za wszelkie spowodowane przez jego działania uszkodzenia

instalacji na powierzchni ziemi i urządzeń podziemnych wykazanych w dokumentach dostarczonych mu przez Zamawiającego.

Jeżeli teren budowy przylega do terenów z zabudową mieszkaniową, Wykonawca będzie realizować roboty w sposób powodujący minimalne niedogodności dla mieszkańców. Wykonawca odpowiada za wszelkie uszkodzenia zabudowy mieszkaniowej w sąsiedztwie budowy, spowodowane jego działalnością.

Inżynier będzie na bieżąco informowany o wszystkich umowach zawartych pomiędzy Wykonawcą a właścicielami nieruchomości i dotyczących korzystania z własności i dróg wewnętrznych. Jednakże, ani Inżynier ani Zamawiający nie będzie ingerował w takie porozumienia, o ile nie będą one sprzeczne z postanowieniami zawartymi w warunkach umowy.

1.5.9. Ograniczenie obciążeń osi pojazdów

Wykonawca będzie stosować się do ustawowych ograniczeń nacisków osi na drogach publicznych przy transporcie materiałów i wyposażenia na i z terenu robót. Wykonawca uzyska wszelkie niezbędne zezwolenia i uzgodnienia od właściwych władz co do przewozu nietypowych wagowo ładunków (ponadnormatywnych) i o każdym takim przewozie będzie powiadamiał Inżyniera. Inżynier może polecić, aby pojazdy nie spełniające tych warunków zostały usunięte z terenu budowy. Pojazdy powodujące nadmierne obciążenie osiowe nie będą dopuszczone na świeżo ukończony fragment budowy w obrębie terenu budowy i Wykonawca będzie odpowiadał za naprawę wszelkich robót w ten sposób uszkodzonych, zgodnie z poleceniami Inżyniera.

Wykonawca ma obowiązek odtworzenia dróg publicznych i wewnętrznych które ulegną degradacji wskutek transportu materiałów i sprzętu potrzebnych do budowy dróg objętych kontraktem.

1.5.10. Bezpieczeństwo i higiena pracy.

Podczas realizacji robót Wykonawca będzie przestrzegać przepisów dotyczących bezpieczeństwa i higieny pracy.

W szczególności Wykonawca ma obowiązek zadbać, aby personel nie wykonywał pracy w warunkach niebezpiecznych, szkodliwych dla zdrowia oraz nie spełniających odpowiednich wymagań sanitarnych.

Personel Wykonawcy, pracujący na drogach, po których trwa ruch publiczny, będzie od świtu do zmroku co najmniej w pomarańczowych kamizelkach z elementami odblaskowymi.

Wykonawca zapewni i będzie utrzymywał wszelkie urządzenia zabezpieczające, socjalne oraz sprzęt i odpowiednia odzież dla ochrony życia i zdrowia osób zatrudnionych na budowie oraz dla zapewnienia bezpieczeństwa publicznego.

Uznaje się, że wszelkie koszty związane z wypełnieniem wymagań określonych powyżej nie podlegają odrębnej zapłacie i są uwzględnione w cenie kontraktowej.

1.5.11. Ochrona i utrzymanie robót

Wykonawca będzie odpowiedzialny za ochronę robót i za wszelkie materiały i urządzenia używane do robót przez czas trwania robót aż do czasu ostatecznego odbioru.

Wykonawca będzie utrzymywać roboty do czasu ostatecznego odbioru. Utrzymanie powinno być prowadzone w taki sposób, aby budowla drogowa lub jej elementy były w zadowalającym stanie przez cały czas, do momentu odbioru ostatecznego.

Jeśli Wykonawca w jakimkolwiek czasie zaniedba utrzymanie, to na polecenie Inspektora nadzoru powinien rozpocząć roboty utrzymaniowe nie później niż w 24 godziny po otrzymaniu tego polecenia.

Uznaje się, że wszelkie koszty związane z wypełnieniem wymagań określonych powyżej nie podlegają odrębnej zapłacie i są uwzględnione w cenie kontraktowej.

1.5.12. Stosowanie się do prawa i innych przepisów

Wykonawca zobowiązany jest znać wszystkie przepisy wydane przez władze centralne i miejscowe oraz inne przepisy i wytyczne, które są w jakikolwiek sposób związane z Robotami i będzie w pełni odpowiedzialny za przestrzeganie tych praw, przepisów i wytycznych podczas prowadzenia robót.

Wykonawca będzie przestrzegać praw patentowych i będzie w pełni odpowiedzialny za wypełnienie wszelkich wymagań prawnych odnośnie wykorzystania opatentowanych urządzeń lub metod i w sposób ciągły będzie informować Inspektora nadzoru o swoich działaniach, przedstawiając kopie zezwoleń i inne odnośne dokumenty. Wszelkie straty, koszty postępowania, obciążenia i wydatki wynikłe z lub związane z naruszeniem jakichkolwiek praw patentowych pokryje Wykonawca, z wyjątkiem przypadków, kiedy takie naruszenie wyniknie z wykonania projektu lub specyfikacji dostarczonej przez Zamawiającego.

Uznaje się, że wszelkie koszty związane z wypełnieniem wymagań określonych powyżej nie podlegają odrębnej zapłacie i są uwzględnione w cenie kontraktowej

1.5.13. Równoważność norm i zbiorów przepisów prawnych

Gdziekolwiek w dokumentach kontraktowych powoływane są konkretne normy lub zbiory przepisów, które spełniać mają materiały, wytwórnie i inne zapasy będące przedmiotem dostaw, oraz Roboty do wykonania i zbadania, stosować się będą obowiązujące przepisy najnowszego wydania lub wydania poprawione odnośnie norm i zbiorów przepisów, chyba że w Kontrakcie stwierdza się wyraźnie co innego. Tam, gdzie te normy i zbiory przepisów mają charakter ogólnokrajowy, lub odnoszą się do konkretnego regionu, zostaną przyjęte inne obowiązujące normy, które zapewniają wykonanie na zasadniczo równym lub większym poziomie niż wymagany przez wcześniej wyszczególnione normy i zbiory przepisów pod warunkiem ich uprzedniego sprawdzenia i zatwierdzenia na piśmie przez Inspektora nadzoru.

Różnice pomiędzy powołanymi normami a ich proponowanymi zamiennikami muszą być dokładnie opisane przez Wykonawcę i przedłożone Inspektorowi nadzoru do zatwierdzenia. W przypadku gdy Inspektor nadzoru stwierdzi, że zaproponowane zamienniki nie zapewniają wykonania na zasadniczo równym poziomie, Wykonawca zastosuje się do norm wyszczególnionych we wcześniej wspomnianych dokumentach.

Uznaje się, że wszelkie koszty związane z wypełnieniem wymagań określonych powyżej nie podlegają odrębnej zapłacie i są uwzględnione w cenie kontraktowej.

1.5.14. Wykopaliska

W ramach robót Wykonawca jest zobowiązany do zabezpieczenia nadzoru archeologicznego. Wszelkie wykopaliska, monety, przedmioty wartościowe, budowle oraz inne pozostałości o znaczeniu geologicznym lub archeologicznym odkryte na terenie budowy będą uważane za własność Zamawiającego. Wykonawca zobowiązany jest powiadomić Inspektora nadzoru i postępować zgodnie z jego poleceniami. Jeżeli w wyniku tych poleceń Wykonawca poniesie koszty i/lub wystąpią opóźnienia w robotach, Inspektor nadzoru po uzgodnieniu z Zamawiającym i Wykonawcą ustali wydłużenie czasu wykonania robót i/lub wysokość kwoty, o którą należy zwiększyć cenę kontraktową.

1.5.15. Czasowe zajęcia terenu poza liniami rozgraniczającymi

Wykonawca jest zobowiązany do poniesienia kosztów czasowego zajęcia terenu do celów robót poza liniami rozgraniczającymi wraz z kosztami prawnymi i opłatami za zajmowanie terenu, rekompensatę za utratę zbiorów występujących na terenie czasowego zajęcia, dokonaniem niezbędnych uzgodnień z właścicielami terenu oraz doprowadzenie terenu do stanu pierwotnego. Koszty te zostaną uwzględnione przez Wykonawcę w Przedmiarze Ofertowym.

2. WYROBY BUDOWLANE I MATERIAŁY

1. Zgodnie z Ustawą z dn. 16.04.2004 r., Dz. U. Nr 92 poz. 881, 2004 r., wyrób budowlany nadaje się do stosowania przy wykonywaniu robót budowlanych, jeżeli jest:

- a) oznakowany CE, co oznacza, że dokonano oceny jego zgodności z normą zharmonizowaną albo europejską aprobatą techniczną bądź krajową specyfikacją techniczną państwa członkowskiego Unii Europejskiej lub Europejskiego Obszaru Gospodarczego, uznana przez Komisję Europejską za zgodną z wymaganiami podstawowymi, albo
- b) umieszczony w określonym przez Komisję Europejską wykazie wyrobów mających niewielkie znaczenie dla zdrowia i bezpieczeństwa, dla których producent wydał deklarację zgodności z uznanymi regułami sztuki budowlanej, albo
- c) oznakowany, z zastrzeżeniem ust. 4, znakiem budowlanym, którego wzór określa załącznik nr 1 do niniejszej ustawy.

2. Oznakowanie CE wyrobu budowlanego, który nie stwarza szczególnego zagrożenia dla zdrowia lub bezpieczeństwa oraz nie odpowiada lub odpowiada częściowo specyfikacjom technicznym, o których mowa w ust. 1 pkt 1, jest także dopuszczalne, wyłącznie po dokonaniu stosownej oceny zgodności.

Wzór oznakowania CE określa załącznik nr 2 do niniejszej ustawy.

3. Minister właściwy do spraw budownictwa, gospodarki przestrzennej i mieszkaniowej może określić, w drodze rozporządzenia, wykaz norm zharmonizowanych i wytycznych do europejskich aprobat technicznych Europejskiej Organizacji do spraw Aprobatach Technicznych (EOTA), zwanych dalej „wytycznymi do europejskich aprobat technicznych”, których zakres przedmiotowy obejmuje wyroby budowlane, podlegające obowiązkowi oznakowania CE.

4. W rozporządzeniu, o którym mowa w ust. 4, należy określić normy zharmonizowane i wytyczne do europejskich aprobat technicznych, których zakres przedmiotowy obejmuje wyroby budowlane mogące stwarzać szczególne zagrożenie dla zdrowia lub bezpieczeństwa, mając na uwadze odpowiednie ustalenia Komisji Europejskiej w tym zakresie.

5. Dopuszcza się do stosowania:

1). Wyroby posiadające znak CE – bez ograniczeń;

2). Wyroby, które nie posiadają znaku CE – pod warunkiem, gdy:

a) wyrób został wyprodukowany na terytorium Polski

- w zgodzie z istniejącą Polską Normą a producent załączył deklarację zgodności z tą normą,

- w przypadku braku Polskiej Normy lub istotnej różnicy od jej zapisów, to w zgodzie uzyskana aprobatą techniczną, a producent załączył deklarację zgodności z tą aprobatą,

- posiada znak budowlany świadczący o zgodności z Polską Normą wyrobu albo aprobatą techniczną, a producent załączył odpowiednią informację o wyrobie;

b) wyrób został wyprodukowany poza terytorium Polski, ale udzielono mu aprobaty technicznej a producent załączył do wyrobu deklarację z tą aprobatą;

c) jest to wyrób umieszczony w odpowiednim wykazie wyrobów mających niewielkie znaczenie dla zdrowia i bezpieczeństwa, dla których producent wydał deklarację zgodności z uznanymi regułami sztuki budowlanej;

3). Jednostkowego, w danym obiekcie budowlanym wyrobu wytworzonego według indywidualnej dokumentacji technicznej, dla którego producent wydał specjalne oświadczenie o zgodności wyrobu z tą dokumentacją oraz przepisami.

Wyrób budowlany, który posiada oznakowanie CE lub znak budowlany, albo posiada deklarację zgodności, nie może być modyfikowany bez utraty ważności dokumentów dopuszczających do wbudowania. W przypadku zastosowania modyfikacji należy uzyskać aprobatę techniczną dla takiego wyrobu.

2.1. Źródła uzyskania wyrobów budowlanych i materiałów

Co najmniej na trzy tygodnie przed zaplanowanym wykorzystaniem jakichkolwiek wyrobów materiałów przeznaczonych do robót Wykonawca przedstawi szczegółowe informacje dotyczące proponowanego źródła wytwarzania, zamawiania lub wydobywania tych wyrobów oraz materiałów i odpowiednie świadectwa badań laboratoryjnych oraz próbki do zatwierdzenia przez Inspektora nadzoru.

Zatwierdzenie partii (części) wyrobów i materiałów z danego źródła nie oznacza automatycznie, że wszelkie wyroby i materiały z danego źródła uzyskają zatwierdzenie.

Wykonawca zobowiązany jest do prowadzenia badań w celu udokumentowania, że wyroby i materiały uzyskane z dopuszczonego źródła w sposób ciągły spełniają wymagania Specyfikacji Technicznych w czasie postępu robót.

Uznaje się, że wszelkie koszty związane z wypełnieniem wymagań określonych powyżej nie podlegają odrębnej zapłacie i są uwzględnione w cenie kontraktowej.

2.2. Pozyskiwanie wyrobów i materiałów miejscowych

Wykonawca odpowiada za uzyskanie pozwoleń od właścicieli i odnośnych władz na pozyskanie materiałów ze źródeł miejscowych włączając w to źródła wskazane przez Zamawiającego i jest zobowiązany dostarczyć Inspektorowi nadzoru wymagane dokumenty przed rozpoczęciem eksploatacji źródła.

Wykonawca przedstawi Inspektorowi nadzoru do zatwierdzenia dokumentację zawierającą raporty z badań terenowych i laboratoryjnych oraz proponowaną przez siebie metodę wydobywania i selekcji, uwzględniając aktualne decyzje o eksploatacji, organów administracji państwowej i samorządowej.

Wykonawca ponosi odpowiedzialność za spełnienie wymagań ilościowych i jakościowych materiałów pochodzących ze źródeł miejscowych.

Wykonawca ponosi wszystkie koszty, z tytułu wydobywania materiałów, dzierżawy i inne jakie okażą się potrzebne w związku z dostarczeniem materiałów do robót.

Humus i nadkład czasowo zdjęte z terenu wykopów, dokopów i miejsc pozyskania materiałów miejscowych będą formowane w hałdy i wykorzystane przy zasypce i rekultywacji terenu po ukończeniu robót.

Wszystkie odpowiednie materiały pozyskane z wykopów na terenie budowy lub z innych miejsc wskazanych w dokumentach umowy będą wykorzystane do robót lub odwiezione na odkład odpowiednio do wymagań umowy lub wskazań Inspektora nadzoru.

Wykonawca nie będzie prowadzić żadnych wykopów w obrębie terenu budowy poza tymi, które zostały wyszczególnione w dokumentach umowy, chyba, że uzyska na to pisemną zgodę Inspektora nadzoru.

Eksploatacja źródeł materiałów będzie zgodna z wszelkimi regulacjami prawnymi obowiązującymi na danym obszarze. Uznaje się, że wszelkie koszty związane z wypełnieniem wymagań określonych powyżej nie podlegają odrębnej zapłacie i są uwzględnione w cenie kontraktowej.

2.3. Wyroby budowlane i materiały nie odpowiadające wymaganiom

Materiały nie odpowiadające wymaganiom zostaną przez Wykonawcę wywiezione z terenu budowy i złożone w miejscu wskazanym przez Inspektora nadzoru. Jeśli Inspektor nadzoru zezwoli Wykonawcy na użycie tych materiałów do innych robót, niż te dla których zostały zakupione, to koszt tych materiałów zostanie odpowiednio przewartościowany (skorygowany) przez Inspektora nadzoru.

Każdy rodzaj robót, w którym znajdują się nie zbadane i nie zaakceptowane materiały, Wykonawca wykonuje na własne ryzyko, licząc się z jego nieprzyjęciem, usunięciem i niezapłaceniem.

Uznaje się, że wszelkie koszty związane z wypełnieniem wymagań określonych powyżej nie podlegają odrębnej zapłacie i są uwzględnione w cenie kontraktowej.

2.4. Wariantowe stosowanie wyrobów budowlanych i materiałów

Jeśli dokumentacja projektowa lub ST przewiduje możliwość wariantowego zastosowania rodzaju materiału w wykonywanych robotach, Wykonawca powiadomi Inspektora nadzoru o swoim zamiarze co najmniej 3 tygodnie przed użyciem tego materiału, albo w okresie dłuższym, jeśli będzie to potrzebne z uwagi na wykonanie badań wymaganych przez Inspektora nadzoru. Wybrany i zaakceptowany rodzaj materiału nie może być później zmieniany bez zgody Inspektora nadzoru.

Uznaje się, że wszelkie koszty związane z wypełnieniem wymagań określonych powyżej nie podlegają odrębnej zapłacie i są uwzględnione w cenie kontraktowej.

2.5. Przechowywanie i składowanie wyrobów budowlanych i materiałów

Wykonawca zapewni, aby tymczasowo składowane materiały, do czasu gdy będą one użyte do robót, były zabezpieczone przed zanieczyszczeniami, zachowały swoją jakość i właściwości i były dostępne do kontroli przez Inspektora nadzoru.

Miejsca czasowego składowania materiałów będą zlokalizowane w obrębie terenu budowy w miejscach uzgodnionych z Inspektorem nadzoru lub poza terenem budowy w miejscach zorganizowanych przez Wykonawcę i zaakceptowanych przez Inspektora nadzoru.

Uznaje się, że wszelkie koszty związane z wypełnieniem wymagań określonych powyżej nie podlegają odrębnej zapłacie i są uwzględnione w cenie kontraktowej.

2.6. Inspekcja wytwórni wyrobów budowlanych i materiałów

Wytwórnie materiałów mogą być okresowo kontrolowane przez Inspektora nadzoru w celu sprawdzenia zgodności stosowanych metod produkcji z wymaganiami. Próbkę materiałów mogą być pobierane w celu sprawdzenia ich właściwości.

Wyniki tych kontroli będą stanowić podstawę do akceptacji określonej partii materiałów pod względem jakości.

W przypadku, gdy Inspektor nadzoru będzie przeprowadzał inspekcje wytwórni, muszą być spełnione następujące warunki:

a) Inspektor nadzoru będzie miał zapewnioną współpracę i pomoc Wykonawcy oraz producenta materiałów w czasie przeprowadzania inspekcji,

b) Inspektor nadzoru będzie miał wolny dostęp, w dowolnym czasie, do tych części wytwórni, gdzie odbywa się produkcja materiałów przeznaczonych do realizacji robót,

c) Jeżeli produkcja odbywa się w miejscu nie należącym do Wykonawcy, Wykonawca uzyska dla Inspektora nadzoru zezwolenie dla przeprowadzenia inspekcji i badań w tych miejscach.

Uznaje się, że wszelkie koszty związane z wypełnieniem wymagań określonych powyżej nie podlegają odrębnej zapłacie i są uwzględnione w cenie kontraktowej.

2.7. Nazwy handlowe.

Wszelkie nazwy handlowe używane w ST lub w dokumentacji technicznej powinny być rozpatrywane jako definicje standardów, a nie jako nazwy konkretnych marek stosowanych w projekcie.

3. SPRZĘT

Wykonawca jest zobowiązany do używania jedynie takiego sprzętu, który nie spowoduje niekorzystnego wpływu na jakość wykonywanych robót. Sprzęt używany do robót powinien być zgodny z ofertą Wykonawcy i powinien odpowiadać pod względem typów i ilości wskazaniom zawartym w ST, PZJ lub projekcie organizacji robót, zaakceptowanym przez Inspektora nadzoru; w przypadku braku ustaleń w wymienionych wyżej dokumentach, sprzęt powinien być uzgodniony i zaakceptowany przez Inspektora nadzoru.

Liczba i wydajność sprzętu powinny gwarantować przeprowadzenie robót, zgodnie z zasadami określonymi w przekazanej dokumentacji, ST i wskazaniach Inspektora nadzoru.

Sprzęt będący własnością Wykonawcy lub wynajęty do wykonania robót ma być utrzymywany w dobrym stanie i gotowości do pracy. Powinien być zgodny z normami ochrony środowiska i przepisami dotyczącymi jego użytkowania.

Wykonawca dostarczy Inspektorowi nadzoru kopie dokumentów potwierdzających dopuszczenie sprzętu do użytkowania i Badań okresowych, tam gdzie jest to wymagane przepisami.

Wykonawca będzie konserwować sprzęt jak również naprawiać lub wymieniać sprzęt niesprawny.

Jeżeli dokumentacja projektowa lub ST przewidują możliwość wariantowego użycia sprzętu przy wykonywanych robotach, Wykonawca powiadomi Inspektora nadzoru o swoim zamiarze wyboru i uzyska jego akceptację przed użyciem sprzętu.

Wybrany sprzęt, po akceptacji Inspektora nadzoru projektu, nie może być później zmieniany bez jego zgody.

Jakikolwiek sprzęt, maszyny, urządzenia i narzędzia nie gwarantujące zachowania warunków umowy, zostaną przez Inspektora nadzoru zdyskwalifikowane i nie dopuszczone do robót.

Uznaje się, że wszelkie koszty związane z wypełnieniem wymagań określonych powyżej nie podlegają odrębnej zapłacie i są uwzględnione w cenie kontraktowej.

4. TRANSPORT

Wykonawca stosować się będzie do ustawowych ograniczeń obciążenia na oś przy transporcie wyrobów oraz materiałów (sprzętu) na i z terenu robót. Uzyska on wszelkie niezbędne zezwolenia od władz co do przewozu nietypowych ładunków i w sposób ciągły będzie o każdym takim przewozie powiadamiał Inspektora nadzoru.

Wykonawca jest zobowiązany do stosowania jedynie takich środków transportu, które nie wpłyną niekorzystnie na jakość wykonywanych robót i właściwości przewożonych wyrobów oraz materiałów.

Liczba środków transportu powinna zapewniać prowadzenie robót zgodnie z zasadami określonymi w dokumentacji projektowej, ST i wskazaniach Inspektora nadzoru, w terminie przewidzianym umową.

Przy ruchu na drogach publicznych pojazdy będą spełniać wymagania dotyczące przepisów ruchu drogowego w odniesieniu do dopuszczalnych nacisków na oś i innych parametrów technicznych. Środki transportu nie spełniające tych warunków mogą być dopuszczone przez Inspektora nadzoru, pod warunkiem przywrócenia stanu pierwotnego użytkowanych odcinków dróg na koszt Wykonawcy.

Wykonawca będzie usuwać na bieżąco, na własny koszt, wszelkie zanieczyszczenia, uszkodzenia spowodowane jego pojazdami na drogach publicznych oraz dojazdach do terenu budowy.

Uznaje się, że wszelkie koszty związane z wypełnieniem wymagań określonych powyżej nie podlegają odrębnej zapłacie i są uwzględnione w cenie kontraktowej.

5. WYKONANIE ROBÓT

Wykonawca jest odpowiedzialny za prowadzenie robót zgodnie z warunkami umowy oraz za jakość zastosowanych materiałów i wykonywanych robót, z wymaganiami ST, PZJ oraz poleceniami Inspektora nadzoru.

Wykonawca jest odpowiedzialny za stosowane metody wykonywania robót.

Wykonawca założy, w razie konieczności, osnowę realizacyjną, w oparciu o którą będzie prowadził roboty. Koszt wykonania osnowy realizacyjnej zostanie uwzględniony w cenach jednostkowych poszczególnych robót i nie podlega dodatkowej zapłacie.

Następstwa jakiegokolwiek błędu spowodowanego przez Wykonawcę w wytyczeniu i wyznaczaniu robót zostaną, jeśli wymagać tego będzie Inspektor nadzoru, poprawione przez Wykonawcę na własny koszt.

Sprawdzenie wytyczenia robót lub wyznaczenia wysokości przez Inspektora nadzoru nie zwalnia Wykonawcy od odpowiedzialności za ich dokładność.

Decyzje Inspektora nadzoru dotyczące akceptacji lub odrzucenia wyrobów budowlanych oraz materiałów i elementów robót będą oparte na wymaganiach sformułowanych w Kontrakcie, Dokumentacji Projektowej i w ST, a także w normach i wytycznych.

Przy podejmowaniu decyzji Inspektor nadzoru uwzględni wyniki badań wyrobów oraz materiałów i robót, rozrzuty normalnie występujące przy produkcji i przy badaniach, doświadczenia z przeszłości, wyniki badań naukowych oraz inne czynniki wpływające na rozważaną kwestię.

Polecenia Inspektora nadzoru będą wykonywane nie później niż w czasie przez niego wyznaczonym, po ich otrzymaniu przez Wykonawcę, pod groźbą zatrzymania robót. Skutki finansowe z tego tytułu ponosi Wykonawca.

Uznaje się, że wszelkie koszty związane z wypełnieniem wymagań określonych powyżej nie podlegają odrębnej zapłacie i są uwzględnione w cenie kontraktowej.

6. KONTROLA JAKOŚCI ROBÓT

6.1. Program zapewnienia jakości

Wykonawca jest zobowiązany opracować i przedstawić do akceptacji Inspektora nadzoru program zapewnienia jakości. W programie zapewnienia jakości Wykonawca powinien określić, zamierzony sposób wykonywania robót, możliwości techniczne, kadrowe i plan organizacji robót gwarantujący wykonanie robót zgodnie z ST oraz ustaleniami.

Program zapewnienia jakości powinien zawierać:

a) część ogólna opisująca:

– organizację wykonania robót, w tym terminy i sposób prowadzenia robót,

b) część szczegółowa opisująca dla każdego asortymentu robót:

– wykaz maszyn i urządzeń stosowanych na budowie z ich parametrami technicznymi oraz wyposażeniem w mechanizmy do sterowania i urządzenia pomiarowo-kontrolne,

– rodzaje i ilość środków transportu oraz urządzeń do magazynowania i załadunku materiałów, spoiw, lepiszczy, kruszyw itp.,

– sposób zabezpieczenia i ochrony ładunków przed utratą ich właściwości w czasie transportu,

– sposób i procedurę pomiarów i badań (rodzaj i częstotliwość, pobieranie próbek, legalizacja i sprawdzanie urządzeń, itp.) prowadzonych podczas dostaw materiałów, wytwarzania mieszanek i wykonywania poszczególnych elementów robót, – sposób postępowania z materiałami i robotami nie odpowiadającymi wymaganiom.

Uznaje się, że wszelkie koszty związane z wypełnieniem wymagań określonych powyżej nie podlegają odrębnej zapłacie i są uwzględnione w cenie kontraktowej.

6.2. Zasady kontroli jakości robót

Celem kontroli robót będzie takie sterowanie ich przygotowaniem i wykonaniem, aby osiągnąć założoną jakość robót. Wykonawca jest odpowiedzialny za pełną kontrolę robót i jakości materiałów.

Wszystkie koszty związane z organizowaniem i prowadzeniem badań materiałów ponosi Wykonawca.

6.3. Pobieranie próbek

Próbki będą pobierane losowo. Zaleca się stosowanie statystycznych metod pobierania próbek, opartych na zasadzie, że wszystkie jednostkowe elementy produkcji mogą być z jednakowym prawdopodobieństwem wytypowane do badań.

Inżynier będzie mieć zapewnioną możliwość udziału w pobieraniu próbek.

Pojemniki do pobierania próbek będą dostarczone przez Wykonawcę i zatwierdzone przez Inżyniera. Próbki dostarczone przez Wykonawcę do badań wykonywanych przez Inżyniera będą odpowiednio opisane i oznakowane, w sposób zaakceptowany przez Inżyniera.

Na zlecenie Inżyniera Wykonawca będzie przeprowadzać dodatkowe badania tych materiałów, które budzą wątpliwości co do jakości, o ile kwestionowane materiały nie zostaną przez Wykonawcę usunięte lub ulepszone z własnej woli. Koszty tych dodatkowych badań pokrywa Wykonawca tylko w przypadku stwierdzenia usterek; w przeciwnym przypadku koszty te pokrywa Zamawiający.

6.4. Badania i pomiary

Wszystkie badania i pomiary będą przeprowadzone zgodnie z wymaganiami norm. W przypadku, gdy normy nie obejmują jakiegokolwiek badania wymaganego w ST, stosować można wytyczne krajowe, albo inne procedury, zaakceptowane przez Inżyniera oraz użytkownika urządzeń infrastruktury technicznej.

Przed przystąpieniem do pomiarów lub badań, Wykonawca powiadomi Inżyniera o rodzaju, miejscu i terminie pomiaru lub badania. Po wykonaniu pomiaru lub badania, Wykonawca przedstawi na piśmie ich wyniki do akceptacji Inżyniera.

Inspektor nadzoru może zlecić dodatkowych badań niezależnemu laboratorium. W takim przypadku całkowite koszty powtórnych lub dodatkowych badań i pobierania próbek poniesione zostaną przez Wykonawcę.

6.7. Certyfikaty i deklaracje

Inżynier może dopuścić do użycia tylko te materiały, które posiadają:

1. certyfikat na znak bezpieczeństwa wykazujący, że zapewniono zgodność z kryteriami technicznymi określonymi na podstawie Norm, aprobat technicznych oraz właściwych przepisów i dokumentów technicznych,

2. deklarację zgodności lub certyfikat zgodności z:

– Polską Normą lub

– aprobatą techniczną, w przypadku wyrobów, dla których nie ustanowiono Polskiej Normy, jeżeli nie są objęte certyfikacją określoną w pkt 1 i które spełniają wymogi ST,

W przypadku materiałów, dla których ww. dokumenty są wymagane przez ST, każda partia dostarczona do robót będzie posiadać te dokumenty, określające w sposób jednoznaczny jej cechy.

Produkty przemysłowe muszą posiadać ww. dokumenty wydane przez producenta, a w razie potrzeby poparte wynikami badań wykonanych przez niego. Kopie wyników tych badań będą dostarczone przez Wykonawcę Inżynierowi.

Wyrób budowlany, który posiada oznakowanie CE lub znak budowlany, albo posiada deklarację zgodności, nie może być modyfikowany bez utraty ważności dokumentów dopuszczających do wbudowania. W przypadku zastosowania modyfikacji należy uzyskać aprobatę techniczną dla takiego wyrobu.

Jakiegokolwiek materiały, które nie spełniają tych wymagań będą odrzucone.

6.5. Dokumenty budowy

(1) Dziennik budowy

Dziennik budowy jest wymaganym dokumentem prawnym obowiązującym Zamawiającego i Wykonawcę w okresie od przekazania Wykonawcy terenu budowy do końca okresu gwarancyjnego. Odpowiedzialność za prowadzenie dziennika budowy zgodnie z obowiązującymi przepisami [2] spoczywa na Wykonawcy.

Zapisy w dzienniku budowy będą dokonywane na bieżąco i będą dotyczyć przebiegu robót, stanu bezpieczeństwa ludzi i mienia oraz technicznej i gospodarczej strony budowy.

Każdy zapis w dzienniku budowy będzie opatrzony datą jego dokonania, podpisem osoby, która dokonała zapisu, z podaniem jej imienia i nazwiska oraz stanowiska służbowego. Zapisy będą czytelne, dokonane trwałą techniką, w porządku chronologicznym, bezpośrednio jeden pod drugim, bez przerw.

Załączone do dziennika budowy protokoły i inne dokumenty będą oznaczone kolejnym numerem załącznika i opatrzone datą i podpisem Wykonawcy i Inspektora nadzoru.

Do dziennika budowy należy wpisywać w szczególności:

- datę przekazania Wykonawcy terenu budowy,
- terminy rozpoczęcia i zakończenia poszczególnych elementów robót,
- przebieg robót, trudności i przeszkody w ich prowadzeniu, okresy i przyczyny przerw w robotach,
- uwagi i polecenia Inspektora nadzoru,
- daty zarządzenia wstrzymania robót, z podaniem powodu,
- zgłoszenia i daty odbiorów robót zanikających i ulegających zakryciu, częściowych i ostatecznych odbiorów robót,
- wyjaśnienia, uwagi i propozycje Wykonawcy,

Propozycje, uwagi i wyjaśnienia Wykonawcy, wpisane do dziennika budowy będą przedłożone Inspektorowi nadzoru do ustosunkowania się.

Decyzje Inspektora nadzoru wpisane do dziennika budowy Wykonawca podpisuje z zaznaczeniem ich przyjęcia lub zajęciem stanowiska.

(2) Dokumenty laboratoryjne

Dzienniki laboratoryjne, znaki CE lub budowlane z wymaganymi informacjami dołączonymi do opakowania lub dokumentów handlowych, orzeczenia o jakości wyrobów, recepty robocze i kontrolne wyniki badań Wykonawcy będą gromadzone w formie uzgodnionej w programie zapewnienia jakości. Dokumenty te stanowią załączniki do odbioru Robót. Winny być udostępnione na każde życzenie.

(3) Przechowywanie dokumentów budowy

Dokumenty budowy będą przechowywane na terenie budowy w miejscu odpowiednio zabezpieczonym.

Zaginięcie któregośkolwiek z dokumentów budowy spowoduje jego natychmiastowe odtworzenie w formie przewidzianej prawem.

Wszelkie dokumenty budowy będą zawsze dostępne dla Inspektora nadzoru i przedstawiane do wglądu na życzenie Zamawiającego.

Uznaje się, że wszelkie koszty związane z wypełnieniem wymagań określonych powyżej nie podlegają odrębnej zapłacie i są uwzględnione w cenie kontraktowej.

7. OBMIAR ROBÓT

7.1. Ogólne zasady obmiaru robót

Obmiar robót będzie określać faktyczny zakres wykonywanych robót zgodnie z przekazaną dokumentacją i ST, w jednostkach ustalonych w kosztorysie.

Jakikolwiek błąd lub przeoczenie (opuszczenie) w ilościach podanych w Przedmiarze Robót lub gdzie indziej w Szczegółowych Specyfikacjach Technicznych nie zwalnia Wykonawcy od obowiązku ukończenia wszystkich robót.

7.2. Zasady określania ilości robót i materiałów

Długości i odległości pomiędzy wyszczególnionymi punktami skrajnymi będą obmierzone poziomo wzdłuż linii osiowej.

Jeśli ST właściwe dla danych robót nie wymagają tego inaczej, objętości będą wyliczone w m³ jako długość pomnożona przez średni przekrój.

Ilości, które mają być obmierzone wagowo, będą ważone w tonach lub kilogramach zgodnie z wymaganiami ST.

7.3. Urządzenia i sprzęt pomiarowy

Wszystkie urządzenia i sprzęt pomiarowy, stosowany w czasie obmiaru robót będą zaakceptowane przez Inżyniera.

Urządzenia i sprzęt pomiarowy zostaną dostarczone przez Wykonawcę. Jeżeli urządzenia te lub sprzęt wymagają badań atestujących to Wykonawca będzie posiadać ważne świadectwa legalizacji.

Wszystkie urządzenia pomiarowe będą przez Wykonawcę utrzymywane w dobrym stanie, w całym okresie trwania robót.

7.4. Wagi i zasady ważenia

Wykonawca dostarczy i zainstaluje urządzenia wagowe odpowiadające odnośnym wymaganiom cT Będzie utrzymywać to wyposażenie zapewniając w sposób ciągły zachowanie dokładności wg norm zatwierdzonych przez Inżyniera.

7.5. Czas przeprowadzenia obmiaru

Obmiary będą przeprowadzone przed częściowym lub ostatecznym odbiorem odcinków robót, a także w przypadku występowania dłuższej przerwy w robotach.

Obmiar robót zanikających przeprowadza się w czasie ich wykonywania.

Obmiar robót podlegających zakryciu przeprowadza się przed ich zakryciem.

Roboty pomiarowe do obmiaru oraz nieodzwonne obliczenia będą wykonane w sposób zrozumiały i jednoznaczny.

Wymiary skomplikowanych powierzchni lub objętości będą uzupełnione odpowiednimi szkicami umieszczonymi na karcie rejestru obmiarów. W razie braku miejsca szkice mogą być dołączone w formie oddzielnego załącznika do rejestru obmiarów, którego wzór zostanie uzgodniony z Inżynierem.

8. ODBIÓR ROBÓT

8.1. Rodzaje odbiorów robót

W zależności od ustaleń odpowiednich ST, roboty podlegają następującym etapom odbioru:

- a) odbiorowi robót zanikających i ulegających zakryciu,
- b) odbiorowi częściowemu,
- c) odbiorowi ostatecznemu,
- d) odbiorowi pogwarancyjnemu.

8.2. Odbiór robót zanikających i ulegających zakryciu

Odbiór robót zanikających i ulegających zakryciu polega na finalnej ocenie ilości i jakości wykonywanych robót, które w dalszym procesie realizacji ulegną zakryciu.

Odbiór robót zanikających i ulegających zakryciu będzie dokonany w czasie umoliwiającym wykonanie ewentualnych korekt i poprawek bez hamowania ogólnego postępu robót.

Odbioru robót dokonuje Inspektor nadzoru.

Gotowość danej części robót do odbioru zgłasza Wykonawca wpisem do dziennika budowy i jednoczesnym powiadomieniem Inspektora nadzoru. Odbiór będzie przeprowadzony niezwłocznie, nie później jednak niż w ciągu 3 dni od daty zgłoszenia wpisem do dziennika budowy i powiadomienia o tym fakcie Inspektora nadzoru.

Jakość i ilość robót ulegających zakryciu ocenia Inspektor nadzoru na podstawie dokumentów zawierających komplet wyników badań laboratoryjnych i w oparciu o przeprowadzone pomiary, w konfrontacji z dokumentacją projektową, ST i uprzednimi ustaleniami.

Inspektor nadzoru może żądać odkrycia robót zakrytych, jeśli nie zostały zgłoszone do odbioru lub odmówić płatności za te roboty.

Koszt przygotowania dokumentacji odbiorowej, w tym fotograficznej, nie podlega odrębnej zapłacie i przyjmuje się, że jest włączony w cenę kontraktową.

8.3. Odbiór częściowy

Odbiór częściowy polega na ocenie ilości i jakości wykonanych części robót. Odbioru częściowego robót dokonuje się wg zasad jak przy odbiorze ostatecznym robót. Odbioru robót dokonuje Inspektor nadzoru.

8.4. Odbiór ostateczny robót

8.4.1. Zasady odbioru ostatecznego robót

Odbiór ostateczny polega na finalnej ocenie rzeczywistego wykonania robót w odniesieniu do ich ilości, jakości i wartości. Całkowite zakończenie robót oraz gotowość do odbioru ostatecznego będzie stwierdzona przez Wykonawcę wpisem do dziennika budowy z bezzwłocznym powiadomieniem na piśmie o tym fakcie Inspektora nadzoru.

Odbiór ostateczny robót nastąpi w terminie ustalonym w dokumentach umowy, licząc od dnia potwierdzenia przez Inspektora nadzoru zakończenia robót i przyjęcia dokumentów, o których mowa w punkcie 8.4.2.

Odbioru ostatecznego robót dokona komisja wyznaczona przez Zamawiającego w obecności Inspektora nadzoru i Wykonawcy. Komisja odbierająca roboty dokona ich oceny jakościowej na podstawie przedłożonych dokumentów, wyników badań i pomiarów, ocenie wizualnej oraz zgodności wykonania robót z ST.

W toku odbioru ostatecznego robót komisja zapozna się z realizacją ustaleń przyjętych w trakcie odbiorów robót zanikających i ulegających zakryciu, zwłaszcza w zakresie wykonania robót uzupełniających i robót poprawkowych.

W przypadkach niewykonania wyznaczonych robót poprawkowych lub robót uzupełniających w warstwie ścieralnej lub robotach wykończeniowych, komisja przerwie swoje czynności i ustali nowy termin odbioru ostatecznego.

W przypadku stwierdzenia przez komisję, że jakość wykonywanych robót w poszczególnych asortymentach nieznacznie odbiega od wymaganej w ST z uwzględnieniem tolerancji i nie ma większego wpływu na cechy eksploatacyjne obiektu i bezpieczeństwo ruchu, komisja dokona potrąceń, oceniając pomniejszona wartość wykonywanych robót w stosunku do wymagań przyjętych w dokumentach umowy.

8.4.2. Dokumenty do odbioru ostatecznego

Podstawowym dokumentem do dokonania odbioru ostatecznego robót jest protokół odbioru ostatecznego robót sporządzony wg wzoru ustalonego przez Zamawiającego.

Do odbioru ostatecznego Wykonawca jest zobowiązany przygotować następujące dokumenty:

1. szkic powykonawczy
2. dzienniki budowy (oryginały),
3. wyniki pomiarów kontrolnych oraz badań i oznaczeń laboratoryjnych, zgodne z ST i ew. PZJ,
4. deklaracje zgodności lub certyfikaty zgodności wbudowanych materiałów zgodnie z ST i ew. PZJ,
5. kosztorys powykonawczy

W przypadku, gdy wg komisji, roboty pod względem przygotowania dokumentacyjnego nie będą gotowe do odbioru ostatecznego, komisja w porozumieniu z Wykonawcą wyznaczy ponowny termin odbioru ostatecznego robót.

Wszystkie zarządzone przez komisję roboty poprawkowe lub uzupełniające będą zestawione wg wzoru ustalonego przez Zamawiającego.

Termin wykonania robót poprawkowych i robót uzupełniających wyznaczy komisja.

Uznaje się, że wszelkie koszty związane z wypełnieniem wymagań określonych powyżej nie podlegają odrębnej zapłacie i są uwzględnione w cenie kontraktowej.

8.5. Odbiór pogwarancyjny

Odbiór pogwarancyjny polega na ocenie wykonanych robót związanych z usunięciem wad stwierdzonych przy odbiorze ostatecznym i zaistniałych w okresie gwarancyjnym.

Odbiór pogwarancyjny będzie dokonany z uwzględnieniem zasad opisanych w punkcie 8.4. „Odbiór ostateczny robót” oraz na podstawie oceny wizualnej obiektu oraz wyników badań i pomiarów, które zlecić może komisja odbioru pogwarancyjnego.

9. PODSTAWA PŁATNOŚCI

9.1. Ustalenia ogólne

Podstawą płatności jest cena jednostkowa skalkulowana przez Wykonawcę za jednostkę obmiarową ustalona dla danej pozycji kosztorysu.

Dla pozycji kosztorysowych wycenionych ryczałtowo podstawa płatności jest wartość (kwota) podana przez Wykonawcę w danej pozycji kosztorysu.

Cena jednostkowa lub kwota ryczałtowa pozycji kosztorysowej będzie uwzględniać wszystkie czynności, wymagania i badania składające się na jej wykonanie, określone dla tej roboty w ST i w dokumentacji projektowej.

Ceny jednostkowe lub kwoty ryczałtowe robót będą obejmować:

- robocizną bezpośrednią wraz z towarzyszącymi kosztami,
- wartość zużytych materiałów (w tym wyrobów budowlanych) wraz z kosztami zakupu, magazynowania, ewentualnych ubytków i transportu na teren budowy,
- wartość pracy sprzętu wraz z towarzyszącymi kosztami,
- koszty pośrednie, zysk kalkulacyjny i ryzyko,
- podatki obliczone zgodnie z obowiązującymi przepisami,
- gwarancje płatności dla podwykonawców.

Do cen jednostkowych nie należy wliczać podatku VAT.

Uznaje się, że wszelkie koszty związane z wypełnieniem wymagań określonych powyżej nie podlegają odrębnej zapłacie i są uwzględnione w cenie kontraktowej.

9.2. Warunki umowy i wymagania ogólne D-00.00.00

Koszt dostosowania się do wymagań warunków umowy i wymagań ogólnych zawartych w D-00.00.00 obejmuje wszystkie warunki określone w ww. dokumentach, a nie wyszczególnione w kosztorysie.

9.3. Objazdy, przejazdy i organizacja ruchu

Koszt wybudowania objazdów/przejazdów obejmuje:

- (a) ustawienie tymczasowego oznakowania i oświetlenia zgodnie z wymaganiami bezpieczeństwa ruchu,
- (b) opłaty/dzierżawy terenu,
- (c) przygotowanie terenu,
- (d) konstrukcje tymczasowej nawierzchni, ramp, chodników, krawężników, barier, oznakowań i drenażu,
- (e) tymczasowa przebudowa urządzeń obcych.

Koszt utrzymania objazdów/przejazdów i organizacji ruchu obejmuje:

- (a) oczyszczanie, przestawianie, przykrycie i usunięcie tymczasowych oznakowań pionowych, poziomych, barier i świateł,
- (b) utrzymanie płynności ruchu publicznego.

Koszt likwidacji objazdów/przejazdów i organizacji ruchu obejmuje:

- (a) usunięcie wbudowanych materiałów i oznakowania,
- (b) doprowadzenie terenu do stanu pierwotnego.

10. PRZEPISY ZWIĄZANE

1. Ustawa z dnia 7 lipca 1994 roku - Prawo budowlane (Dz. U. z 2010 r., Nr 243, poz. 1623 z późniejszymi zmianami).
2. Rozporządzenie Ministra Infrastruktury z 26.06.2002 r. w sprawie dziennika budowy, montażu i rozbiórki tablicy informacyjnej oraz ogłoszenia zawierającego dane dotyczące bezpieczeństwa pracy i ochrony zdrowia. (Dz. U. Nr 108 z 17.07.2002 r., poz. 953).
3. Rozporządzenie Ministra Gospodarki Przestrzennej i Budownictwa z 30.12.1994 r. w sprawie samodzielnych funkcji technicznych w budownictwie (Dz. U. z 2006 r., Nr 83 poz. 578).
4. Rozporządzenie Ministra Gospodarki Przestrzennej i Budownictwa z 21.02.1995 r. w sprawie rodzaju i zakresu opracowań geodezyjno-kartograficznych oraz czynności geodezyjnych obowiązujących w budownictwie (Dz. U. Nr 25, poz. 133 z dnia 13 marca 1995 r.).
5. Ustawa z dnia 17 maja 1989 roku - Prawo geodezyjne i kartograficzne (Dz. U. z 2010 r., Nr 193 poz. 1287).
6. Rozporządzenie Ministra Spraw Wewnętrznych i Administracji z 05.08.1998 r. w sprawie aprobat i kryteriów technicznych oraz jednostkowego stosowania wyrobów budowlanych (Dz. U. Nr 107 z 20.08.1998 r. poz. 679 z późniejszymi zmianami).
7. Ustawa z dnia 21 marca 1985 r. o drogach publicznych (Dz. U. z 2007 r., Nr 19, poz. 115).
8. Ustawa z dnia 16 kwietnia 2004 r. o wyrobach budowlanych (Dz. U. Nr 92 poz. 881).
9. Ustawa z dnia 29 stycznia 2004 r. Prawo zamówień publicznych (Dz. U. z 2010 r., Nr 113, poz.759).

UWAGA:

Brak przywołania w poszczególnych STWiORB jakiegokolwiek obowiązującego dla przedmiotowych robót przepisu prawa lub normy nie zwalnia Wykonawcy z obowiązku jej stosowania przy realizacji prac.

**SPECYFIKACJA TECHNICZNA.
D.01.02.04**

**ROZBIÓRKA ELEMENTÓW DRÓG, OGRODZEŃ
I PRZEPUSTÓW**

1. WSTĘP

1.1. Przedmiot ST

Przedmiotem niniejszej specyfikacji technicznej (ST) są wymagania dotyczące wykonania i odbioru robót związanych z rozbiórką elementów dróg, ogrodzeń i przepustów w ramach **remontu nawierzchni jezdni z kostki kamiennej rzędowej ul. Wodna (odc. Plac Wielkopolski – Klasztorna) oraz ul. Ślusarska (odc. Plac Kolegiacki – Woźna) w Poznaniu.**

1.2. Zakres stosowania ST

Specyfikacja techniczna (ST) stosowana jest jako dokument przetargowy i kontraktowy przy zlecaniu i realizacji robót wymienionych punkcie 1.1.

1.3. Zakres robót objętych ST

Ustalenia zawarte w niniejszej specyfikacji dotyczą wykonania robót rozbiórkowych oraz użycia odzyskanych materiałów w obrębie terenu budowy i obejmują :

- rozebranie nawierzchni z kostki kamiennej rzędowej (wywóz na Bazę ZDM)*
- rozebranie krawężników kamiennych 20x35 cm (do ponownego wbudowania)
- rozebranie podbudowy betonowej gr. 25 cm
- wywiezienie gruzu z terenu rozbiórki przy mechanicznym załadunku i wyładunku wraz z opłatą za składowanie

* Powyższe materiały z rozbiórek należy na Bazie materiałowej ułożyć, posegregować i policzyć w obecności i w uzgodnieniu Kierownikiem Bazy Materiałowej

1.4. Określenia podstawowe

Stosowane określenia podstawowe są zgodne z obowiązującymi, odpowiednimi polskimi normami oraz z definicjami podanymi w ST D-00.00.00 „Wymagania ogólne” .

1.5. Ogólne wymagania dotyczące robót

Ogólne wymagania dotyczące robót podano w ST D-00.00.00 „Wymagania ogólne” .

2. MATERIAŁY

2.1. Ogólne wymagania dotyczące materiałów

Ogólne wymagania dotyczące materiałów, ich pozyskiwania i składowania, podano w ST D-00.00.00 „Wymagania ogólne”

3. SPRZĘT

3.1. Ogólne wymagania dotyczące sprzętu

Ogólne wymagania dotyczące sprzętu podano w ST D-00.00.00 „Wymagania ogólne” .

3.2. Sprzęt do rozbiórki

Do wykonania robót związanych z rozbiórką elementów dróg, ogrodzeń i przepustów oraz obiektów może być wykorzystany sprzęt podany poniżej, lub inny zaakceptowany przez Inspektora nadzoru:

- spycharki,
- ładowarki,
- dźwigi,
- samochody ciężarowe,
- zrywarki,
- młoty pneumatyczne,
- piły mechaniczne,
- frezarki nawierzchni,
- koparki.

4. TRANSPORT

4.1. Ogólne wymagania dotyczące transportu

Ogólne wymagania dotyczące transportu podano w ST D-00.00.00 „Wymagania ogólne” .

4.2. Transport materiałów z rozbiórki

Materiał z rozbiórki można przewozić dowolnym środkiem transportu zaakceptowanym przez Inspektora nadzoru dla danego asortymentu materiału rozbiórkowego.

Elementy z rozbiórki należy ustawiać równomiernie na całej powierzchni ładunkowej i zabezpieczyć przed możliwością przesuwania podczas transportu.

5. WYKONANIE ROBÓT

5.1. Ogólne zasady wykonania robót

Ogólne zasady wykonania robót podano w ST D-00.00.00 „Wymagania ogólne” .

5.2. Wykonanie robót rozbiórkowych

Roboty rozbiórkowe elementów dróg i przepustów obejmują usunięcie z terenu budowy wszystkich elementów wymienionych w pkt 1.3, zgodnie z ST lub wskazanymi przez Inspektora nadzoru.

Inspektor nadzoru może polecić Wykonawcy sporządzenie dokumentacji inwentaryzacyjnej lub/i rozbiórkowej, w której zostanie określony przewidziany odzysk materiałów.

Roboty rozbiórkowe można wykonywać mechanicznie lub ręcznie w sposób określony w ST lub przez Inspektora nadzoru. Wszystkie elementy możliwe do powtórznego wykorzystania powinny być usuwane bez powodowania zbędnych uszkodzeń.

O ile uzyskane elementy nie stają się własnością Wykonawcy, powinien on przewieźć je na miejsce wskazane przez Inspektora nadzoru.

Elementy i materiały, niemożliwe do powtórznego wykorzystania stają się własnością Wykonawcy i powinny być usunięte z terenu budowy.

Doły (wykopy) powstałe po rozbiórce elementów dróg, ogrodzeń i przepustów znajdujące się w miejscach, gdzie zgodnie z dokumentacją projektowa będą wykonane wykopy drogowe, powinny być tymczasowo zabezpieczone. W szczególności należy zapobiec gromadzeniu się w nich wody opadowej.

Doły w miejscach, gdzie nie przewiduje się wykonania wykopów drogowych należy wypełnić, warstwami, odpowiednim gruntem do poziomu otaczającego terenu i zagęścić zgodnie z wymaganiami określonymi w ST D-02.00.00 „Roboty ziemne”.

Za bezpieczeństwo ruchu na odcinku wykonywanych robót należy oznakować zgodnie z „Instrukcja oznakowania robót prowadzonych w pasie drogowym” stanowiąca Załącznik nr 1 do zarządzenia Ministra Transportu i Gospodarki Morskiej nr 184 z dnia 6.06.1990 r.

5.2.1. Rozbiórka warstwy bitumicznej.

Materiał uzyskany z rozbiórki warstwy bitumicznej nie powinien być mieszany w trakcie wykonywanych robót, transportu i składowania z innymi materiałami rozbiórkowymi.

5.2.2. Materiały do ponownego wykorzystania.

Materiały nadające się do powtórznego wykorzystania stają się własnością Zamawiającego. Inspektor nadzoru podejmie decyzje co do ich dalszego wykorzystania.

6. KONTROLA JAKOŚCI ROBÓT

6.1. Ogólne zasady kontroli jakości robót

Ogólne zasady kontroli jakości robót podano w ST D-00.00.00 „Wymagania ogólne”.

6.2. Kontrola jakości robót rozbiórkowych

Kontrola jakości robót polega na wizualnej ocenie kompletności wykonanych robót rozbiórkowych oraz sprawdzeniu stopnia uszkodzenia elementów przewidzianych do powtórznego wykorzystania.

Zagęszczenie gruntu wypełniającego ewentualne doły po usuniętych elementach nawierzchni, ogrodzeń i przepustów powinno spełniać odpowiednie wymagania określone w ST D-02.00.00 „Roboty ziemne”.

7. OBMJAR ROBÓT

7.1. Ogólne zasady obmiaru robót

Ogólne zasady obmiaru robót podano w ST D-00.00.00 „Wymagania ogólne”.

7.2. Jednostka obmiarowa

Jednostką obmiarową robót związanych z rozbiórką elementów dróg lub przepustów jest:

- dla nawierzchni i chodnika - m² (metr kwadratowy),
- dla przepustów i krawężników - m (metr),
- dla ław betonowych, ścianek czołowych, budynków kubaturowych – m³ (metr sześcienny),
- dla regulacji wysokościowej zsyków piwnicznych i bram – szt. (sztuka).

8. ODBIÓR ROBÓT

Ogólne zasady odbioru robót podano w ST D-00.00.00 „Wymagania ogólne”.

9. PODSTAWA PŁATNOŚCI

Ogólne ustalenia dotyczące podstawy płatności podano w ST D-00.00.00 „Wymagania ogólne”.

Cena wykonania robót obejmuje:

a) dla rozbiórki krawężników, obrzeży i oporników:

- odkopanie krawężników, obrzeży i oporników wraz z wyjęciem i oczyszczeniem,
- zerwanie podsypki cementowo-piaskowej,
- załadunek i wywiezienie materiału z rozbiórki,
- wyrównanie podłoża i uporządkowanie terenu rozbiórki;

b) dla rozbiórki chodników:

- ręczne wyjęcie płyt chodnikowych, lub rozkucie i zerwanie innych materiałów chodnikowych lub frezowanie nawierzchni wraz z ewentualnym kosztem utylizacji bitumu,
- presortowanie materiału uzyskanego z rozbiórki w celu ponownego jego użycia, z ułożeniem na poboczu,
- zerwanie podsypki cementowo-piaskowej,
- załadunek i wywiezienie materiałów z rozbiórki,

– wyrównanie podłoża i uporządkowanie terenu rozbiórki;

10. PRZEPISY ZWIĄZANE

Normy

1	PN-D-95017	Surowiec drzewny. Drewno tartaczne iglaste.
2	PN-D-96000	Tarcica iglasta ogólnego przeznaczenia
3	PN-D-96002	Tarcica liściasta ogólnego przeznaczenia
4	PN-EN 10210-1 PN-EN 10210-2 PN-EN 10210-2	Rury stalowe bez szwu walcowane na gorąco ogólnego stosowania
5	PN-H-74220	Rury stalowe bez szwu ciągnione i walcowane na zimno ogólnego przeznaczenia
6	PN-EN 10056-1 PN-EN 10056-2	Kątowniki nierównoramienne stalowe walcowane na gorąco
7	BN-87/5028-12	Gwoździe budowlane. Gwoździe z trzpieniem gładkim, okrągłym i kwadratowym
8	BN-77/8931-12	Oznaczenie wskaźnika zagęszczenia gruntu.
9	PN-S-02205:1998	Roboty ziemne

**SPECYFIKACJA TECHNICZNA.
D.04.01.01**

**PROFILOWANIE
I ZAGESZCZANIEM PODŁOŻA**

1. WSTĘP

1.1. Przedmiot ST

Przedmiotem niniejszej Specyfikacji Technicznej są wymagania dotyczące wykonania i odbioru robót związanych z profilowaniem i zagęszczeniem podłoża w związku z **remontem nawierzchni jezdni z kostki kamiennej rzędowej ul. Wodna (odc. Plac Wielkopolski – Klasztorna) oraz ul. Ślusarska (odc. Plac Kolegiacki – Woźna) w Poznaniu.**

1.2. Zakres stosowania ST

Specyfikacja Techniczna jest stosowana jako dokument przetargowy i kontraktowy przy zlecaniu i realizacji robót wymienionych w punkcie 1.1.

1.3. Zakres robót objętych ST

Ustalenia zawarte w niniejszej specyfikacji dotyczą zasad prowadzenia robót związanych z wykonaniem profilowania i zagęszczenia podłoża, przeznaczonego do ułożenia nowej konstrukcji nawierzchni .

1.4. Określenia podstawowe

Określenia podane w niniejszej ST są zgodne z obowiązującymi odpowiednimi normami i Specyfikacja Techniczna D.00.00.00 "Wymagania ogólne".

1.5. Ogólne wymagania dotyczące robót

Wykonawca robót jest odpowiedzialny za jakość ich wykonania oraz za zgodność z Dokumentacją Projektową, ST i poleceniami Inspektora nadzoru.

Ogólne wymagania dotyczące robót podano w ST D.00.00.00 "Wymagania ogólne".

2. MATERIAŁY

Nie występują.

3. SPRZĘT

3.1. Ogólne wymagania dotyczące sprzętu

Ogólne wymagania dotyczące sprzętu podano w ST D.00.00.00 „Wymagania ogólne”.

3.2. Sprzęt do wykonania robót

Wykonawca przystępujący do wykonania koryta i profilowania podłoża powinien wykazać się możliwością korzystania z następującego sprzętu:

- równiarek lub spycharek uniwersalnych z ukośnie ustawianym lemieszem; Inżynier może dopuścić wykonanie koryta i profilowanie podłoża z zastosowaniem spycharki z lemieszem ustawionym prostopadłe do kierunku pracy maszyny,
- koparek z czerpakami profilowymi (przy wykonywaniu wąskich koryt),
- walców statycznych, wibracyjnych lub płyt wibracyjnych.

Stosowany sprzęt nie może spowodować niekorzystnego wpływu na właściwości gruntu podłoża.

4. TRASPORT

Nie występuje

5. WYKONANIE ROBÓT

5.1. Ogólne warunki wykonania robót

Ogólne warunki wykonania robót podano w ST D.00.00.00 "Wymagania ogólne".

5.2. Warunki przystąpienia do robót

Wykonawca może przystąpić do profilowania i zagęszczenia podłoża dopiero po zakończeniu i odebraniu robót związanych z wykonaniem elementów odwodnienia i instalacji urządzeń podziemnych w korpusie ziemnym.

Wykonawca powinien przystąpić do wykonywania profilowania i zagęszczenia podłoża bezpośrednio przed rozpoczęciem robót związanych z wykonaniem warstw nawierzchni. Wcześniejsze przystąpienie do profilowania i zagęszczenia podłoża i wykonywanie tych robót z wyprzedzeniem jest możliwe wyłącznie za zgoda Inspektora nadzoru, w korzystnych warunkach atmosferycznych.

W wykonanym korycie oraz wyprofilowanym i zagęszczonym podłożu nie może odbywać się ruch budowlany, niezwiązany bezpośrednio z wykonaniem pierwszej warstwy nawierzchni.

5.3. Wykonanie koryta

Paliki lub szpilki do prawidłowego ukształtowania koryta w planie i profilu powinny być wcześniej przygotowane.

Paliki lub szpilki należy ustawiać w osi drogi i w rzędach równoległych do osi drogi lub w inny sposób zaakceptowany przez Inżyniera. Rozmieszczenie palików lub szpilek powinno umożliwiać naciągnięcie sznurków lub linek do wytyczenia robót w odstępach nie większych niż co 10 metrów.

Rodzaj sprzętu, a w szczególności jego moc należy dostosować do rodzaju gruntu, w którym prowadzone są roboty i do trudności jego odspojenia.

Do wykonania koryta oraz należy stosować równiarkę lub spycharkę uniwersalną, a ostateczne profilowanie wykonać ręcznie. Sposób wykonania musi być zaakceptowany przez Inżyniera.

Grunt odspojony należy odwieźć na odkład w miejsce wskazane przez Inżyniera.

Profilowanie i zagęszczenie podłoża należy wykonać zgodnie z zasadami określonymi w pkt 5.4.

5.4. Profilowanie i zagęszczenie podłoża

Przed przystąpieniem do profilowania podłoże powinno być oczyszczone ze wszelkich zanieczyszczeń.

Po oczyszczeniu powierzchni podłoża należy sprawdzić, czy istniejące rzędne terenu umożliwiają uzyskanie po profilowaniu zaprojektowanych rzędnych podłoża. Zaleca się, aby rzędne terenu przed profilowaniem były o co najmniej 5 cm wyższe niż projektowane rzędne podłoża.

Jeżeli powyższy warunek nie jest spełniony i występują zaniżenia poziomu w podłożu przewidzianym do profilowania, Wykonawca powinien spulchnić podłoże na głębokość zaakceptowaną przez Inżyniera, dowieźć dodatkowy grunt spełniający wymagania obowiązujące dla górnej strefy korpusu, w ilości koniecznej do uzyskania wymaganych rzędnych wysokościowych i zagęścić warstwę do uzyskania wartości wskaźnika zagęszczenia, określonych w tabelcy 1.

Do profilowania podłoża należy stosować równiarki. Ścięty grunt powinien być wykorzystany w robotach ziemnych lub w inny sposób zaakceptowany przez Inżyniera.

Bezpośrednio po profilowaniu podłoża należy przystąpić do jego zagęszczania. Zagęszczanie podłoża należy kontynuować do osiągnięcia wskaźnika zagęszczenia nie mniejszego od podanego w tabelcy 1. Wskaźnik zagęszczenia należy określać zgodnie z BN-77/8931-12 [5].

Tabelca 1. Minimalne wartości wskaźnika zagęszczenia podłoża (I_s)

Strefa korpusu	Minimalna wartość I_s dla:
	Innych dróg
	KR3
Górna warstwa o grubości 20 cm	1,00
Na głębokości od 20 do 50 cm od powierzchni podłoża	1,00

W przypadku, gdy gruboziarnisty materiał tworzący podłoże uniemożliwia przeprowadzenie badania zagęszczenia, kontrolę zagęszczenia należy oprzeć na metodzie obciążeń płytowych. Należy określić pierwotny i wtórny moduł odkształcenia podłoża według BN-64/8931-02 [3]. Stosunek wtórnego i pierwotnego modułu odkształcenia nie powinien przekraczać 2,2. Wilgotność gruntu podłoża podczas zagęszczania powinna być równa wilgotności optymalnej z tolerancją od -20% do +10%.

5.5. Utrzymanie koryta oraz wyprofilowanego i zagęszczonego podłoża

Podłoże (koryto) po wyprofilowaniu i zagęszczeniu powinno być utrzymywane w dobrym stanie.

Jeżeli po wykonaniu robót związanych z profilowaniem i zagęszczeniem podłoża nastąpi przerwa w robotach i Wykonawca nie przystąpi natychmiast do układania warstw nawierzchni, to powinien on zabezpieczyć podłoże przed nadmiernym zawilgoceniem, na przykład przez rozłożenie folii lub w inny sposób zaakceptowany przez Inżyniera.

Jeżeli wyprofilowane i zagęszczone podłoże uległo nadmiernemu zawilgoceniu, to do układania kolejnej warstwy można przystąpić dopiero po jego naturalnym osuszeniu.

Po osuszeniu podłoża Inżynier oceni jego stan i ewentualnie zaleci wykonanie niezbędnych napraw. Jeżeli zawilgocenie nastąpiło wskutek zaniedbania Wykonawcy, to naprawę wykona on na własny koszt.

6. KONTROLA JAKOŚCI ROBÓT

Ogólne zasady kontroli jakości robót podano w ST D.00.00.00 "Wymagania ogólne".

6.1. Ogólne zasady kontroli jakości robót

W czasie robót Wykonawca powinien prowadzić systematyczne badania kontrolne w zakresie i z częstotliwością gwarantującą zachowanie wymagań jakości robót, lecz nie rzadziej niż wskazano w odpowiednich punktach niniejszej specyfikacji.

6.2. Badania w czasie robót

6.2.1. Częstotliwość oraz zakres badań i pomiarów

Częstotliwość oraz zakres badań i pomiarów dotyczących cech geometrycznych i zagęszczenia koryta i wyprofilowanego podłoża podaje tabelca 2.

Tabelca 2. Częstotliwość oraz zakres badań i pomiarów wykonanego koryta i wyprofilowanego podłoża

Lp.	Wyszczególnienie badań i pomiarów	Minimalna częstotliwość badań i pomiarów
1	Szerokość koryta	10 razy na 1 km
2	Równość podłużna	co 20 m na każdym pasie ruchu
3	Równość poprzeczna	10 razy na 1 km
4	Spadki poprzeczne *)	10 razy na 1 km

5	Rzędne wysokościowe	co 100 m
6	Ukształtowanie osi w planie *)	co 100 m
7	Zagęszczenie, wilgotność gruntu podłoża	w 2 punktach na dziennej działce roboczej, lecz nie rzadziej niż raz na 600 m ²
*) Dodatkowe pomiary spadków poprzecznych i ukształtowania osi w planie należy wykonać w punktach głównych łuków poziomych		

6.2.2. Szerokość koryta (profilowanego podłoża)

Szerokość koryta i profilowanego podłoża nie może różnić się od szerokości projektowanej o więcej niż +10 cm i -5 cm.

6.2.3. Równość koryta (profilowanego podłoża)

Nierówności podłużne koryta i profilowanego podłoża należy mierzyć 4-metrową łata zgodnie z normą BN-68/8931-04 [4]. Nierówności poprzeczne należy mierzyć 4-metrową łata. Nierówności nie mogą przekraczać 20 mm.

6.2.4. Spadki poprzeczne

Spadki poprzeczne koryta i profilowanego podłoża powinny być zgodne z dokumentacją projektową z tolerancją $\pm 0,5\%$.

6.2.5. Rzędne wysokościowe

Różnice pomiędzy rzędnymi wysokościowymi koryta lub wyprofilowanego podłoża i rzędnymi projektowanymi nie powinny przekraczać +1 cm, -2 cm.

6.2.6. Ukształtowanie osi w planie

Oś w planie nie może być przesunięta w stosunku do osi projektowanej o więcej niż ± 3 cm dla autostrad i dróg ekspresowych lub więcej niż ± 5 cm dla pozostałych dróg.

6.2.7. Zagęszczenie koryta (profilowanego podłoża)

Wskaźnik zagęszczenia koryta i wyprofilowanego podłoża określony wg BN-77/8931-12 [5] nie powinien być mniejszy od podanego w tabelicy 1.

Jeśli jako kryterium dobrego zagęszczenia stosuje się porównanie wartości modułów odkształcenia, to wartość stosunku wtórnego do pierwotnego modułu odkształcenia, określonych zgodnie z normą BN-64/8931-02 [3] nie powinna być większa od 2,2.

Wilgotność w czasie zagęszczania należy badać według PN-B-06714-17 [2]. Wilgotność gruntu podłoża powinna być równa wilgotności optymalnej z tolerancją od -20% do + 10%.

6.3. Zasady postępowania z wadliwie wykonanymi odcinkami koryta (profilowanego podłoża)

Wszystkie powierzchnie, które wykazują większe odchylenia cech geometrycznych od określonych w punkcie 6.2 powinny być naprawione przez spalanie do głębokości co najmniej 10 cm, wyrównanie i powtórne zagęszczenie. Dodanie nowego materiału bez spalania wykonanej warstwy jest niedopuszczalne.

7. OBMIAR ROBÓT

7.1. Ogólne zasady obmiaru robót

Ogólne zasady obmiaru robót podano w ST D-M-U-00.00.00 „Wymagania ogólne” pkt 7.

7.2. Jednostka obmiarowa

Jednostką obmiarową jest m² (metr kwadratowy) wykonanego i odebranego koryta.

8. ODBIÓR ROBÓT

Ogólne zasady odbioru robót podano w ST D-M-U-00.00.00 „Wymagania ogólne” pkt 8.

Roboty uznaje się za wykonane zgodnie z dokumentacją projektową, ST i wymaganiami Inżyniera, jeżeli wszystkie pomiary i badania z zachowaniem tolerancji wg punktu 6 dały wyniki pozytywne.

Odbiór koryta oraz wyprofilowanego i zagęszczonego podłoża dokonywany jest na zasadach odbioru robót zanikających i ulegających zakryciu i powinien być przeprowadzony w czasie umożliwiającym wykonanie ewentualnych napraw bez hamowania postępu robót.

9. PODSTAWY PŁATNOŚCI

9.1. Ogólne ustalenia dotyczące podstawy płatności

Ogólne ustalenia dotyczące podstawy płatności podano w ST D-M-U-00.00.00 „Wymagania ogólne” pkt 9.

9.2. Cena jednostki obmiarowej

Cena wykonania 1 m² profilowania i zagęszczenia obejmuje:

- prace pomiarowe i roboty przygotowawcze,
- ew. załadunek nadmiaru odszpejonego gruntu na środki transportowe i odwiezienie na wysypisko,
- opłata za składowanie
- profilowanie dna koryta lub podłoża,
- zagęszczenie,

- utrzymanie koryta lub podłoża,
- przeprowadzenie pomiarów i badań laboratoryjnych, wymaganych w specyfikacji technicznej,
- pomiar inwentaryzacji geodezyjnej.

9.3. Sposób rozliczenia robót tymczasowych i prac towarzyszących

Cena wykonania robót określonych niniejszą ST obejmuje:

- roboty tymczasowe, które są potrzebne do wykonania robót podstawowych, ale nie są przekazywane Zamawiającemu i są usuwane po wykonaniu robót podstawowych,
- prace towarzyszące, które są niezbędne do wykonania robót podstawowych, niezaliczane do robót tymczasowych, jak geodezyjne wytyczenie robót itd.

10. PRZEPISY ZWIĄZANE

Normy

1. PN-B-04481 Grunty budowlane. Badania próbek gruntu
2. PN-/B-06714-17 Kruszywa mineralne. Badania. Oznaczanie wilgotności
3. BN-64/8931-02 Drogi samochodowe. Oznaczanie modułu odkształcenia nawierzchni podatnych i podłoża przez obciążenie płytą
4. BN-68/8931-04 Drogi samochodowe. Pomiar równości nawierzchni planografem i łąką
5. BN-77/8931-12 Oznaczanie wskaźnika zagęszczenia gruntu
6. BN-70/8931-05 Oznaczenie wskaźnika nośności gruntu jako podłoża nawierzchni podanych.
7. BN-77/8931-12 Drogi samochodowe. Oznaczenie wskaźnika zagęszczenia gruntu.
8. PN-S-02205 Drogi samochodowe. Roboty ziemne. Wymagania i badania
9. Tymczasowe ogólne warunki kontraktu na roboty budowlane realizowane na terenie kraju przez zleceniodawców i wykonawców krajowych. GDDP, Warszawa, 1992, wydanie I.

**SPECYFIKACJA TECHNICZNA
D.04.06.01**

PODBUDOWA BETONOWA

1. WSTĘP

1.1.Przedmiot ST

Przedmiotem niniejszej Specyfikacji Technicznej są wymagania dotyczące wykonania i odbioru robót związanych z wykonywaniem podbudowy z chudego betonu w związku z **remontem nawierzchni jezdni z kostki kamiennej rzędowej ul. Wodna (odc. Plac Wielkopolski – Klasztorna) oraz ul. Ślusarska (odc. Plac Kolegiacki – Woźna) w Poznaniu.**

1.2. Zakres stosowania ST

Specyfikacja Techniczna jest stosowana jako dokument przetargowy i kontraktowy przy zleceniu i realizacji robót wymienionych w punkcie 1.1.

1.3. Zakres robót objętych ST

Ustalenia zawarte w niniejszej specyfikacji dotyczą prowadzenia robót przy wykonywaniu warstwy podbudowy z betonu i obejmują wykonanie podbudowy:

– zasadniczej (jezdni) z betonu C 12/15 gr. 25 cm

1.4. Określenia podstawowe

1.4.1. Podbudowa z betonu - jedna lub dwie warstwy zagęszczonej mieszanki betonowej, która po osiągnięciu wytrzymałości na ściskanie nie mniejszej niż 6 MPa i nie większej niż 9 MPa, stanowi fragment nośnej części nawierzchni drogowej.

1.4.2. Chudy beton - materiał budowlany powstały przez wymieszanie mieszanki kruszyw z cementem w ilości od 5 do 7% w stosunku do kruszywa oraz optymalną ilością wody, który po zakończeniu procesu wiązania osiąga wytrzymałość na ściskanie R_{28} w granicach od 6 do 9 MPa.

1.4.3. Pozostałe określenia podstawowe są zgodne z obowiązującymi, odpowiednimi polskimi normami i z definicjami podanymi w ST D.00.00.00 „Wymagania ogólne”.

1.5. Ogólne wymagania dotyczące robót

Ogólne wymagania dotyczące robót podano w ST D.00.00.00 „Wymagania ogólne”.

2. MATERIAŁY

2.1. Ogólne wymagania dotyczące materiałów

Ogólne wymagania dotyczące materiałów, ich pozyskiwania i składowania podano w ST D.00.00.00 „Wymagania ogólne”.

2.2. Cement

Należy stosować cement portlandzki lub hutniczy według PN-EN-197-1 klasy 32,5.

Za zgodą Inspektora nadzoru można stosować cement portlandzki z dodatkami, klasy 32,5, o wymaganiach zgodnych z PN-EN 197-1.

Wymagania dla cementu zestawiono w tablicy 1.

Tablica 1. Wymagania dla cementu do chudego betonu

Lp.	Właściwości	Klasa cementu 32,5
1	Wytrzymałość na ściskanie (MPa), po 7 dniach, nie mniej niż: - cement portlandzki bez dodatków - cement hutniczy - cement portlandzki z dodatkami	16
2	Wytrzymałość na ściskanie (MPa), po 28 dniach, nie mniej niż:	32,5
3	Czas wiązania: - początek wiązania, najwcześniej po upływie, min.	60
	- koniec wiązania, najpóźniej po upływie, h	12
4	Stąłość objętości, mm, nie więcej niż:	≤ 10

Przechowywanie cementu powinno się odbywać zgodnie z BN-88/6731-08 [24].

W przypadku, gdy czas przechowywania cementu będzie dłuższy od trzech miesięcy, można go stosować za zgodą Inspektora nadzoru tylko wtedy, gdy badania laboratoryjne wykażą jego przydatność do robót.

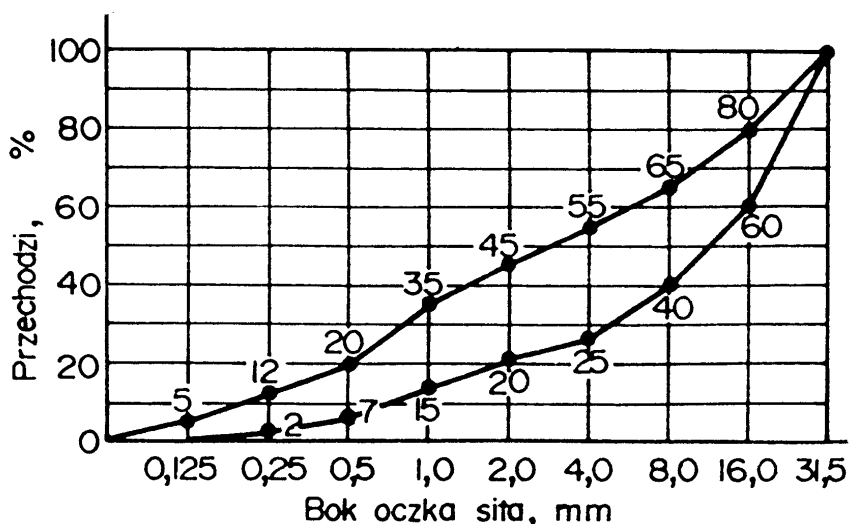
Do wytwarzania mieszanki betonowej należy stosować kruszywo wg PN-EN 12620:2004. Uziarnienie kruszywa powinno być tak dobrane, aby mieszanka betonowa wykazywała maksymalną szczelność i urabialność przy minimalnym zużyciu cementu i wody.

2.3. Kruszywo

Do wytwarzania mieszanki betonowej należy stosować kruszywo wg PN-EN 12620:2004. Uziarnienie kruszywa powinno być tak dobrane, aby mieszanka betonowa wykazywała maksymalną szczelność i urabialność przy minimalnym zużyciu cementu i wody.

Tablica 2. Wartości graniczne uziarnienia kruszywa do chudego betonu

Sito o boku oczka kwadratowego (mm)	Przechodzi przez sito (%)
63	-
31,5	100
16	od 60 do 80
8	od 40 do 65
4	od 25 do 55
2	od 20 do 45
1	od 15 do 35
0,5	od 7 do 20
0,25	od 2 do 12
0,125	od 0 do 5



Rysunek 1. Graniczne krzywe uziarnienia do chudego betonu od 0 do 31,5 mm.

Kruszywo powinno spełniać wymagania określone w tablicy 3.

Kruszywo żuźlowe powinno być całkowicie odporne na rozpad krzemianowy i żelazawy według PN-EN 1744-1.

Tablica 3. Wymagania dotyczące kruszywa do chudego betonu

Lp.	Właściwości	Wymagania	Badania według
1	Zawartość pyłów mineralnych poniżej 0,063 mm, %, nie więcej niż:	4	PN-EN 12620
2	Zawartość zanieczyszczeń organicznych. Barwa cieczy nad kruszywem nie ciemniejsza niż:	barwa wzorcowa	PN-EN 12620
3	Zawartość zanieczyszczeń obcych, %, nie więcej niż:	0,5	PN-EN 12620
4	Mrozoodporność ¹⁾ frakcji ≥ 4 mm:		
	a) jedno- wielofrakcyjnych grysów oraz grubych mieszanek kruszywa łamanego ze skał magmowych i metamorficznych oraz grysów i grubych mieszanek kruszywa łamanego z otoczków, % (m/m), nie więcej niż:	5	PN-EN 12620
	b) żwirów jedno- i wielofrakcyjnych oraz grubych mieszanek kruszywa naturalnego, % (m/m), nie więcej niż:	10	
	c) grysów jedno- i wielofrakcyjnych oraz grubych mieszanek		

	kruszywa łamanego, sortowana i z otoczków ze skał osadowych (piaskowcowych i krzemionkowych), % (m/m), nie więcej niż:	20	
5	Nasiąkliwość wagowa frakcji większych od 4 mm, %, nie więcej niż:	5	PN-EN 12620
6	Zawartość ziarn nieforemnych, %, nie więcej niż:	30	PN-EN 12620
7	Zawartość związków siarki w przeliczeniu na SO ₃ , %, nie więcej niż:	1	PN-EN 12620
8	Odporność na rozpad krzemianowy i żelazawy ²⁾	całkowita	PN-EN 12620

1) należy wykonać badanie metodą bezpośrednią – 25 cykli

2) dotyczy kruszywa żuźlowego.

2.4. Woda

Zarówno do wytwarzania mieszanki betonowej jak i ewentualnie do pielęgnacji wykonanej podbudowy należy stosować wodę odpowiadającą wymaganiom normy PN-EN 1008. Bez badań laboratoryjnych można stosować wodociągową wodę pitną. Gdy woda pochodzi z wątpliwych źródeł, nie może być użyta do momentu jej przebadania zgodnie z wyżej podana norma.

2.5. Chudy beton

2.5.1. Wymagania dla chudego betonu - Chudy beton powinien spełniać wymagania określone w tabelicy 4.

Tablica 4. Wymagania dla chudego betonu (dotyczy próbek formowanych z masy chudego betonu)

Lp.	Właściwości	Wymagania	Badania według
1	Wytrzymałość na ściskanie po 7 dniach, MPa	od 3,5 do 5,5	PN-EN 206-1
2	Wytrzymałość na ściskanie po 28 dniach, MPa	od 6,0 do 9,0	PN-EN 206-1
3	Nasiąkliwość % m/m, nie mniej niż	7	PN-EN 206-1
4	Mrozoodporność, zmniejszenie wytrzymałości %, nie więcej niż	20	PN-EN 206-1

2.5.2. Skład chudego betonu

Skład chudego betonu powinien być tak dobrany, aby zapewnił osiągnięcie właściwości określonych w tabelicy 4.

Zawartość cementu powinna wynosić od 5 do 7% w stosunku do kruszywa i nie powinna przekraczać 130 kg/m³.

Skład i uziarnienie kruszywa lub mieszanki kruszyw powinny być zgodne z p. 2.3.

Zawartość wody powinna odpowiadać wilgotności optymalnej, określonej według normalnej próby Proctora, zgodnie z PN-B-04481 (duży cylinder, metoda II), z tolerancją +10%, -20% jej wartości.

2.5.3. Projektowanie chudego betonu

Projekt składu chudego betonu powinien być wykonany zgodnie z PN-S-96013.

Projekt składu chudego betonu powinien zawierać:

- wyniki badań cementu, według PN-EN 196-1,
- w przypadkach wątpliwych - wyniki badań wody, według PN-EN 12620,
- wyniki badań kruszywa (krzywe uziarnienia oraz właściwości, określone na rysunku 1 oraz w tabelicy 3),
- skład chudego betonu (zawartość kruszyw, cementu i wody),
- wyniki badań wytrzymałości po 7 i 28 dniach, według PN-EN 206-1 i ST,
- wyniki badań nasiąkliwości, według tabl. 4 ST,
- wyniki badań mrozoodporności, według tabl. 4 ST.

2.6. Materiały do pielęgnacji podbudowy z chudego betonu

Do pielęgnacji podbudowy z chudego betonu mogą być stosowane:

- emulsja asfaltowa wg EmA-99,
- preparaty powłokowe wg aprobat technicznych,
- folie z tworzyw sztucznych,
- włóknina wg PN-P-01715.

3. SPRZĘT

3.1. Ogólne wymagania dotyczące sprzętu

Ogólne wymagania dotyczące sprzętu podano w ST D.00.00.00 „Wymagania ogólne”.

3.2. Sprzęt do wykonywania podbudów z betonu

Wykonawca przystępujący do wykonania podbudowy z chudego betonu, powinien wykazać się możliwością korzystania z następującego sprzętu:

- wytwórni stacjonarnej typu ciągłego do wytwarzania mieszanki betonowej. Wytwórnia powinna być wyposażona w urządzenia do wagowego dozowania wszystkich składników, gwarantujące następujące tolerancje dozowania, wyrażone w stosunku do masy poszczególnych składników: kruszywo ± 3%, cement ± 0,5%, woda ± 2%. Inżynier może dopuścić objętościowe dozowanie wody,
- przewoźnych zbiorników na wodę,

- układarek albo równiarek do rozkładania mieszanki betonowej,
- walców stalowych gładkich wibracyjnych lub statycznych i walców ogumionych do zagęszczania
- zagęszczarek płytowych, ubijaków mechanicznych lub małych walców wibracyjnych do zagęszczania w miejscach trudno dostępnych.

4. TRANSPORT

4.1. Ogólne wymagania dotyczące transportu

Ogólne wymagania dotyczące transportu podano w ST D.00.00.00 „Wymagania ogólne”.

4.2. Transport materiałów

Transport cementu powinien odbywać się zgodnie z BN-88/6731-08. Cement luzem należy przewozić cementowozami, natomiast cement workowany można przewozić dowolnymi środkami transportu, w sposób zabezpieczony przed zawilgoceniem.

Kruszywo można przewozić dowolnymi środkami transportu w warunkach zabezpieczających je przed zanieczyszczeniem, zmieszaniem z innymi materiałami, nadmiernym wysuszeniem i zawilgoceniem.

Woda może być dostarczana wodociągiem lub przewożnymi zbiornikami wody.

5. WYKONANIE ROBÓT

5.1. Ogólne zasady wykonania robót

Ogólne zasady wykonania robót podano w ST D.00.00.00 „Wymagania ogólne”.

5.2. Warunki przystąpienia do robót

Podbudowa z chudego betonu nie może być wykonywana wtedy, gdy temperatura powietrza spadła poniżej 5°C oraz wtedy, gdy podłoże jest zamrożone i podczas opadów deszczu. Nie należy rozpoczynać produkcji mieszanki betonowej, jeżeli prognozy meteorologiczne wskazują na możliwy spadek temperatury poniżej 2°C w czasie najbliższych 7 dni.

5.3. Przygotowanie podłoża

Ulepszone podłoże z gruntu stabilizowanego cementem pod podbudowę powinno być przygotowane zgodnie z wymaganiami określonymi w ST D.04.01.01. Przed wykonaniem podbudowy podłoże powinno być oczyszczone z wszelkich zanieczyszczeń.

Podbudowę z betonu należy układać na wilgotnym podłożu.

5.4. Oznakowanie robót prowadzonych w pasie drogowym.

Oznakowanie robót należy wykonać zgodnie z „Instrukcją Oznakowania Robót Prowadzonych w Pasie drogowym”.

5.5. Wytczenie podbudowy

Prace pomiarowe muszą być prowadzone w sposób umożliwiający wykonanie podbudowy zgodnie z Dokumentacją Projektową i tolerancjami określonymi w niniejszej ST.

5.6. Projektowanie chudego betonu

Projekt składu chudego betonu musi być wykonany zgodnie z PN-S-96013.

Na co najmniej 30 dni przed rozpoczęciem robót Wykonawca musi dostarczyć Inspektorowi nadzoru do akceptacji projekt składu chudego betonu wraz z próbkami kruszywa, cementu pobranymi w obecności Inspektora nadzoru.

5.7. Wytwarzanie mieszanki

Mieszanka betonowa powinna być wytwarzana w wytworni mieszanek betonowych spełniających wymagania podane w punkcie 3 niniejszej ST.

5.8. Zagęszczenie i obróbka powierzchni

Natychmiast po rozłożeniu i wyprofilowaniu mieszanki należy rozpocząć jej zagęszczenie.

Jakiegokolwiek operacje zagęszczenia i obróbki powierzchniowej muszą być zagęszczone przed upływem 2godzin od chwili dodania wody do suchej mieszanki.

Przerwy w zagęszczeniu warstw nie mogą przekraczać 30 minut. Zagęszczenia należy kontynuować do osiągnięcia wskaźnika zagęszczenia nie mniejszego niż 1,00 przy oznaczeniu zgodnie z normalną metodą Proctora wg PN-B-04481, (2) cylinder typu dużego II metoda oznaczania.

Wilgotność mieszanki podczas zagęszczania powinna być równa wilgotności optymalnej z tolerancją $\pm 1\%$ jej wartości.

5.9. Pielęgnacja podbudowy

Podbudowa z chudego betonu powinna być natychmiast po zagęszczeniu poddana pielęgnacji.; Pielęgnacja powinna być prowadzona wg jednego z podanych sposobów:

- skropienie warstwy emulsją asfaltową albo asfaltem D 200 lub D 300 w ilości 0,5-1,0 kg/m²
- skropienie specjalnymi preparatami powłokotwórczymi, posiadającymi świadectwo dopuszczenia do stosowania w budownictwie drogowym, w ilości 0,5 kg/ m², przy zaakceptowaniu ich użycia przez Inspektora nadzoru.
- utrzymanie w stanie wilgotnym poprzez kilkakrotne skrapianie woda w ciągu dnia, w czasie co najmniej 7 dni w czasie suchej pogody,
- Przykrycie na okres 7 dni nieprzepuszczalna folia plastikowa ułożona na zakład co najmniej 30 cm i zabezpieczona przed zarwaniem z powierzchni podbudowy przez wiatry
- przykrycie warstwą piasku lub grubej włókniny technicznej i utrzymanie jej w stanie wilgotnym przez co najmniej 7 dni.

Nie należy dopuszczać żadnego ruchu pojazdów, maszyn po podbudowie w okresie 7 dni pielęgnacji.

6. KONTROLA JAKOŚCI ROBÓT

6.1. Ogólne zasady kontroli jakości robót

Ogólne zasady kontroli jakości robót podano w ST D.00.00.00 „Wymagania ogólne”.

6.2. Badania przed przystąpieniem do robót

Przed przystąpieniem do robót Wykonawca powinien wykonać badania cementu oraz kruszyw przeznaczonych do wykonania robót i przedstawić wyniki tych badań Inspektorowi nadzoru w celu akceptacji.

Badania te powinny obejmować wszystkie właściwości kruszywa i cementu określone w pkt 2.2 i 2.3 niniejszych specyfikacji.

6.3. Badania w czasie robót

6.3.1. Częstotliwość oraz zakres badań i pomiarów

Częstotliwość oraz zakres badań i pomiarów w czasie wykonywania podbudowy z chudego betonu podano w tablicy 5.

Tablica 5. Częstotliwość oraz zakres badań i pomiarów przy wykonywaniu podbudowy z chudego betonu

Lp.	Wyszczególnienie badań	Częstotliwość badań	
		Minimalne ilości badań na dziennej działce roboczej	Maksymalna powierzchnia podbudowy na jedno badanie
1 2 3 4	Wilgotność mieszanki betonowej Zagęszczenie mieszanki betonowej Uziarnienie mieszanki kruszywa Grubość podbudowy	2	600 m ²
5	Badanie właściwości kruszywa wg tabl. 3 pkt 2.3	Dla każdej partii kruszywa i przy każdej zmianie kruszywa	
6	Wytrzymałość na ściskanie po 7 dniach po 28 dniach	3 próbki 3 próbki	400 m ²
7	Badanie cementu	dla każdej partii	
8	Badanie wody	dla każdego wątpliwego źródła	
9	Nasiąkliwość	w przypadkach wątpliwych	
10	Mrozoodporność	i na zlecenie Inspektora nadzoru	

6.3.2. Wilgotność mieszanki

Wilgotność mieszanki betonowej powinna być równa wilgotności optymalnej, określonej w projekcie składu tej mieszanki z tolerancją $\pm 1\%$ jej wartości.

6.3.3. Zagęszczenie podbudowy z chudego betonu

Mieszanka betonowa powinna być zagęszczana do osiągnięcia wskaźnika zagęszczenia nie mniejszego niż 1,00, przy oznaczaniu zgodnie z normalną próbą Proctora, według PN-B-04481 [2] (metoda II).

6.3.4. Uziarnienie mieszanki kruszywa

Próbki do badań należy pobierać z wytwórni po wymieszaniu kruszyw, a przed podaniem cementu. Badanie należy wykonać zgodnie z normą PN-EN 12620.

Kruszywa uziarnienia kruszywa powinna być zgodna z wymaganiami podanymi w punkcie 2.3, tablica 2.

6.3.5. Grubość warstwy podbudowy

Grubość warstwy należy mierzyć bezpośrednio po jej zagęszczeniu. Grubość warstwy nie może różnić się od grubości projektowanej o więcej niż ± 1 cm.

6.3.6. Badania kruszywa

Właściwości kruszywa należy badać przy każdej zmianie rodzaju kruszywa i dla każdej partii. Właściwości kruszywa powinny być zgodne z wymaganiami podanymi w tablicy 3 pkt 2.3.

6.3.7. Wytrzymałość na ściskanie

Wytrzymałość na ściskanie określa się na próbkach walcowych o średnicy i wysokości 16,0 cm. Próbki do badań należy pobierać z miejsc wybranych losowo, w świeżo rozłożonej warstwie. Próbki w ilości 6 sztuk należy formować i przechowywać

zgodnie z normą PN-S-96013 [22]. Trzy próbki należy badać po 7 dniach i trzy po 28 dniach przechowywania. Wyniki wytrzymałości na ściskanie powinny być zgodne z wymaganiami podanymi w pkt 2.5 tablica 4.

6.3.8. Badania cementu

Dla każdej dostawy cementu Wykonawca powinien określić właściwości podane w pkt 2.2 tablica 1.

6.3.9. Badanie wody

W przypadkach wątpliwych należy przeprowadzić badania wody według PN-B-32250 [19].

6.3.10. Nasiąkliwość i mrozoodporność chudego betonu

Nasiąkliwość i mrozoodporność określa się po 28 dniach dojrzewania betonu, zgodnie z normami PN-EN 206-1 i PN-EN 12620.

Wyniki badań powinny być zgodne z wymaganiami podanymi w punkcie 2.5 tablica 4.

6.4. Wymagania dotyczące cech geometrycznych podbudowy z chudego betonu

6.4.1. Częstotliwość oraz zakres badań i pomiarów

Częstotliwość oraz zakres badań i pomiarów podaje tablica 6.

Tablica 6. Częstotliwość oraz zakres badań i pomiarów wykonanej podbudowy z chudego betonu

Lp.	Wyszczególnienie badań i pomiarów	Minimalna częstotliwość badań i pomiarów
1	Szerokość podbudowy	10 razy na 1 km
2	Równość podłużna	w sposób ciągły planografem albo co 20 m łątą na każdym pasie ruchu
3	Równość poprzeczna	10 razy na 1 km
4	Spadki poprzeczne*)	10 razy na 1 km
5	Rzędne wysokościowe	Dla autostrad i dróg ekspresowych co 25 m, dla pozostałych dróg co 100 m
6	Ukształtowanie osi w planie*)	
7	Grubość podbudowy	w 3 punktach, lecz nie rzadziej niż raz na 2000 m ²

*) Dodatkowe pomiary spadków poprzecznych i ukształtowanie osi w planie należy wykonać w punktach głównych łuków poziomych.

6.4.2. Szerokość podbudowy

Szerokość podbudowy nie może różnić się od szerokości projektowanej o więcej niż +10 cm, -5 cm.

Na jezdniach bez krawężników szerokość podbudowy powinna być większa od szerokości warstwy wyżej leżącej o co najmniej 25 cm lub o wartość wskazaną w dokumentacji projektowej.

6.4.3. Równość podbudowy

Nierówności podłużne podbudowy należy mierzyć 4-metrową łątą lub planografem, zgodnie z normą BN-68/8931-04 [25].

Nierówności poprzeczne podbudowy należy mierzyć 4-metrową łątą.

Nierówności podbudowy nie mogą przekraczać:

- 9 mm dla podbudowy zasadniczej,
- 15 mm dla podbudowy pomocniczej.

6.4.4. Spadki poprzeczne podbudowy

Spadki poprzeczne podbudowy na prostych i łukach powinny być zgodne z dokumentacją projektową z tolerancją $\pm 0,5\%$.

6.4.5. Rzędne wysokościowe podbudowy

Różnice pomiędzy rzędnymi wysokościowymi podbudowy i rzędnymi projektowanymi nie powinny przekraczać +1 cm, -2 cm.

6.4.6. Ukształtowanie osi w planie

Oś podbudowy w planie nie może być przesunięta w stosunku do osi projektowanej o więcej niż ± 3 cm dla autostrad i dróg ekspresowych lub o więcej niż ± 5 cm dla pozostałych dróg.

6.4.7. Grubość podbudowy

Grubość podbudowy nie może różnić się od grubości projektowanej o więcej niż:

- dla podbudowy zasadniczej ± 1 cm,
- dla podbudowy pomocniczej +1 cm, -2 cm.

6.5 Badania własne Inspektora nadzoru

Inspektor nadzoru przeprowadzi własne badania zgodnie z ST D-M.00.00.00, pkt 6.6.

7. OBMIAR ROBÓT

7.1. Ogólne zasady obmiaru robót

Ogólne zasady obmiaru robót podano w ST D-M-00.00.00 „Wymagania ogólne” pkt 7.

7.2. Jednostka obmiarowa

Jednostką obmiarową jest m² (metr kwadratowy) wykonanej podbudowy z chudego betonu.

8. ODBIÓR ROBÓT

Ogólne zasady odbioru robót podano w ST D-M-00.00.00 „Wymagania ogólne” pkt 8.

Roboty uznaje się za zgodne z dokumentacją projektową, ST i wymaganiami Inspektora nadzoru, jeżeli wszystkie pomiary i badania z zachowaniem tolerancji wg pkt 6 dały wyniki pozytywne.

9. PODSTAWA PŁATNOŚCI

Ogólne ustalenia dotyczące podstawy płatności podano w ST D-M-00.00.00 „Wymagania ogólne” pkt 9.

Cena wykonania 1 m² podbudowy z chudego betonu obejmuje:

- prace pomiarowe i roboty przygotowawcze,
- oznakowanie robót,
- zakup i dostarczenie materiałów, wyprodukowanie mieszanki i jej transport na miejsce wbudowania,
- dostarczenie, ustawienie, rozebranie i odwiezienie prowadnic oraz innych materiałów i urządzeń pomocniczych,
- rozłożenie i zagęszczenie mieszanki,
- ewentualne nacinanie szczelin,
- pielęgnacja wykonanej warstwy
- przeprowadzenie pomiarów i badań laboratoryjnych, wymaganych w specyfikacji technicznej.

10. PRZEPISY ZWIĄZANE

1	PN-EN 206-1	Beton. Część 1: Wymagania, właściwości, produkcja i zgodność.
2	PN-EN 12620:2004	Kruszywa do betonu.
3	PN-EN 1097	Kruszywa mineralne. Badania.
4	PN-EN 12620	Kruszywa do betonu (+ poprawka AC:2010 do tej normy)
5	PN-EN 1008:2004	Woda zarobowa do betonu. Specyfikacja pobierania próbek, badanie, ocena przydatność wody zarobowej do betonu, w tym wody odzyskanej z procesów produkcji betonu
6	PN-EN-196-1 (10)	Metody badania cementu .
7	PN-EN-197-1	Cement – część 1: Skład, wymagania i kryteria zgodności dotyczące cementów powszechnego użytku .
9	BN-74/6771-04	Drogi samochodowe. Masa zalewowa.
10	PN-S-96015	Drogowe i lotniskowe nawierzchnie z betonu cementowego .
11	PN-EN 480:1999	Domieszki do betonu, zaprawy i zaczynu.
12	PN-EN 934-2	Domieszki do betonu, zaprawy i zaczynu. Domieszki do betonu. Definicje i wymagania.
13	PN-S-96014:1997 PN-S-96014:19	Drogi samochodowe lotniskowe. Podbudowa z betonu cementowego pod nawierzchnie ulepszoną. Wymagania i badania.
14	BN-88/6731-08	Cement. Transport i przechowywanie .
15	BN-68/8931-04	Drogi samochodowe. Pomiar równości nawierzchni planografem i łątą
16	PN-EN 12390-2	Badania betonu – Część 2: Wykonywanie i pielęgnacja próbek do badań wytrzymałościowych .
17	PN-EN 1744-1	Badania chemicznych właściwości kruszyw - Część 1: Analiza chemiczna Drogowe i lotniskowe nawierzchnie z betonu cementowego .

Warunki techniczne. Drogowe kationowe emulsje asfaltowe Em-99. IBDiM 1999

SPECYFIKACJA TECHNICZNA
D - 05.03.01

NAWIERZCHNIA Z KOSTKI KAMIENNEJ

1. WSTĘP

1.1. Przedmiot ST

Przedmiotem niniejszej Specyfikacji Technicznej są wymagania dotyczące wykonania i odbioru nawierzchni z kostki kamiennej nieregularnej w związku z **remontem nawierzchni jezdni z kostki kamiennej rzędowej ul. Wodna (odc. Plac Wielkopolski – Klasztorna) oraz ul. Ślusarska (odc. Plac Kolegiacki – Woźna) w Poznaniu.**

1.2. Zakres stosowania ST

Specyfikacja Techniczna jest stosowana jako dokument przetargowy i kontraktowy przy zlecaniu i realizacji robót wymienionych w punkcie 1.1.

1.3. Zakres robót objętych ST

Ustalenia zawarte w niniejszej specyfikacji dotyczą prowadzenia robót przy wykonaniu nawierzchni z kostki kamiennej rzędowej (kostka pochodzić będzie z magazynu Inwestora).

1.4. Określenia podstawowe

1.4.1. Nawierzchnia twarda ulepszona - nawierzchnia bezpylna i dostatecznie równa, przystosowana do szybkiego ruchu samochodowego.

1.4.2. Nawierzchnia kostkowa - nawierzchnia, której warstwa ścieralna jest wykonana z kostek kamiennych.

1.4.3. Pozostałe określenia podstawowe są zgodne z obowiązującymi, odpowiednimi polskimi normami i z definicjami podanymi w ST D-M-00.00.00 „Wymagania ogólne” pkt 1.4.

1.5. Ogólne wymagania dotyczące robót

Ogólne wymagania dotyczące robót podano w ST D-M-00.00.00 „Wymagania ogólne” pkt 1.5.

2. MATERIAŁY

2.1. Ogólne wymagania dotyczące materiałów

Ogólne wymagania dotyczące materiałów, ich pozyskiwania i składowania, podano w ST D-M-00.00.00 „Wymagania ogólne” pkt 2.

2.2. Kostka kamienna – wykorzystana będzie kostka z odzysku pochodząca z odzysku. Należy odrzucić kostki uszkodzone, popękane i niewymiarowe.

2.3. Krawężniki

Krawężniki betonowe uliczne i drogowe stosowane do obramowania nawierzchni kostkowych, powinny odpowiadać wymaganiom wg BN-80/6775-03/04 [17] i wg BN-80/6775-03/01 [16].

Wykonanie krawężników betonowych - ulicznych i wtopionych, powinno być zgodne z OST D-08.01.01 „Krawężniki betonowe”.

Krawężniki kamienne stosowane do obramowania nawierzchni kostkowych (na drogach zamiejskich), powinny odpowiadać wymaganiom wg BN-66/6775-01 [15].

Wykonanie krawężników kamiennych powinno odpowiadać wymaganiom podanym w OST D-08.01.02 „Krawężniki kamienne”.

2.4. Podsyпка cementowo – piaskowa (kruszywowa) 1:4:

- kruszywo naturalne 0/2 - stosować wg PN-EN 13242 kategorii G_F80, f₁₆ i CNR,
- należy stosować cement portlandzki klasy 32,5 odpowiadający wymaganiom PN-EN 197-1 "Skład, wymagania i kryteria dotyczące cementów powszechnego użytku".

2.5. Zaprawa cementowo – piaskowa (kruszywowa) do wypełnienia spoin między kostkami betonowymi:

- cement portlandzki - należy stosować cement portlandzki odpowiadający wymaganiom PN-EN 197-1,
- kruszywo naturalne 0/2 - należy stosować odpowiadające wymaganiom PN -EN 13242,
- woda - należy stosować wodę odpowiadającą wymaganiom PN-EN-1008. Bez badania można stosować wodę pitną wodociągową.

3. SPRZĘT

3.1. Ogólne wymagania dotyczące sprzętu

Ogólne wymagania dotyczące sprzętu podano w ST D.00.00.00 „Wymagania ogólne”

3.2. Sprzęt do wykonania nawierzchni z kostki kamiennej

Wykonawca przystępujący do wykonania nawierzchni z kostek kamiennych powinien wykazać się możliwością korzystania z następującego sprzętu:

- betoniarki, do wytwarzania betonu i zapraw oraz przygotowywania podsyпки cementowo-piaskowej,
- ubijaków ręcznych i mechanicznych, do ubijania kostki,
- wibratorów płytowych i lekkich walców wibracyjnych, do ubijania kostki po pierwszym ubiciu ręcznym.

4. TRANSPORT

4.1. Ogólne wymagania dotyczące transportu

Ogólne wymagania dotyczące transportu podano w ST D.00.00.00 „Wymagania ogólne”.

4.2. Kostki kamienne - przewozi się dowolnymi środkami transportowymi. Kostkę nieregularną przewozi się luźno usypaną. Kostkę nieregularną można składować w pryzmach. Wysokość stosu lub pryzm nie powinna przekraczać 1 m.

4.3. Piasek - przewożony będzie dowolnymi środkami transportu samowyladowczego. Podczas transportu i składowania należy zabezpieczyć różne asortymenty piasku przed zanieczyszczeniem i mieszaniem się między sobą.

4.4. Cement - przewożony będzie środkami transportu przeznaczonymi do przewożenia tego typu materiałów.

5. WYKONYWANIE ROBÓT

5.1. Ogólne zasady wykonania robót

Ogólne zasady wykonania robót podano w ST D-M-00.00.00 „Wymagania ogólne” pkt 5.

5.2. Koryto pod chodnik

Koryto wykonane w podłożu powinno być wyprofilowane zgodnie z projektowanymi spadkami podłużnymi i poprzecznymi chodnika oraz zgodnie z wymaganiami podanymi w OST D-04.01.01 „Koryto wraz z profilowaniem i zagęszczeniem podłoża”. Wskaźnik zagęszczenia koryta nie może być mniejszy od 0,97 według normalnej metody Proctora.

5.3. Przygotowanie podbudowy

Jeżeli w dokumentacji projektowej lub SST przewidziano wykonanie nawierzchni z kostki kamiennej na podbudowie np. z chudego betonu, gruntu stabilizowanego cementem, tłucznia itp. to warunki wykonania podbudowy powinny odpowiadać wymaganiom zawartym w odpowiednich OST:

- D-04.06.01 Podbudowa z chudego betonu,
- D-04.05.01 Podbudowa z gruntu lub kruszywa stabilizowanego cementem,
- D-04.04.04 Podbudowa z tłucznia kamiennego.

5.3. Obramowanie nawierzchni

Do obramowania nawierzchni kostkowych stosuje się krawężniki betonowe uliczne, betonowe drogowe i kamienne drogowe, odpowiadające wymaganiom norm wymienionych w pkt 2.3.

Rodzaj obramowania nawierzchni powinien być zgodny z dokumentacją projektową, SST lub wskazaniem Inżyniera.

Ustawienie krawężników powinno być zgodne z wymaganiami zawartymi w ST D-08.01.01 „Krawężniki betonowe” lub OST D-08.01.02 „Krawężniki kamienne”.

5.4. Podsypka

Podsypkę cementowo - piaskową (kruszynową) powinna być wykonana w proporcji 1:4. i rozścielona ręcznie w korycie oraz powinna być tak ubita aby stopa człowieka pozostawiła ledwie widoczny ślad.

Wskaźnik zagęszczenia koryta nie może być mniejszy od 0,97 według normalnej metody Proctora.

5.5. Układanie nawierzchni z kostki kamiennej

Kostkę należy układać rzędami – w desień prosty lub łukowy w przypadku desieniu łukowego.

Szerokość spoin między kostkami nie powinna przekraczać 12 mm. Spoiny w sąsiednich rzędach powinny się mijać co najmniej o $\frac{1}{4}$ szerokości kostki.

Kostkę na podsypce cementowo-piaskowej można układać bez środków ochronnych przed mrozem przy temperaturze otoczenia nie niższej niż 5 stopni Celsjusza. Jeżeli w ciągu dnia temperatura utrzymuje się w granicach od 0 do 5 stopni Celsjusza, a w nocy spodziewane są przymrozki, kostkę należy zabezpieczyć przez nakrycie materiałem o złym przewodniku ciepła.

Kostka powinna być po ułożeniu dobrze ubita. Kostki pęknięte powinny być wymienione na całe.

5.5. Wypełnienie spoin podłużnych i poprzecznych między kostkami kamiennymi.

Spoiny pomiędzy kostkami oraz pomiędzy kostkami i krawężnikami po oczyszczeniu należy wypełnić zaprawą cementowo - kruszywową, przy użyciu 300 kg cementu na 1 m³ kruszywa. Materiały do wykonania zaprawy opisano w punkcie 2.4. niniejszej ST.

Spoiny winny być wypełnione zaprawą na całej wysokości kostki.

Szczeliny pomiędzy kostkami i krawężnikiem obniżonym na przejściach dla pieszych i zjazdach należy wypełnić bitumiczną masą drogową.

5.6. Pielęgnacja nawierzchni

Sposób pielęgnacji nawierzchni zależy od rodzaju wypełnienia spoin i od rodzaju podsypki.

Pielęgnacja nawierzchni kostkowej, której spoiny są wypełnione zaprawą cementowo-piaskową polega na polaniu nawierzchni wodą w kilka godzin po zalaniu spoin i utrzymaniu jej w stałej wilgotności przez okres jednej doby. Następnie nawierzchnię należy przykryć piaskiem i utrzymywać w stałej wilgotności przez okres 7 dni. Po upływie od 2 do 3 tygodni - w zależności od warunków atmosferycznych, nawierzchnię należy oczyścić dokładnie z piasku i można oddać do ruchu.

Nawierzchnia kostkowa, której spoiny zostały wypełnione masą zalewową, może być oddana do ruchu bezpośrednio po wykonaniu, bez czynności pielęgnacyjnych.

Nawierzchnia kostkowa, której spoiny zostały wypełnione piaskiem i pokryte warstwą piasku, można oddać natychmiast do ruchu. Piasek podczas ruchu wypełnia spoiny i po kilku dniach pielęgnację nawierzchni można uznać za ukończoną.

6. KONTROLA JAKOŚCI ROBÓT

6.1. Ogólne zasady kontroli jakości robót

Ogólne zasady kontroli jakości robót podano w ST D-M-00.00.00 „Wymagania ogólne” pkt 6.

6.2. Badania w czasie robót

W czasie robót należy wykonywać następujące badania kontrolne:

- a) sprawdzenie wykonania koryta wg punktu 5.2, przy czym dopuszczalne tolerancje wynoszą dla:
 - głębokości koryta
 - o szerokości do 3 m: ± 1 cm,
 - o szerokości powyżej 3 m: ± 2 cm,
 - szerokości koryta: ± 5 cm,
- a) sprawdzenie podsypki w zakresie grubości i wymaganych spadków poprzecznych i podłużnych i porównaniu z dokumentacją projektową i punktem 5.3,
- b) sprawdzenie ułożenia chodnika z kostki kamiennej wg wymagań punktu 5.4,
- c) sprawdzenie prawidłowości wypełnienia spoin wg punktu 5.5 w trzech dowolnych miejscach na każde 200 m² chodnika i zmierzenie ich szerokości oraz wypełnienia.

6.3. Badania w czasie robót

6.3.1. Sprawdzenie podsypki

Sprawdzenie podsypki polega na stwierdzeniu jej zgodności z dokumentacją projektową oraz z wymaganiami określonymi w p. 5.4.

6.4. Sprawdzenie cech geometrycznych nawierzchni

6.4.1. Równość

Nierówności podłużne nawierzchni należy mierzyć 4-metrową łątą lub planografem, zgodnie z normą BN-68/8931-04 [18]. Nierówności podłużne nawierzchni nie powinny przekraczać 1,0 cm.

6.4.2. Spadki poprzeczne

Spadki poprzeczne nawierzchni powinny być zgodne z dokumentacją projektową z tolerancją $\pm 0,5\%$.

6.4.3. Rzędne wysokościowe

Różnice pomiędzy rzędnymi wykonanej nawierzchni i rzędnymi projektowanymi nie powinny przekraczać +1 cm i -2 cm.

6.4.4. Ukształtowanie osi

Oś nawierzchni w planie nie może być przesunięta w stosunku do osi projektowanej o więcej niż ± 5 cm.

6.4.5. Szerokość nawierzchni

Szerokość nawierzchni nie może różnić się od szerokości projektowanej o więcej niż ± 5 cm.

6.4.6. Grubość podsypki

Dopuszczalne odchyłki od projektowanej grubości podsypki nie powinny przekraczać $\pm 1,0$ cm.

7. OBMIAR ROBÓT

7.1. Ogólne zasady obmiaru robót

Ogólne zasady obmiaru robót podano w ST D-M-00.00.00 „Wymagania ogólne” pkt 7.

7.2. Jednostka obmiarowa

Jednostką obmiarową jest m² (metr kwadratowy) wykonanej nawierzchni z kostki kamiennej.

8. ODBIÓR ROBÓT

8.1. Ogólne zasady odbioru robót

Ogólne zasady odbioru robót podano w ST D-M-00.00.00 „Wymagania ogólne” pkt 8.

Roboty uznaje się za wykonane zgodnie z dokumentacją projektową, SST i wymaganiami Inżyniera, jeżeli wszystkie pomiary i badania z zachowaniem tolerancji według pkt 6 dały wyniki pozytywne.

8.2. Odbiór robót zanikających i ulegających zakryciu

Roboty związane z wykonaniem podsypki należą do robót ulegających zakryciu. Zasady ich odbioru są określone w OST D-M-00.00.00 „Wymagania ogólne” pkt 8.2.

9. podstawa płatności

9.1. Ogólne ustalenia dotyczące podstawy płatności

Ogólne ustalenia dotyczące podstawy płatności podano w ST D-M-00.00.00 „Wymagania ogólne” pkt 9.

9.2. Cena jednostki obmiarowej

Cena wykonania 1 m² nawierzchni z kostki kamiennej obejmuje:

- prace pomiarowe i roboty przygotowawcze,
- oznakowanie robót,
- dostarczenie materiałów,
- wykonanie podsypki,
- ułożenie i ubicie kostki,
- wypełnienie spoin,
- pielęgnację nawierzchni,
- przeprowadzenie badań i pomiarów wymaganych w specyfikacji technicznej.

10. przepisy związane

10.1. Normy

- | | | |
|-----|------------------|--|
| 1. | PN-B-04101 | Materiały kamienne. Oznaczanie nasiąkliwości wodą |
| 2. | PN-B-04102 | Materiały kamienne. Oznaczanie mrozoodporności metodą bezpośrednią |
| 3. | PN-B-04110 | Materiały kamienne. Oznaczanie wytrzymałości na ściskanie |
| 4. | PN-B-04111 | Materiały kamienne. Oznaczanie ścieralności na tarczy Boehmego |
| 5. | PN-B-04115 | Materiały kamienne. Oznaczanie wytrzymałości kamienia na uderzenie (zwięzłości) |
| 6. | PN-B-06251 | Roboty betonowe i żelbetowe. Wymagania techniczne |
| 7. | PN-B-06712 | Kruszywa mineralne do betonu zwykłego |
| 8. | PN-B-11100 | Materiały kamienne. Kostka drogowa |
| 9. | PN-B-19701 | Cement. Cement powszechnego użytku. Skład, wymagania i ocena zgodności |
| 10. | PN-B-32250 | Materiały budowlane. Woda do betonów i zapraw |
| 11. | PN-S-06100 | Drogi samochodowe. Nawierzchnie z kostki kamiennej. Warunki techniczne |
| 12. | PN-S-96026 | Drogi samochodowe. Nawierzchnie z kostki kamiennej nieregularnej. Wymagania techniczne i badania przy odbiorze |
| 13. | BN-69/6731-08 | Cement. Transport i przechowywanie |
| 14. | BN-74/6771-04 | Drogi samochodowe. Masa zalewowa |
| 15. | BN-66/6775-01 | Elementy kamienne. Krawężniki uliczne, mostowe i drogowe |
| 16. | BN-80/6775-03/01 | Prefabrykaty budowlane z betonu. Elementy nawierzchni dróg, ulic, parkingów i torowisk tramwajowych. Wspólne wymagania i badania |
| 17. | BN-80/6775-03/04 | Prefabrykaty budowlane z betonu. Elementy nawierzchni dróg, ulic, parkingów i torowisk tramwajowych. Krawężniki i obrzeża |
| 18. | BN-68/8931-04 | Drogi samochodowe. Pomiar równości nawierzchni planografem i łątą. |
- 10.2. Inne dokumenty
19. Warunki techniczne. Drogowe emulsje asfaltowe EmA-94. IBDiM - 1994 r.

SPECYFIKACJA TECHNICZNA

D.08.01.02b

KRAWĘŻNIKI KAMIENNE

1. WSTĘP

1.1. Przedmiot ST

Przedmiotem niniejszej Specyfikacji Technicznej są wymagania dotyczące wykonania i odbioru robót związanych z ustawieniem krawężników kamiennych wraz z wykonaniem ław w związku z remontem nawierzchni jezdni z kostki kamiennej rzędowej ul. **Wodna (odc. Plac Wielkopolski – Klasztorna) oraz ul. Ślusarska (odc. Plac Kolegiacki – Woźna) w Poznaniu.**

1.2. Zakres stosowania ST

Specyfikacja Techniczna jest stosowana jako dokument przetargowy i kontraktowy przy zleceniu i realizacji robót wymienionych w punkcie 1.1.

1.3. Zakres robót obejmujących ST

Ustalenia zawarte w niniejszej specyfikacji dotyczą prowadzenia robót przy ustawieniu krawężników kamiennych (krawężnik pochodzić będzie z odzysku).

1.4. Określenia podstawowe

1.4.1. Krawężnik kamienny – element kamienny, długości większej od 30 cm, powszechnie stosowany jako obramowanie drogi, chodnika, ścieżki.

1.4.2. Powierzchnia z drobną fakturą – powierzchnia po obróbce pozwalającej na uzyskanie różnicy maksimum do 0,5 mm pomiędzy wypukłościami a wklęsłościami.

1.4.3. Powierzchnia z grubą fakturą – powierzchnia po obróbce pozwalającej na uzyskanie różnicy pomiędzy wypukłościami a wklęsłościami większej od 2 mm.

1.4.4. Wymiar nominalny – każdy wymiar krawężnika, według specyfikacji.

1.4.5. Powierzchnia ciosana – powierzchnia nieobrobiona, taka jak po rozłupaniu.

1.4.6. Obrabianie mechaniczne – wykończenie powierzchni z widocznymi śladami narzędzi, uzyskane z zastosowaniem obróbki mechanicznej.

1.4.7. Pozostałe określenia podstawowe są zgodne z obowiązującymi, odpowiednimi polskimi normami i z definicjami podanymi w ST D-M-00.00.00 „Wymagania ogólne”[1] pkt 1.4.

1.5. Ogólne wymagania dotyczące robót

Ogólne wymagania dotyczące robót podano w ST D.00.00.00 „Wymagania ogólne”.

2. MATERIAŁY

2.1. Ogólne wymagania dotyczące materiałów

Ogólne wymagania dotyczące materiałów, ich pozyskiwania i składowania, podano w ST D.00.00.00 „Wymagania ogólne”.

2.2. Materiały do wykonania robót

2.2.1. Zgodność materiałów z dokumentacją projektową

Materiały do wykonania robót powinny być zgodne z ustaleniami dokumentacji projektowej lub ST.

2.2.2. Stosowane materiały

Przy ustawianiu krawężników na ławach należy stosować następujące materiały:

- krawężniki kamienne ,
- piasek na podsypkę,
- cement do podsypki,
- wodę,
- materiały do wykonania ławy.

2.2.3. Krawężniki kamienne

2.2.3.1. Wymagania ogólne wobec krawężników

- jeśli nie ustalono inaczej, krawężniki powinny być dostarczane o długości 1 m,
- w przypadku krawężników łukowych długość jest dłuższym wymiarem; minimalna długość krawężników łukowych powinna wynosić 50 cm, długość maksymalną określa producent; krawężniki łukowe powinny być identyfikowane za pośrednictwem promienia powierzchni pionowej; długość całkowitą kilku krawężników łukowych należy mierzyć bez uwzględnienia spoin na krawędziach wspólnych powierzchni widocznych; końce krawężników łukowych powinny być zaokrąglone,
- ostre krawędzie krawężników mogą mieć fazy o nominalnych wymiarach pionowych i poziomych nie przekraczających 2 mm; wymiary większych faz, zaokrąglonych naroży lub skosów, jeśli są stosowane, powinny być określone przez dostawcę lub zamawiającego,
 - rozróżnia się różne kształty krawężników, np. prostokątne, skośne, podcięte, z fazą, zaokrąglone itp. (przykłady w zał. 1),
 - rozróżnia się dwa typy krawężników (przykłady w zał. 2):
 - uliczne, do oddzielenia powierzchni znajdujących się na różnych poziomach (np. jezdni i chodnika),

- drogowe (wtopione), do oddzielenia powierzchni znajdujących się na tym samym poziomie (np. jezdni i pobocza),
- na powierzchni czołowej krawężników nie powinno być otworów montażowych,
- rozróżnia się różne klasy odnoszące się do określonych właściwości wyrobu, które ustala dokumentacja projektowa lub Inżyniera.

2.2.3.2. Wymagania techniczne wobec krawężników

Wymagania techniczne stawiane krawężnikom kamiennym określa PN-EN 1343 [5] w sposób przedstawiony w tablicy 1.

Tablica 1. Wymagania wobec krawężnika kamiennego, ustalone w PN-EN 1343 [5] (Uwaga: Klasy poszczególnych parametrów powinny być ustalone w dokumentacji projektowej lub przez Inżyniera)

Lp.	Cecha	Norma	Wymagania		
			Szerokość	Wysokość	
1	a) całkowitej szerokości i wysokości – pomiędzy dwoma powierzchniami ciosanymi – pomiędzy powierzchnią obrabianą i ciosaną – pomiędzy dwoma powierzchniami obrabianymi b) na skosach krawężników z fazą, w mm – powierzchnie piłowane – powierzchnie ciosane – powierzchnie obrabiane c) powierzchni czołowych krawężników prostych, w mm – prostoliniowość krawędzi równoległych do powierzchni górnej – prostoliniowość krawędzi prostopadłych do powierzchni górnej, 3 mm od góry – prostopadłość pomiędzy powierzchniami górną i czołową, gdy tworzą one kąt prosty – nierówności górnej powierzchni – prostopadłość pomiędzy powierzchnią górną i powierzchnią tylną d) promień krawężników łukowych z powierzchnią ciosaną lub obrabianą, w porównaniu z powierzchnią po obróbce mechanicznej e) nierówności (wypukłości i wklęsłości) powierzchni czołowej, w mm – ciosanej – z grubą fakturą – z drobną fakturą	PN-EN 1343, zał. A [5]	Wysokość		
				Klasa 1	Klasa 2
			± 10	± 30	± 20
			± 5	± 30	± 20
			± 3	± 10	± 10
				Klasa 1	Klasa 2
			± 5	± 2	
			± 15	± 15	
			± 5	± 5	
				ciosane	obrabiane
± 6	± 3				
± 6	± 3				
± 10	± 7				
± 10	± 5				
wszystkie krawężniki ± 5					
2% wartości zadeklarowanej					
	+ 10, - 15				
	+ 5, - 10				
	+ 3, - 3				
2	Odporność na zamrażanie/rozmarzanie, przy liczbie cykli 48, dla klasy 1 (W przypadkach szczególnych zastosowań – norma dopuszcza inne rodzaje badań)	PN-EN 12371 [6]	Odporne (≤ 20% zmiany wytrzymałości na zginanie)		
3	Wytrzymałość na zginanie, w MPa, powinna być zadeklarowana przez producenta, przy czym dla zastosowań na: – obszarach ruchu pieszego i rowerowego – obszarach dostępnych dla lekkich pojazdów i motocykli i sporadycznie dla samochodów; wjazd do garaży – terenach spacerowych, placach targowych, sporadycznie użytkowanych przez pojazdy dostawcze i pogotowia – obszarach ruchu pieszego często używanych przez samochody ciężarowe	PN-EN 12372 [7], PN-EN 1343, zał. B [5]	Zalecane minimalne obciążenie niszczące, w kN		
			3,5		
			6,0		
			9,0		
			14,0		
			25,0		

	– drogach i ulicach, stacjach benzynowych		
4	Wygląd	PN-EN 1343 [5]	<p>1. Próbkę odniesienia powinna pokazywać wygląd gotowego wyrobu oraz dawać przybliżone pojęcie w odniesieniu do barwy, wzoru użytkowania, struktury i wykończenia powierzchni</p> <p>2. Nasiąkliwość (w % masy), badana wg PN-EN 13755 [9], powinna być zadeklarowana przez producenta (np. 0,5÷3,0%)</p> <p>3. Opis petrograficzny, wg PN-EN 12407 [8], powinien być dostarczony przez producenta</p> <p>4. Chemiczna obróbka powierzchni – stwierdzenie producenta/dostawcy czy wyrób był jej poddany i jaki był rodzaj obróbki</p>

2.2.3.3. Przechowywanie krawężników

Krawężniki mogą być przechowywane na składowiskach otwartych, posegregowane wg typów, rodzajów, odmian i wielkości.

Krawężniki uliczne i drogowe typu „A” (patrz – zał. 2) należy układać na powierzchniach spodu, w szeregu, na podkładkach drewnianych.

Dopuszcza się składowanie krawężników prostych w kilku warstwach, przy zastosowaniu drewnianych podkładek pomiędzy poszczególnymi warstwami, przy czym suma wysokości warstw nie powinna przekraczać 1,2 m.

Krawężnik drogowy rodzaju „B” pozwala się układać w stosy, bez przekładek drewnianych, przy czym wysokość stosów nie powinna przekraczać 1,4 m.

2.2.4. Materiały na podsypkę i do zapraw

Jeśli dokumentacja projektowa lub ST nie ustala inaczej, to należy stosować następujące materiały:

a) na podsypkę piaskową

- piasek naturalny wg PN-EN 13242:2004 [10],
- piasek łamany (0,075÷2) mm wg PN-EN 13242:2004 [10],

b) na podsypkę cementowo-piaskową i do zapraw

- mieszankę cementu i piasku: z piasku naturalnego spełniającego wymagania PN-EN 13242:2004 [10], cementu 32,5 spełniającego wymagania PN-EN 197-1:2002 [3] i wody odpowiadającej wymaganiom PN-EN 1008:2004 [11].

Składowanie kruszywa, nie przeznaczonego do bezpośredniego wbudowania po dostarczeniu na budowę, powinno odbywać się na podłożu równym, utwardzonym i dobrze odwodnionym, przy zabezpieczeniu kruszywa przed zanieczyszczeniem i zmieszaniem z innymi materiałami kamiennymi.

Cement w workach, co najmniej trzywarstwowych, o masie np. 50 kg, można przechowywać do: a) 10 dni w miejscach zadanych na otwartym terenie o podłożu twardym i suchym, b) terminu trwałości, podanego przez producenta, w pomieszczeniach o szczelnym dachu i ścianach oraz podłogach suchych i czystych. Cement dostarczony na paletach magazynuje się razem z paletami, z dopuszczalną wysokością 3 szt. palet. Cement niespaletowany układa się w stosy płaskie o liczbie warstw 12 (dla worków trzywarstwowych).

2.2.5. Materiały na ławy

Do wykonania ław pod krawężnik należy stosować, dla:

- ławy betonowej – beton klasy C12/15 lub C8/10 wg PN-EN 206-1:2003 [4],

2.2.6. Masa zalewowa w szczelinach ławy betonowej i spoinach krawężników

Masa zalewowa, do wypełniania szczelin dylatacyjnych, powinna odpowiadać wymaganiom ST D-05.03.04a [2].

3. SPRZĘT

3.1. Ogólne wymagania dotyczące sprzętu

Ogólne wymagania dotyczące sprzętu podano w ST D-M-00.00.00 „Wymagania ogólne” [1] pkt 3.

3.2. Sprzęt do wykonania robót

Roboty wykonuje się ręcznie przy zastosowaniu:

- betoniarek do wytwarzania betonu i zapraw oraz przygotowania podsypki cementowo-piaskowej,
- wibratorów płytowych, ubijaków ręcznych lub mechanicznych.

4. TRANSPORT

4.1. Ogólne wymagania dotyczące transportu

Ogólne wymagania dotyczące transportu podano w OST D-M-00.00.00 „Wymagania ogólne” [1] pkt 4.

4.2. Transport krawężników

Krawężniki kamienne mogą być przewożone dowolnymi środkami transportowymi.

Krawężniki należy układać na podkładach drewnianych, rzędami, długością w kierunku jazdy środka transportowego.

Krawężnik uliczny oraz krawężnik drogowy rodzaju „A” (patrz zał. 2) może być przewożony tylko w jednej warstwie.

W celu zabezpieczenia powierzchni obrobionych przed bezpośrednim stykiem, należy je do transportu zabezpieczyć przekładkami splecionymi ze słomy lub wełny drzewnej, przy czym grubość tych przekładek nie powinna być mniejsza niż 5 cm.

Krawężniki drogowe rodzaju „B” można przewozić bez dodatkowego zabezpieczenia, układać w dwu lub więcej warstwach, nie wyżej jednak jak do wysokości ścian bocznych środka transportowego.

4.3. Transport pozostałych materiałów

Kruszywa można przewozić dowolnym środkiem transportu, w warunkach zabezpieczających je przed zanieczyszczeniem i zmieszaniem z innymi materiałami. Podczas transportu kruszywa powinny być zabezpieczone przed wysypaniem, a kruszywo drobne – przed rozpyleniem.

Cement w workach może być przewożony samochodami krytymi, wagonami towarowymi i innymi środkami transportu, w sposób nie powodujący uszkodzeń opakowania. Worki przewożone na paletach układa się po 5 warstw worków, po 4 szt. w warstwie. Worki niespaletowane układa się na płask, przylegające do siebie, w równej wysokości do 10 warstw. Ładowanie i wyładowywanie zaleca się wykonywać za pomocą zmechanizowanych urządzeń do poziomego i pionowego przemieszczania ładunków.

Masę zalewową należy pakować w bębny blaszane lub beczki drewniane. Transport powinien odbywać się w warunkach zabezpieczających przed uszkodzeniem bębnow i beczek.

5. WYKONANIE ROBÓT

5.1. Ogólne zasady wykonania robót

Ogólne zasady wykonania robót podano w ST D-M-00.00.00 „Wymagania ogólne” [1] pkt 5.

5.2. Zasady wykonywania robót

Sposób wykonania robót powinien być zgodny z dokumentacją projektową i SST. W przypadku braku wystarczających danych można korzystać z ustaleń podanych w niniejszej specyfikacji oraz z informacji podanych w załącznikach.

Podstawowe czynności przy wykonywaniu robót obejmują:

- a) roboty przygotowawcze,
- b) wykonanie ławy,
- c) ustawienie krawężników,
- d) wypełnienie spoin,
- e) roboty wykończeniowe.

5.3. Roboty przygotowawcze

Przed przystąpieniem do robót należy, na podstawie dokumentacji projektowej, SST lub wskazań Inżyniera:

- ustalić lokalizację robót,
- ustalić dane niezbędne do szczegółowego wytyczenia robót oraz ustalenia danych wysokościowych,
- usunąć przeszkody, np. słupki, pachołki, elementy dróg, ogrodzeń itd.
- ustalić materiały niezbędne do wykonania robót,
- określić kolejność, sposób i termin wykonania robót.

5.4. Wykonanie ławy

5.4.1. Koryto pod ławę

Wymiary wykopu, stanowiącego koryto pod ławę, powinny odpowiadać wymiarom ławy w planie z uwzględnieniem w szerokości dna wykopu ew. konstrukcji szalunku.

Wskaźnik zagęszczenia dna wykonanego koryta pod ławę powinien wynosić co najmniej 0,97 według normalnej metody Proctora.

5.4.2. Ława żwirowa

Ławę żwirową o wysokości do 10 cm wykonuje się jednowarstwowo przez zasypanie koryta żwirem i zagęszczenie go, polewając wodą.

Ławy o wysokości powyżej 10 cm należy wykonywać dwuwarstwowo, starannie zagęszczając poszczególne warstwy.

5.4.3. Ława tłuczniowa

Ławę należy wykonywać przez zasypanie wykopu koryta tłuczniem.

Tłuczeń należy starannie ubić polewając wodą. Górną powierzchnię ławy tłuczniowej należy wyrównać klinicem i ostatecznie zagęścić.

Przy grubości warstwy tłuczniwa w ławie wynoszącej powyżej 10 cm należy ławę wykonać dwuwarstwowo, starannie zagęszczając poszczególne warstwy.

5.4.4. Ława betonowa

Ławę betonową zwykłą w gruntach spoiстых wykonuje się bez szalowania, przy gruntach sypkich należy stosować szalowanie.

Ławę betonową z oporem wykonuje się w szalowaniu. Beton rozścielony w szalowaniu lub bezpośrednio w korycie powinien być wyrównywany warstwami. Betonowanie ław należy wykonywać zgodnie z wymaganiami PN-EN 206-1:2003 [4] i PN-B-06265:2004 [12], przy czym należy stosować co 50 m szczeliny dylatacyjne wypełnione bitumiczną masą zalewową.

Przykłady ław betonowych zwykłych i ław z oporem podaje załącznik 3.

5.5. Ustawienie krawężników betonowych

5.5.1. Zasady ustawiania krawężników

Światło (odległość górnej powierzchni krawężnika od jezdni) powinno być zgodne z ustaleniami dokumentacji projektowej, a w przypadku braku takich ustaleń powinno wynosić od 10 do 12 cm, a w przypadkach wyjątkowych (np. ze względu na „wyrobinie” ścieku) może być zmniejszone do 6 cm lub zwiększone do 16 cm.

Zewnętrzna ściana krawężnika od strony chodnika powinna być po ustawieniu krawężnika obsypana piaskiem, żwirem, tłuczniem lub miejscowym gruntem przepuszczalnym, starannie ubitym.

5.5.2. Ustawienie krawężników na ławie żwirowej lub tłuczniowej

Ustawianie krawężników na ławie żwirowej i tłuczniowej powinno być wykonywane na podsypce z piasku o grubości warstwy od 3 do 5 cm po zagęszczeniu.

5.5.3. Ustawienie krawężników na ławie betonowej

Ustawianie krawężników na ławie betonowej wykonuje się na podsypce z piasku lub na podsypce cementowo-piaskowej o grubości 3 do 5 cm po zagęszczeniu.

5.5.4. Wypełnianie spoin

Spoiny krawężników nie powinny przekraczać szerokości 1 cm. Spoiny należy wypełnić żwirem, piaskiem lub zaprawą cementowo-piaskową, przygotowaną w stosunku 1:2. Zalewanie spoin krawężników zaprawą cementowo-piaskową stosuje się wyłącznie do krawężników ustawionych na ławie betonowej.

Spoiny krawężników przed zalaniem zaprawą należy oczyścić i zmyć wodą. Dla zabezpieczenia przed wpływami temperatury krawężniki ustawione na podsypce cementowo-piaskowej i o spoinach zalanych zaprawą należy zalewać co 50 m bitumiczną masą zalewową nad szczeliną dylatacyjną ławy.

5.6. Roboty wykończeniowe

Roboty wykończeniowe powinny być zgodne z dokumentacją projektową i SST. Do robót wykończeniowych należą prace związane z dostosowaniem wykonanych robót do istniejących warunków terenowych, takie jak:

- odtworzenie elementów czasowo usuniętych,
- roboty porządkujące otoczenie terenu robót.

6. KONTROLA JAKOŚCI ROBÓT

6.1. Ogólne zasady kontroli jakości robót

Ogólne zasady kontroli jakości robót podano w ST D-M-00.00.00 „Wymagania ogólne” [1] pkt 6.

6.2. Badania przed przystąpieniem do robót

Przed przystąpieniem do robót Wykonawca powinien:

- uzyskać wymagane dokumenty, dopuszczające wyroby budowlane do obrotu i powszechnego stosowania (certyfikaty zgodności, deklaracje zgodności, ew. badania materiałów wykonane przez dostawców itp.),
- ew. wykonać własne badania właściwości materiałów przeznaczonych do wykonania robót, określone w pkt 2 (tablicy 1),
- sprawdzić cechy zewnętrzne krawężników.

Wszystkie dokumenty oraz wyniki badań Wykonawca przedstawia Inżynierowi do akceptacji.

Sprawdzenie wyglądu zewnętrznego krawężników należy przeprowadzić na podstawie oględzin elementu przez pomiar i ocenę uszkodzeń występujących na powierzchniach i krawędziach elementu zgodnie z wymaganiami tablicy 1 i ustaleniami PN-EN 1340 [5].

Badania pozostałych materiałów stosowanych przy ustawianiu krawężników betonowych powinny obejmować właściwości, określone w normach podanych dla odpowiednich materiałów w pkt 2.

6.3. Badania w czasie robót

6.3.1. Sprawdzenie koryta pod ławę

Należy sprawdzać wymiary koryta oraz zagęszczenie podłoża na dnie wykopu.

Tolerancja dla szerokości wykopu wynosi ± 2 cm. Zagęszczenie podłoża powinno być zgodne z pkt 5.4.1.

6.3.2. Sprawdzenie ław

Przy wykonywaniu ław badaniu podlegają:

- a) zgodność profilu podłużnego górnej powierzchni ław z dokumentacją projektową.

Profil podłużny górnej powierzchni ławy powinien być zgodny z projektowaną niweletą. Dopuszczalne odchylenia mogą wynosić ± 1 cm na każde 100 m ławy,

b) wymiary ław.

Wymiary ław należy sprawdzić w dwóch dowolnie wybranych punktach na każde 100 m ławy. Tolerancje wymiarów wynoszą:

- dla wysokości $\pm 10\%$ wysokości projektowanej,
- dla szerokości $\pm 10\%$ szerokości projektowanej,

c) równość górnej powierzchni ław.

Równość górnej powierzchni ławy sprawdza się przez przyłożenie w dwóch punktach, na każde 100 m ławy, trzymetrowej łąty. Prześwit pomiędzy górną powierzchnią ławy i przyłożoną łątą nie może przekraczać 1 cm,

d) zagęszczenie ław z kruszyw.

Zagęszczenie ław bada się w dwóch przekrojach na każde 100 m. Ławy ze żwiru lub piasku nie mogą wykazywać śladu urządzenia zagęszczającego.

Ławy z tłuczni, badane próbą wyjęcia poszczególnych ziarn tłuczni, nie powinny pozwalać na wyjęcie ziarna z ławy,

e) odchylenie linii ław od projektowanego kierunku.

Dopuszczalne odchylenie linii ław od projektowanego kierunku nie może przekraczać ± 2 cm na każde 100 m wykonanej ławy.

6.3.3. Sprawdzenie ustawienia krawężników

Przy ustawianiu krawężników należy sprawdzać:

- a) dopuszczalne odchylenia linii krawężników w poziomie od linii projektowanej, które wynosi ± 1 cm na każde 100 m ustawionego krawężnika,
- b) dopuszczalne odchylenie niwelety górnej płaszczyzny krawężnika od niwelety projektowanej, które wynosi ± 1 cm na każde 100 m ustawionego krawężnika,
- c) równość górnej powierzchni krawężników, sprawdzane przez przyłożenie w dwóch punktach na każde 100 m krawężnika, trzymetrowej łąty, przy czym przeswit pomiędzy górną powierzchnią krawężnika i przyłożoną łątą nie może przekraczać 1 cm,
- d) dokładność wypełnienia spoin bada się co 10 metrów. Spoiny muszą być wypełnione całkowicie na pełną głębokość.

7. OBMIAR ROBÓT

7.1. Ogólne zasady obmiaru robót

Ogólne zasady obmiaru robót podano w ST D-M-00.00.00 „Wymagania ogólne” [1] pkt 7.

7.2. Jednostka obmiarowa

Jednostką obmiarową jest m (metr) ustawionego krawężnika.

8. ODBIÓR ROBÓT

8.1. Ogólne zasady odbioru robót

Ogólne zasady odbioru robót podano w ST D-M-00.00.00 „Wymagania ogólne” [1] pkt 8.

Roboty uznaje się za wykonane zgodnie z dokumentacją projektową, SST i wymaganiami Inżyniera, jeżeli wszystkie pomiary i badania z zachowaniem tolerancji wg pkt 6 dały wyniki pozytywne.

8.2. Odbiór robót zanikających i ulegających zakryciu

Odbiorowi robót zanikających i ulegających zakryciu podlegają:

- wykonanie koryta pod ławę,
- wykonanie ławy,
- wykonanie podsypki.

Odbiór tych robót powinien być zgodny z wymaganiami pktu 8.2 ST D-M-00.00.00 „Wymagania ogólne” [1] oraz niniejszej OST.

9. PODSTAWA PŁATNOŚCI

9.1. Ogólne ustalenia dotyczące podstawy płatności

Ogólne ustalenia dotyczące podstawy płatności podano w ST D-M-00.00.00 „Wymagania ogólne” [1] pkt 9.

9.2. Cena jednostki obmiarowej

Cena ustawienia 1 m krawężnika obejmuje:

- prace pomiarowe i roboty przygotowawcze,
- oznakowanie robót,
- przygotowanie podłoża,
- dostarczenie materiałów i sprzętu,
- wykonanie koryta pod ławę,
- wykonanie ławy z ewentualnym wykonaniem szalunku i zalaniem szczelin dylatacyjnych,
- wykonanie podsypki,
- ustawienie krawężników z wypełnieniem spoin i zalaniem szczelin według wymagań dokumentacji projektowej, SST i specyfikacji technicznej,
- przeprowadzenie pomiarów i badań wymaganych w specyfikacji technicznej,
- odwiezienie sprzętu.

9.3. Sposób rozliczenia robót tymczasowych i prac towarzyszących

Cena wykonania robót określonych niniejszą ST obejmuje:

- roboty tymczasowe, które są potrzebne do wykonania robót podstawowych, ale nie są przekazywane Zamawiającemu i są usuwane po wykonaniu robót podstawowych,
- prace towarzyszące, które są niezbędne do wykonania robót podstawowych, niezaliczane do robót tymczasowych, jak geodezyjne wytyczenie robót itd.

10. przepisy związane

10.1. Ogólne specyfikacje techniczne (OST)

1. D-M-00.00.00 Wymagania ogólne
2. D-05.03.04a Wypełnianie szczelin w nawierzchni z betonu cementowego

10.2. Normy

3. PN-EN 197-1:2002 Cement. Część 1: Skład, wymagania i kryteria zgodności dotyczące cementu powszechnego użytku
4. PN-EN 206-1:2003 Beton. Część 1: Wymagania, właściwości, produkcja i zgodność (W okresie przejściowym można stosować PN-B-06250:1988 Beton zwykły)
5. PN-EN 1343:2003 Krawężniki z kamienia naturalnego do zewnętrznych nawierzchni drogowych. Wymagania i metody badań
6. PN-EN 12371:2002 Metody badań kamienia naturalnego – Oznaczanie mrozoodporności
7. PN-EN 12372:2001 Metody badań kamienia naturalnego – Oznaczanie wytrzymałości na zginanie pod działaniem siły skupionej
8. PN-EN 12407:2001 Metody badań kamienia naturalnego – Badania petrograficzne
9. PN-EN 13755:2002 Metody badań kamienia naturalnego – Oznaczanie nasiąkliwości przy ciśnieniu atmosferycznym
10. PN-EN 13242:2004 Kruszywa dla niezwiązanych i związanych hydraulicznie materiałów stosowanych w obiektach budowlanych i budownictwie drogowym (W okresie przejściowym można stosować PN-B-11111:1996 Kruszywa mineralne. Kruszywa naturalne do nawierzchni drogowych. Żwir i mieszanka, PN-B-11112:1996 Kruszywa mineralne. Kruszywo łamane do nawierzchni drogowych, PN-B-11113:1996 Kruszywa mineralne. Kruszywa naturalne do nawierzchni drogowych. Piasek)
11. PN-EN 1008:2004 Woda zarobowa do betonu. Specyfikacja pobierania próbek, badanie i ocena przydatności wody zarobowej do betonu, w tym wody odzyskanej z procesów produkcji betonu
12. PN-B-06265:2004 Krajowe uzupełnienie PN-EN 206-1:2003 – Beton. Część 1: Wymagania, właściwości, produkcja i zgodność

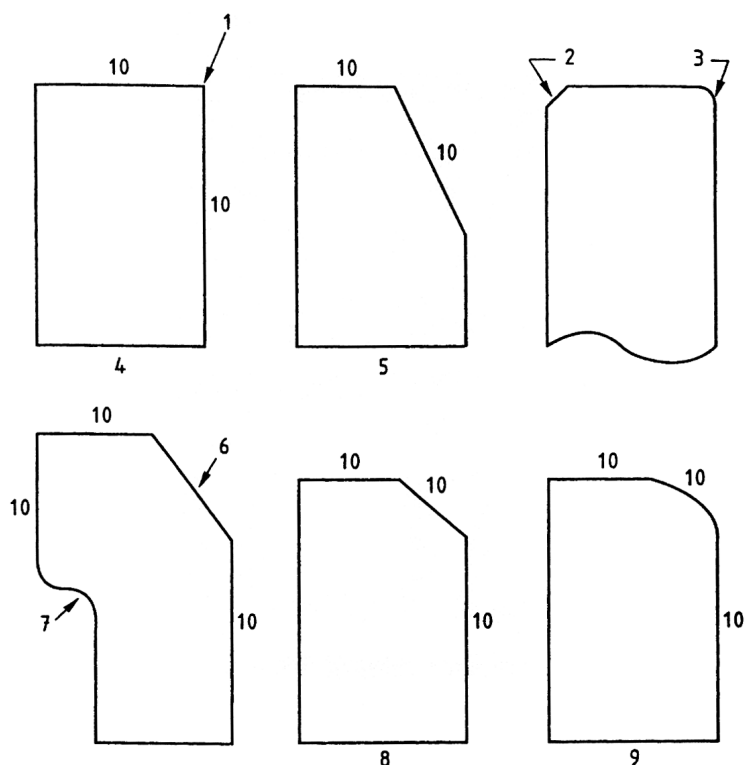
10.3. Inne dokumenty

13. Katalog szczegółów drogowych ulic, placów i parków miejskich, Centrum Techniki Budownictwa Komunalnego, Warszawa 1987

11. ZAŁĄCZNIKI

ZAŁĄCZNIK 1

PRZYKŁADY KSZTAŁTÓW KRAWĘŻNIKÓW KAMIENNYCH (wg [5])



Legenda:

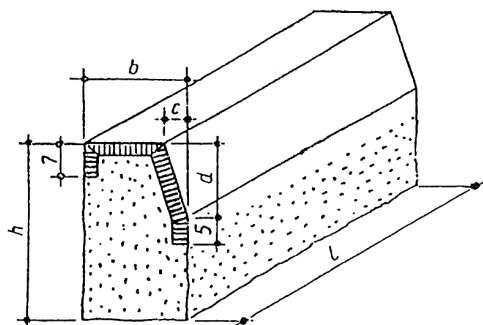
1. W takim narożniku może być faza lub zaokrąglenie
2. Faza
3. Zaokrąglenie
4. Krawężnik prostokątny
5. Krawężnik skośny
6. Krawężnik z fazą lub skosem
7. Krawężnik podcięty
8. Krawężnik z fazą lub skośny
9. Krawężnik zaokrąglony
10. Powierzchnia czołowa

ZAŁĄCZNIK 2

PRZYKŁADY KRAWĘŻNIKÓW KAMIENNYCH TYPU ULICZNEGO
I DROGOWEGO

(wg BN-66/6775-01 Elementy kamienne. Krawężniki uliczne, mostowe i drogowe)

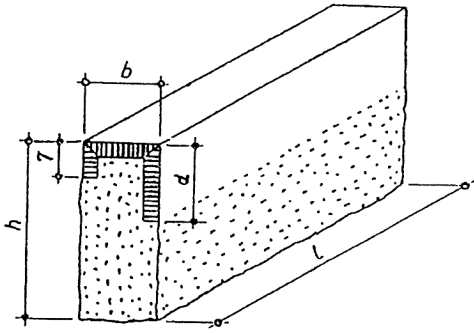
a) Krawężniki typu ulicznego



Krawężnik uliczny rodzaju A

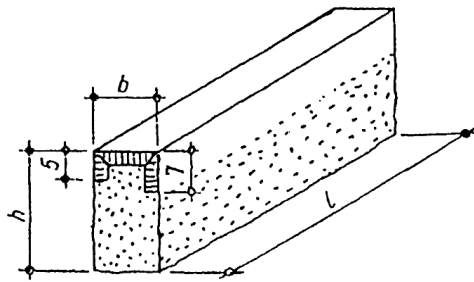
Wymiary krawężników ulicznych

Wymiar (w cm)	Rodzaj			
	A		B	
h	35	25	35	25
b	20	20	15	15
c	4	4	-	-
d	15	15	15	15
l	50		od 50 do 200	



Krawężnik uliczny rodzaju B

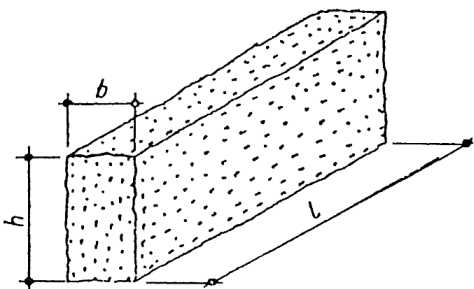
b) Krawężniki typu drogowego



Wymiary krawężników drogowych

Wymiar (cm)	Rodzaj A i B
h	22
b	11
l	od 40 do 120

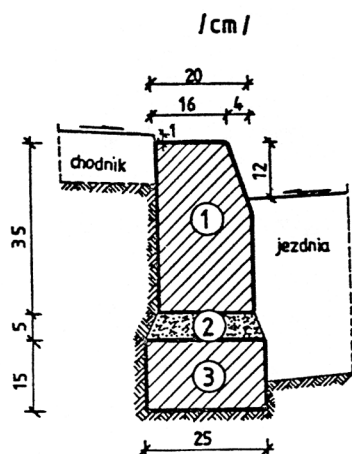
Krawężnik drogowy rodzaju A



Krawężnik drogowy rodzaju B

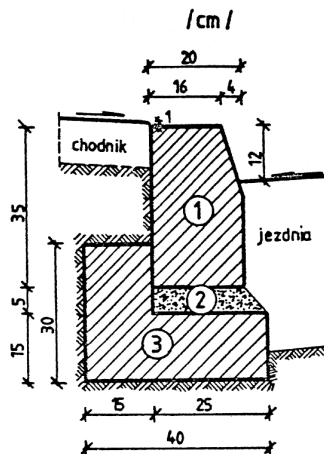
PRZYKŁADY USTAWIENIA KRAWĘŻNIKÓW KAMIENNYCH NA ŁAWACH (wg [13])

a) Krawężnik typu ulicznego 20 x 35 cm na ławie betonowej zwykłej



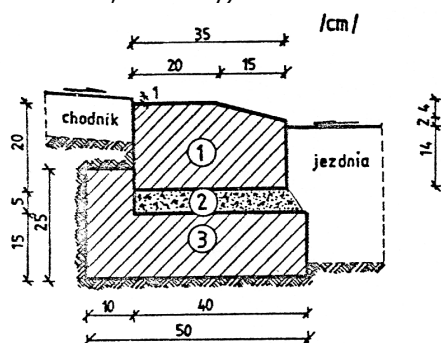
1. krawężnik 20 x 35 x 50 ÷ 200 cm
2. podsypka cem.-piaskowa 1:4
3. ława z betonu B10

b) Krawężnik typu ulicznego 20 x 35 cm na ławie betonowej z oporem



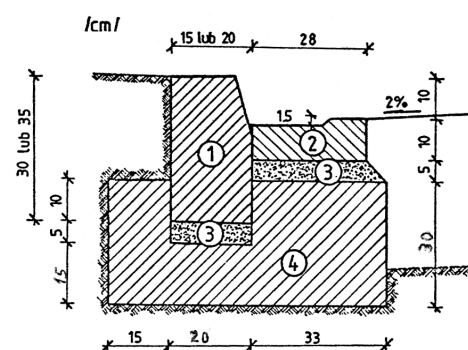
1. krawężnik 20 x 35 x 50 ÷ 200 cm
2. podsypka cem.-piaskowa 1:4
3. ława z betonu B10

c) Krawężnik typu ulicznego 20 x 35 cm ułożony na płask (np. przy wjeździe na chodnik, do bramy)



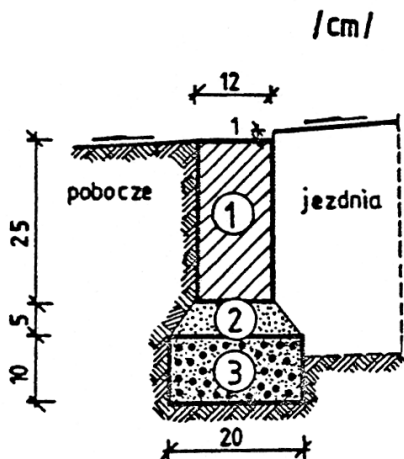
1. krawężnik, typ uliczny kamienny 20 x 35 x 50 ÷ 200 cm
2. podsypka cem.-piaskowa 1:4
3. ława z betonu B10

d) Krawężnik typu ulicznego, ze ściekiem betonowym, na ławie betonowej



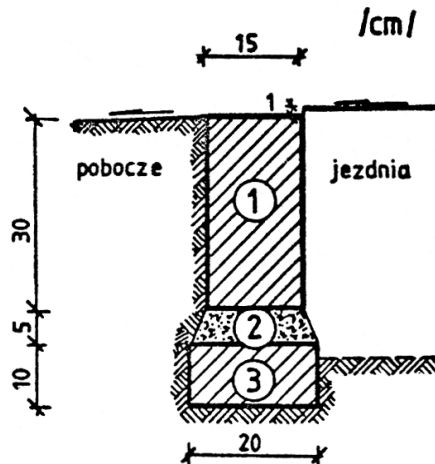
1. krawężnik, typ uliczny 15(20) x 30(35) x 200 cm
2. ściek betonowy
3. podsypka cem.-piaskowa 1:4
4. ława z betonu B10

e) Krawężnik typu drogowego 12 x 25 cm na ławie żwirowej lub tłuczniowej



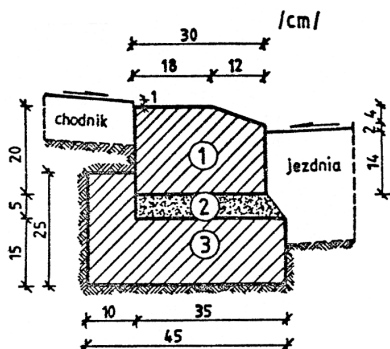
1. krawężnik, typ drogowy 12x25x100 cm
2. podsypka z piasku
3. ława żwirowa lub tłuczniowa

f) Krawężnik typu drogowego 15 x 30 cm na ławie betonowej



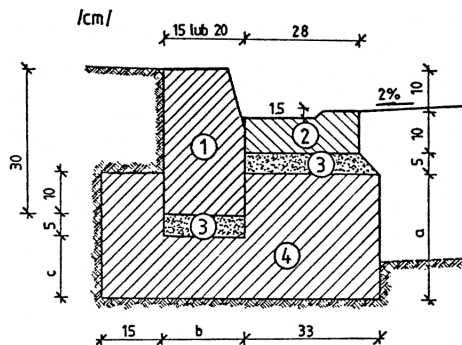
1. krawężnik, typ drogowy 15x30x100 cm
2. podsypka cem.-piaskowa 1:4
3. ława z betonu B10

g) Krawężnik typu ulicznego 20 x 30 cm ułożony na płask (np. przy wjeździe na chodnik, do bramy)



1. krawężnik 20x30x100 cm
2. podsypka cem.-piaskowa 1:4
3. ława z betonu B10

h) Krawężnik typu ulicznego, ze ściekiem betonowym, na ławie betonowej



WYMIARY UZUPEŁNIAJĄCE (alternatywne)

krawężnik		a	b	c
betonowy	20 x 30	25	20	15
	15 x 30	20	15	10

1. krawężnik, typ uliczny 15(20)x30x100 cm
2. ściek betonowy
3. podsypka cem.-piaskowa 1:4
4. ława z betonu B10

